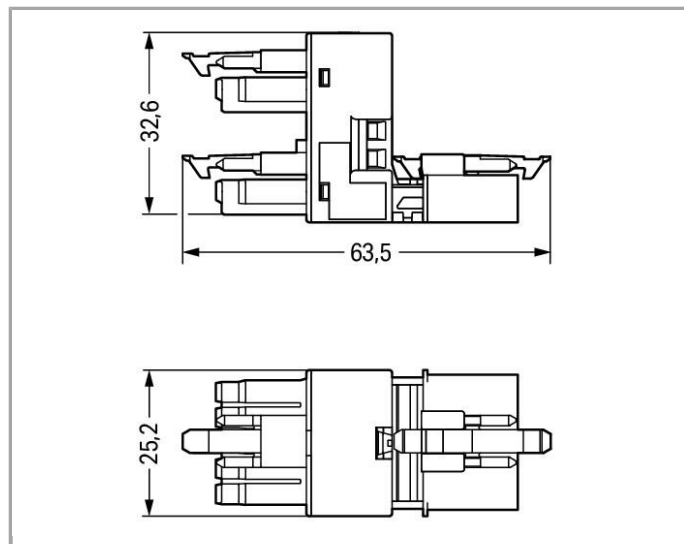
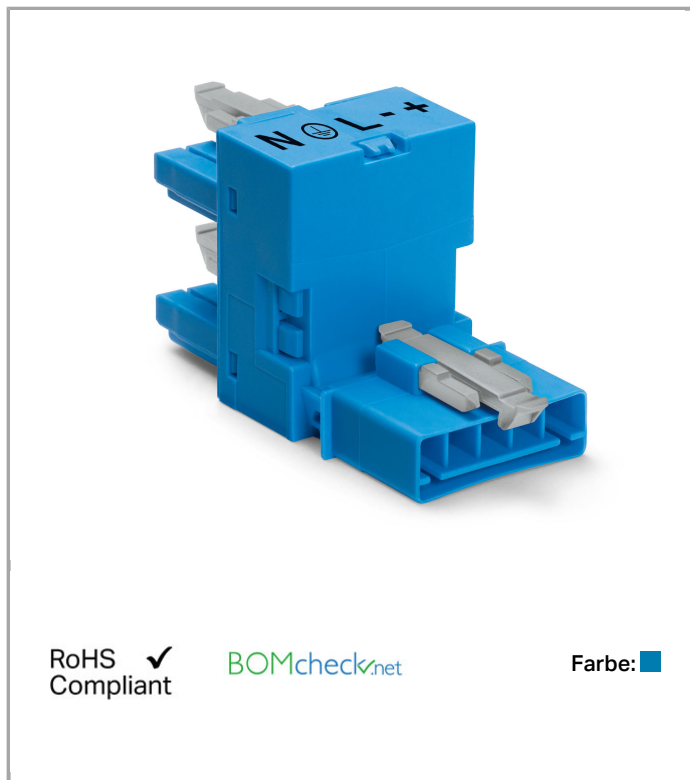


## Datenblatt | Artikelnummer: 890-983

h-Verteiler; 5-polig; Kod. I; 1 Eingang; 2 Ausgänge; einseitige Abgänge; 3 Verriegelungsklinken; für fliegende Verbindungen



[www.wago.com/890-983](http://www.wago.com/890-983)



### Artikelbeschreibung

#### Hinweis:

Verriegelungsklinken sind an allen fest zu installierenden Produkten (Snap-In-Varianten für Leuchten bzw. Geräte, alle Verteilervarianten, alle Leiterplattenvarianten) werkseitig montiert, sodass immer eine Verriegelung mit den zu steckenden Buchsen bzw. Steckern stattfindet. Eine zusätzliche Verriegelungsklinke ist nur bei einer „fliegenden Verbindung“ (Buchse/Stecker) erforderlich.

### Daten

#### Elektrische Daten

#### Bemessungsdaten gemäß IEC/EN 60664-1

Bemessungsspannung (III / 3)	400 V
Bemessungsstoßspannung (III / 3)	6 kV
Bemessungsstrom	16 A
Legende Bemessungsdaten	(III / 3) ≙ Überspannungskategorie III / Verschmutzungsgrad 3

## Anschlussdaten

Polzahl	5
Gesamte Anzahl der Potentiale	5
PE-Funktion	mit voreilemendem PE-Kontakt

## Geometrische Daten

Rastermaß	4,4 mm (0.173 inch)
Breite	25,2 mm / 0.992 inch
Höhe	32,65 mm / 1.285 inch
Tiefe	57,85 mm / 2.278 inch

## Mechanische Daten

Kodierung	I
Steckkraft einer Steckverbindung	ca. 20 ... 70 N (polzahlabhängig)
Haltekraft einer Steckverbindung	mit Verriegelung: > 80 N
Trennkraft einer Steckverbindung	ohne Verriegelung: ca. 20 ... 70 N (polzahlabhängig)
Verteilertyp	h-Verteiler, zur Abgangsverdopplung
Aufdruck	N L - +
Schutzart	IP20
Potentialkennzeichnung	N L - +

## Steckverbindung

Kontaktausführung im Steckverbinderbereich	Buchse/Stecker
Fehlsteckschutz	ja
Verriegelung der Steckverbindung	Verriegelungsklinke
Verriegelungsklinke	ja

## Werkstoffdaten

Farbe	blau
Isolierwerkstoff	Polyamid 66 (PA 66)
Brennbarkeitsklasse gemäß UL 94	V0
Kontaktwerkstoff	Kupfer bzw. Kupferlegierung, oberflächenveredelt
Brandlast	0.367 MJ
Gewicht	23.303 g

## Umgebungsbedingungen


Umgebungstemperatur (Betrieb)	-35 ... 85 °C
-------------------------------	---------------

## Kaufmännische Daten



Ursprungsland	DE
GTIN	4050821300335
Zolltarifnummer	85366990990
Produktgruppe	20 (Installations-Steckverbinder WINSTA)
eCl@ss 9.0	27-44-06-03
eCl@ss 8.0	27-44-06-03
ETIM 6.0	EC002567
ETIM 5.0	EC002567

## Zulassungen / Zertifikate


### Länderspezifische Zulassungen

Logo	Zulassung	Zertifikatsname
	<b>CCA</b> DEKRA Certification B.V.	NL-35632
	<b>CCA</b> DEKRA Certification B.V.	2182129.01

### Schiff Zulassungen

Logo	Zulassung	Zertifikatsname
	<b>ABS</b> American Bureau of Shipping	14-HG1241513-PDA
	<b>DNV GL</b> Det Norske Veritas, Germanischer Lloyd	TAE00001Z6

### UL-Zulassungen

Logo	Zulassung	Zertifikatsname
	<b>UL</b> UL International Germany GmbH	E45171

## Passende Produkte

### Montage

	Art-Nr.: 890-625 Montageplatte; für h-Verteiler; 5-polig	<a href="http://www.wago.com/890-625">www.wago.com/890-625</a>
------------------------------------------------------------------------------------	-------------------------------------------------------------	----------------------------------------------------------------



Art-Nr.: 890-675  
Montageplatte; für h-Verteiler; 5-polig

[www.wago.com/890-675](http://www.wago.com/890-675)

## Downloads

### Dokumentation

#### Ausschreibungstext

890-983	Sep 19, 2016	DOC	Download
WINSTA MINI 5-polig		23,0 kB	

## smartDATA

### CAD Daten

3D Download 890-983		URL	Download
---------------------	--	-----	----------

Änderungen vorbehalten.

WAGO Kontakttechnik GmbH & Co. KG  
Hansastr. 27  
32423 Minden  
Telefon: +49571 887-0  
E-Mail: [info.de@wago.com](mailto:info.de@wago.com) | Web: [www.wago.com](http://www.wago.com)

Haben Sie Fragen zu unseren Produkten?  
Wir stehen Ihnen telefonisch unter +49 (571) 887-44222 gern zur  
Verfügung.