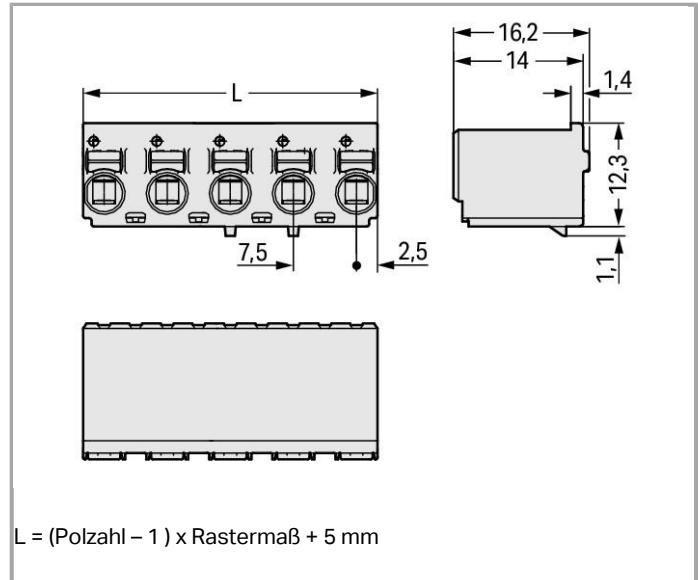




RoHS
 Compliant

Farbe:



Artikelbeschreibung

- Universalanschluss für alle Leiterarten
- Direktes Stecken von eindrätigen Leitern und von feindrätigen Leitern mit Aderendhülse
- Für Verdrahtung im gesteckten oder ungestecktem Zustand der Federleiste
- Prüfmöglichkeit aus Leiteranschlussrichtung – Tippkontakt
- Integrierte Verriegelung verhindert unbeabsichtigtes Trennen

Daten

Elektrische Daten

Bemessungsdaten gemäß IEC/EN 60664-1

Bemessungsspannung (III / 3)	400 V
Bemessungsstoßspannung (III / 3)	6 kV
Bemessungsspannung (III / 2)	630 V

Bemessungsstoßspannung (III / 2)	6 kV
Bemessungsspannung (II / 2)	1000 V
Bemessungsstoßspannung (II / 2)	6 kV
Bemessungsstrom	16 A
Legende Bemessungsdaten	(III / 2) \triangleq Überspannungskategorie III / Verschmutzungsgrad 2

Anschlussdaten

Anschluss technik	Push-in CAGE CLAMP®
Betätigungsart	Drücker
Eindrähtiger Leiter	0,2 ... 2,5 mm ² / 24 ... 12 AWG
Feindrähtiger Leiter	0,2 ... 2,5 mm ² / 24 ... 12 AWG
Feindrähtiger Leiter; mit Aderendhülse mit Kunststoffkragen	0,25 ... 1,5 mm ²
Feindrähtiger Leiter; mit Aderendhülse ohne Kunststoffkragen	0,25 ... 2,5 mm ²
Abisolierlänge	9 ... 10 mm / 0.35 ... 0.39 inch
Polzahl	2
Gesamte Anzahl der Klemmstellen	2
Gesamte Anzahl der Potentiale	2
Anzahl Anschlusstypen	1
Anzahl der Ebenen	1

Geometrische Daten

Rastermaß	7,5 mm (0.295 inch)
Breite	12,5 mm / 0.492 inch
Höhe	16,2 mm / 0.638 inch
Tiefe	13,4 mm / 0.528 inch

Steckverbindung

Kontaktausführung im Steckverbinderbereich	Federleiste/Buchse
Steckverbinder Anschlusstyp	für Leiter
Fehlsteckschutz	nein

Werkstoffdaten

Farbe	lichtgrau
Isolierstoffgruppe	I
Isolierwerkstoff	Polyphthalamid (PPA GF)
Brennbarkeitsklasse gemäß UL 94	V0
Klemmfederwerkstoff	Chrom-Nickel-Federstahl (CrNi)
Kontaktwerkstoff	Elektrolytkupfer (Ecu)
Kontaktoberfläche	verzinkt
Brandlast	0.057 MJ

Gewicht 2.27 g

Umgebungsbedingungen



Grenztemperaturbereich -60 ... +100 °C

Kaufmännische Daten

Ursprungsland	DE
GTIN	4050821164395
Zolltarifnummer	85366990990
Produktgruppe	26 (picoMAX)
eCl@ss 9.0	27-14-11-06
eCl@ss 8.0	27-14-11-06
ETIM 6.0	EC001284
ETIM 5.0	EC001284



Zulassungen / Zertifikate

UL-Zulassungen

Logo	Zulassung	Zertifikatsname
	cURus Underwriters Laboratories Inc.	E45172
	UR Underwriters Laboratories Inc.	E45171

Passende Produkte

Werkzeug

	Art-Nr.: 2092-1630 Entriegelungswerkzeug; für Federleisten ohne Griffplatte oder Entriegelungsschieber	www.wago.com/2092-1630
	Art-Nr.: 210-719 Betätigungswerkzeug mit teilisoliertem Schaft; Typ 1, Klinge (2,5 x 0,4) mm	www.wago.com/210-719

Prüfen und Messen

	Art-Nr.: 735-500 Prüfstift; Prüfleitung zum Anlöten	www.wago.com/735-500
--	---	--

Zugentlastung

	Art-Nr.: 2092-3600 Griffplatte	www.wago.com/2092-3600
--	--	--



Art-Nr.: 2092-3600/002-000
Griffplatte mit Entriegelungsschieber

www.wago.com/2092-3600/002-000

Downloads

smartDATA

CAD Daten

3D Download 2092-3122	URL	Download
-----------------------	-----	----------

Leiterplatten Bibliotheken

DesignSpark Bibliothek für WAGO picoMAX® Kompatibel ab DesignSpark PCB Version 4.x	2.1 Oct 6, 2014	ZIP 2,0 MB	Download
TARGET Bibliothek für WAGO picoMAX® Kompatibel ab TARGET PCB Design Software Version 17.x	1.1.0 Oct 6, 2014	ZIP 2,4 MB	Download
EAGLE Bibliothek für WAGO picoMAX®	2.1 Nov 17, 2017	ZIP 1,9 MB	Download

Produktfamilie

picoMAX

Das picoMAX®-Steckverbindersystem setzt neue Maßstäbe bei "Wire-to-Board", "Board-to-Wire"- und "Wire-to-Wire"-Verbindungen sowie Durchführungen. Es nutzt die Kontaktkraft einer einzigen Cr-Ni-Stahlfeder doppelt: sowohl für den Anschluss des Leiters als auch für die Kontaktierung des Steckerstiftes.

[Mehr über die Produktfamilie erfahren](#)

[Alle Produkte der Familie anzeigen](#)

Änderungen vorbehalten.

WAGO Kontakttechnik GmbH & Co. KG
Hansastr. 27
32423 Minden
Telefon: +49571 887-0
E-Mail: info.de@wago.com | Web: www.wago.com

Haben Sie Fragen zu unseren Produkten?
Wir stehen Ihnen telefonisch unter +49 (571) 887-44222 gern zur Verfügung.