

Relaisbaustein; für den Zählerschrank; Relais mit 2 Wechslern (2u)

Artikelnummer: 789-315



Relaisbaustein; für den Zählerschrank; Relais mit 2 Wechslern (2u)

Kennzeichnungen

RoHS ✓
Compliant

Kaufmännische Daten

Lieferant	WAGO
Art.-Nr.	789-315
GTIN / EAN	4045454313067
Inhalt	1
Verpackungseinheit	10
Kundenartikelnummer	

Anmerkungen

Andere Spulenspannungen auf Anfrage
Kurzbeschreibung: Von der einfachen Lichtsteuerung in Gebäudeinstallationen, wie z.B. im Wohnungsbau, in Hotels, Bürogebäuden oder Tiefgaragen etc., bis hin zu Installationen in Industrieschaltschränken reicht das Einsatzspektrum der WAGOSchaltrelais, Serie 789. Die 17,5 mm breite Bauform im Reiheneinbaugehäuse eignet sich insbesondere für den Einbau in Installationsverteiler und Zählerplätzen.

Technische Daten

Sonstiges

Farbe	grau
Konformitätskennzeichnung	CE
Verschmutzungsgrad (1)	2
Bemessungsspannung EN (1) [V]	250 [V]
Bemessungsstoßspannung (1) [kV]	4 [kV]

Technische Daten	
<i>Ansprechzeit typ. [ms]</i>	7 [ms]
<i>Lebensdauer mechanisch</i>	3 x 10 ⁷ Schaltspiele
<i>Abfallzeit typ. [ms]</i>	2 [ms]
<i>Eingangsnennstrom (In) (Spule 20 °C)</i>	6 mA
<i>Betriebsleistung</i>	400 mW
<i>Eingangsspannungsbereich</i>	UN -15 % ... +10 %
<i>Max. Schaltspannung</i>	AC 250 V
<i>Max. Schaltleistung (ohmsch)</i>	AC 2 kVA, DC siehe Lastgrenzkurve
<i>Empfohlene Minimallast</i>	AC/DC 12 V, 100 mA
<i>Prellzeit typ. [ms]</i>	3 [ms]
<i>Nennbetriebsart</i>	100 % ED
<i>Spannungsfestigkeit Kontakt/Spule (AC, 1 min) [kVeff</s></i>	5 [kVeff]
<i>Spannungsfestigkeit offener Kontakt (AC, 1 min) [kVeff<</i>	1 [kVeff]
<i>Eingangsnennspannung (UN)</i>	DC 110 V
<i>Max. Dauerstrom</i>	8 A
<i>Max. Einschaltstrom</i>	15 A / 4 s
<i>Anschluss technik (1)</i>	CAGE CLAMP®
<i>Querschnitt von (1) [mm²]</i>	0.08 [mm²]
<i>Querschnitt bis (1) [mm²]</i>	2.5 [mm²]
<i>Querschnitt von (1) [AWG]</i>	28 [AWG]
<i>Querschnitt bis (1) [AWG]</i>	14 [AWG]
<i>Abisolierlänge von (1) [mm]</i>	5 [mm]
<i>Abisolierlänge bis (1) [mm]</i>	6 [mm]
<i>Abisolierlänge (1) [in]</i>	0.22 [in]
<i>Kontaktwerkstoff</i>	AgNi 90/10
<i>Gewicht [g]</i>	55.3 [g]
<i>Breite [mm]</i>	17.5 [mm]
<i>Breite [in]</i>	0.689 [in]
<i>Höhe [mm]</i>	55 [mm]
<i>Höhe [in]</i>	2.165 [in]
<i>Tiefe [mm]</i>	90 [mm]
<i>Tiefe [in]</i>	3.543 [in]
<i>Lagertemperatur</i>	-40 °C ... +85 °C
<i>Normen/Bestimmungen</i>	EN 60664-1

Technische Daten

Montageart	Tragschiene DIN 35
Zulässige Umgebungstemperatur bei UN	-25 °C ... +40 °C

Zubehör

Brücker

Art.-Nr.	Beschreibung	VPE (UVPE)
789-112	Kammbrücker; 12-fach; Nennstrom 16 A; blank	25

Tragschiene

Art.-Nr.	Beschreibung	VPE (UVPE)
210-112	Stahltragschiene; 35 x 7,5 mm; 1 mm dick; 2 m lang; gelocht; entsprechend EN 60715; Lochbreite 25 mm; Lochabstand 36 mm	1
210-113	Stahltragschiene; 35 x 7,5 mm; 1 mm dick; 2 m lang; ungelocht; entsprechend EN 60715	1
210-114	Stahltragschiene; 35 x 15 mm; 1,5 mm dick; 2 m lang; ungelocht; ähnlich EN 60715	1
210-115	Stahltragschiene; 35 x 7,5 mm; 1 mm dick; 2 m lang; gelocht; entsprechend EN 60715; Lochbreite 18 mm; Lochabstand 25 mm	1
210-118	Stahltragschiene; 35 x 15 mm; 2,3 mm dick; 2 m lang; ungelocht; entsprechend EN 60715	1
210-196	Aluminiumtragschiene; 35 x 8,2 mm; 1,6 mm dick; 2 m lang; ungelocht; ähnlich EN 60715	1
210-197	Stahltragschiene; 35 x 15 mm; 1,5 mm dick; 2 m lang; gelocht; ähnlich EN 60715	1
210-198	Kupfertragschiene; 35 x 15 mm; 2,3 mm dick; 2 m lang; ungelocht; entsprechend EN 60715	1
210-504	Stahltragschiene; 35 x 7,5 mm; 1 mm dick; 2 m lang; gelocht; bandverzinkt; entsprechend EN 60715	1
210-505	Stahltragschiene; 35 x 7,5 mm; 1 mm dick; 2 m lang; ungelocht; bandverzinkt; entsprechend EN 60715	1
210-506	Stahltragschiene; 35 x 15 mm; 1,5 mm dick; 2 m lang; ungelocht; bandverzinkt; ähnlich EN 60715	1
210-508	Stahltragschiene; 35 x 15 mm; 1,5 mm dick; 2 m lang; gelocht; bandverzinkt; ähnlich EN 60715	1

Zubehör

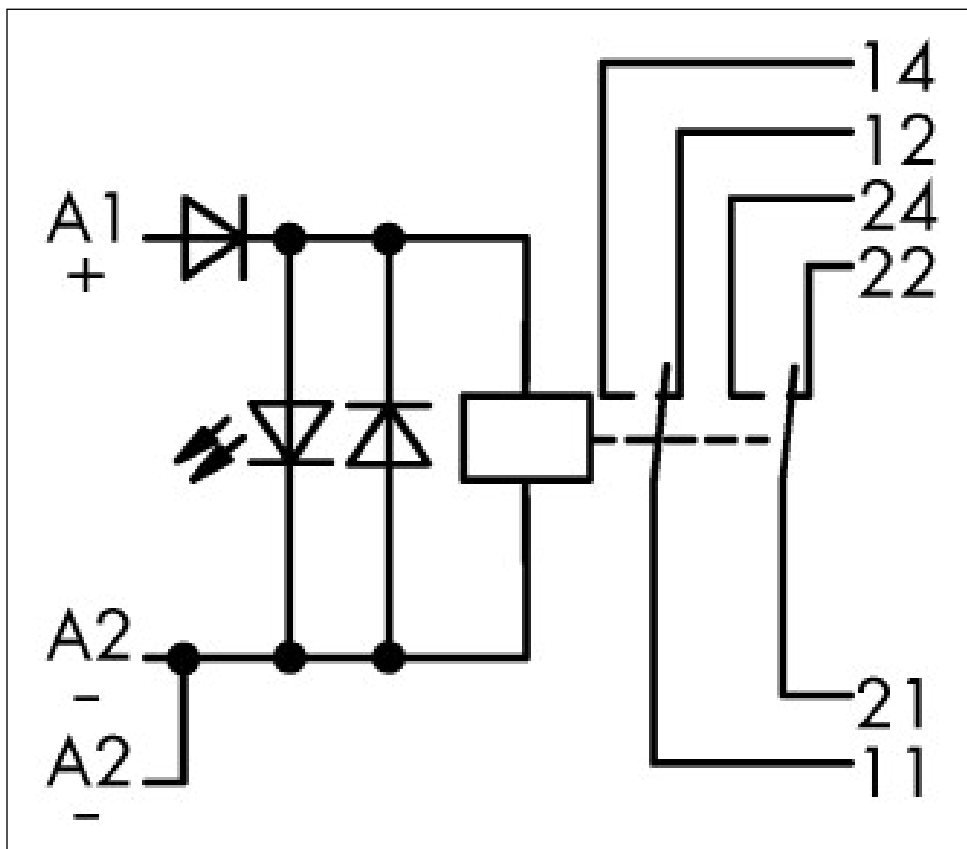
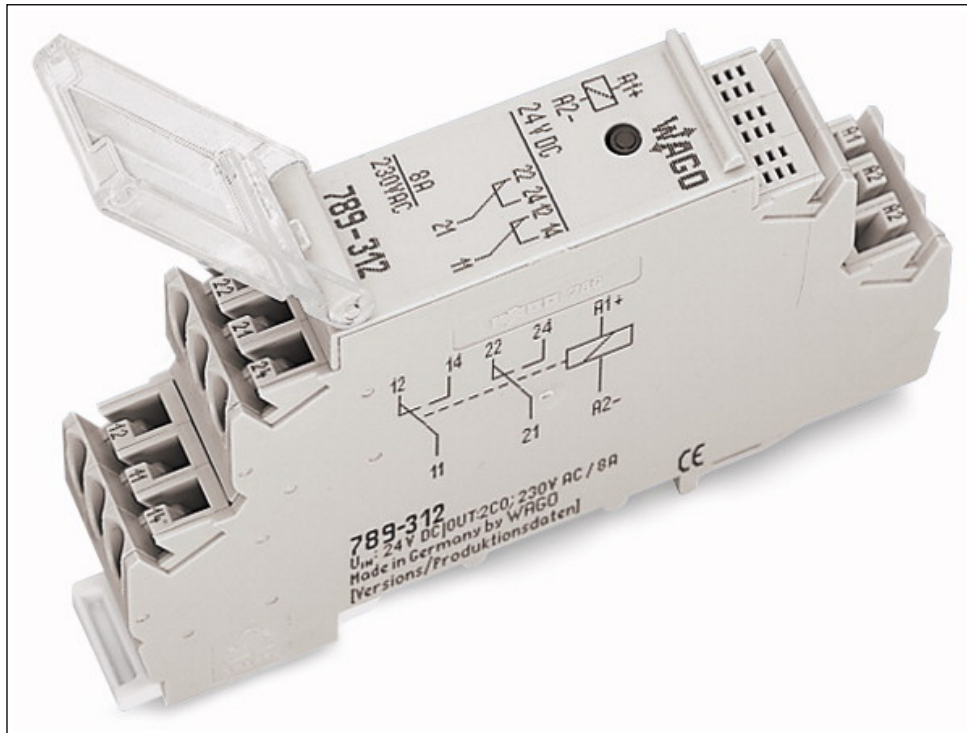
Beschriftungsmaterial

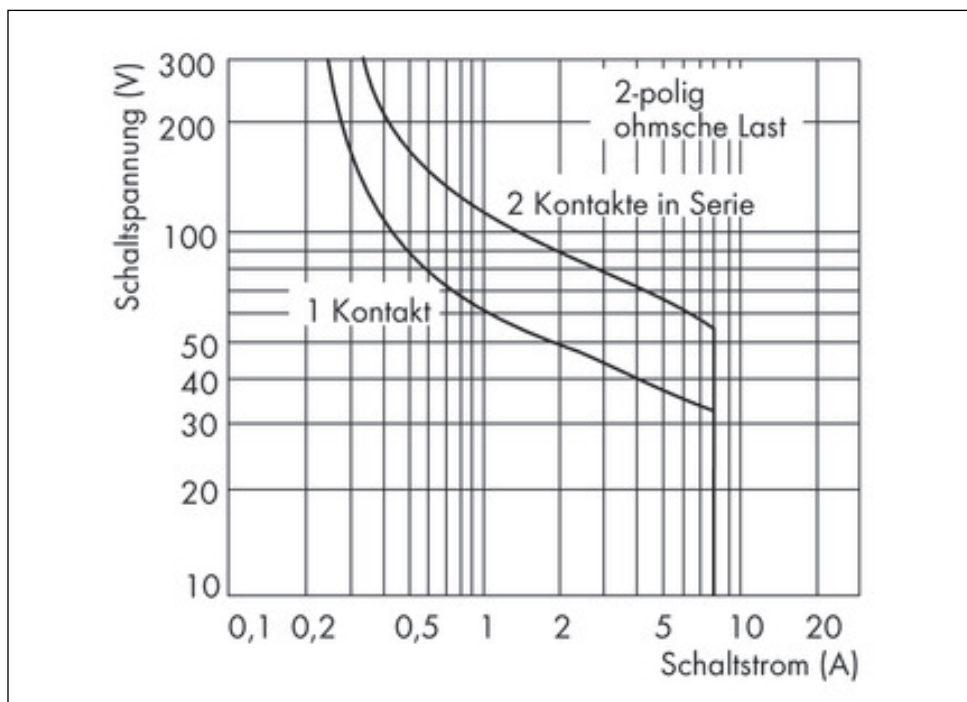
Art.-Nr.	Beschreibung	VPE (UVPE)
2009-145	Mini-WSB Inline; unbedruckt; 1.700 Mini-WSB-Schilder (5 mm) auf Rolle; dehnbar 5 - 5,2 mm	1
248-501	Mini-WSB-Schnellbeschriftungssystem; unbedruckt; Schildchenbreite 5 mm; 10 Streifen à 10 Schilder pro Karte	5
248-501/000-002	Mini-WSB-Schnellbeschriftungssystem; unbedruckt; Schildchenbreite 5 mm; 10 Streifen à 10 Schilder pro Karte	5
248-501/000-005	Mini-WSB-Schnellbeschriftungssystem; unbedruckt; Schildchenbreite 5 mm; 10 Streifen à 10 Schilder pro Karte	5
248-501/000-006	Mini-WSB-Schnellbeschriftungssystem; unbedruckt; Schildchenbreite 5 mm; 10 Streifen à 10 Schilder pro Karte	5
248-501/000-007	Mini-WSB-Schnellbeschriftungssystem; unbedruckt; Schildchenbreite 5 mm; 10 Streifen à 10 Schilder pro Karte	5
248-501/000-012	Mini-WSB-Schnellbeschriftungssystem; unbedruckt; Schildchenbreite 5 mm; 10 Streifen à 10 Schilder pro Karte	5
248-501/000-017	Mini-WSB-Schnellbeschriftungssystem; unbedruckt; Schildchenbreite 5 mm; 10 Streifen à 10 Schilder pro Karte	5
248-501/000-023	Mini-WSB-Schnellbeschriftungssystem; unbedruckt; Schildchenbreite 5 mm; 10 Streifen à 10 Schilder pro Karte	5
248-501/000-024	Mini-WSB-Schnellbeschriftungssystem; unbedruckt; Schildchenbreite 5 mm; 10 Streifen à 10 Schilder pro Karte	5

Allgemeines Zubehör

Art.-Nr.	Beschreibung	VPE (UVPE)
210-110	Faserschreiber; für wischfeste Beschriftung	1
210-720	Betätigungswerkzeug mit teilisoliertem Schaft; Typ 2, Klinge (3,5 x 0,5) mm; passend zu Serien 260, 261, 262, 264, 270, 280, 281, 290, 775, 776, 777, 769, 780, 781, 869, 870, 880, 2002, 2003, 2004, 2005, 2022	1

Bilder & Zeichnungen





Adresse

WAGO Kontakttechnik GmbH & Co. KG

Hansastr. 27

32423 Minden

Telefon: 0571/887-0

Fax: 0571/887-169

<http://www.wago.com>

© WAGO Kontakttechnik GmbH & Co. KG

Technische Änderungen und Irrtümer vorbehalten.