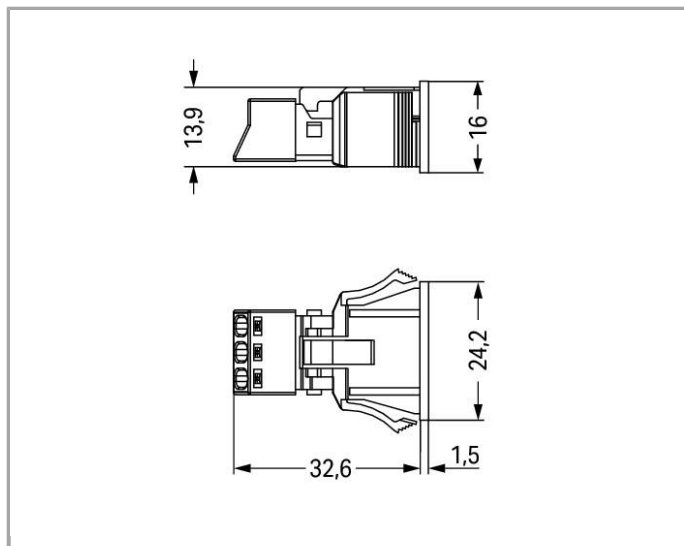




RoHS Compliant

BOMcheck.net

Farbe: ■



Artikelbeschreibung

Hinweis:

Verriegelungsklinken sind an allen fest zu installierenden Produkten (Snap-In-Varianten für Leuchten bzw. Geräte, alle Verteilervarianten, alle Leiterplattenvarianten) werkseitig montiert, sodass immer eine Verriegelung mit den zu steckenden Buchsen bzw. Steckern stattfindet. Eine zusätzliche Verriegelungsklinke ist nur bei einer „Fliegenden Verbindung“ (Buchse/Stecker) erforderlich.

Daten

Elektrische Daten

Bemessungsdaten gemäß IEC/EN 60664-1

Bemessungsspannung (III / 3)	250 V
Bemessungsstoßspannung (III / 3)	4 kV
Bemessungsstrom	16 A
Legende Bemessungsdaten	(III / 3) ≙ Überspannungskategorie III / Verschmutzungsgrad 3

Anschlussdaten

Anschluss technik	Push-in CAGE CLAMP®
-------------------	---------------------



Betätigungsart	Betätigungswerkzeug
	Push-in
Nennquerschnitt	1,5 mm ²
Eindrähtiger Leiter	0,25 ... 1,5 mm ² / 22 ... 16 AWG
Eindrähtiger Leiter, direkt steckbar	0,75 ... 1,5 mm ² / 20 ... 16 AWG
Mehrdrähtiger Leiter	0,25 ... 1 mm ² / 22 ... 18 AWG
Feindrähtiger Leiter	0,25 ... 1,5 mm ² / 22 ... 16 AWG
Feindrähtiger Leiter; mit Aderendhülse mit Kunststoffkragen	0,25 ... 0,75 mm ² / 22 ... 20 AWG
Feindrähtiger Leiter; mit Aderendhülse ohne Kunststoffkragen	0,25 ... 0,75 mm ² / 22 ... 20 AWG
Feindrähtiger Leiter; mit Aderendhülse, direkt steckbar ab	0,75 mm ² / 20 AWG
Abisolierlänge	9 mm / 0.35 inch
Hinweis (Abisolierlänge)	siehe auch Verpackung bzw. Beipackzettel
Polzahl	3
Gesamte Anzahl der Klemmstellen	3
Gesamte Anzahl der Potentiale	3
PE-Funktion	mit voreilemendem PE-Kontakt
Leiteranschlussrichtung zur Steckrichtung	0°

Geometrische Daten

Rastermaß	4,4 mm (0.173 inch)
Breite	24,2 mm / 0.953 inch
Höhe	16 mm / 0.63 inch
Tiefe	34,1 mm / 1.343 inch

Mechanische Daten

Kodierung	A
Steckkraft einer Steckverbindung	ca. 20 ... 70 N (polzahlabhängig)
Haltekraft einer Steckverbindung	mit Verriegelung: > 80 N
Trennkraft einer Steckverbindung	ohne Verriegelung: ca. 20 ... 70 N (polzahlabhängig)
Gehäuseblechstärke	0.5 ... 2 mm / 0.02 ... 0.079 inch
Befestigungsart	Snap-In
Aufdruck	L N
Schutzart	IP20
Potentialkennzeichnung	L N

Steckverbindung

Kontaktausführung im Steckverbinderbereich	Stiftleiste/Stecker
Steckverbinder Anschlusstyp	für Leiter
Fehlsteckschutz	ja
Verriegelung der Steckverbindung	Verriegelungsklinke
Verriegelungsklinke	nein

Werkstoffdaten

Farbe	schwarz
Isolierwerkstoff	Polyamid 66 (PA 66)
Brennbarkeitsklasse gemäß UL 94	V0
Klemmfederwerkstoff	Chrom-Nickel-Federstahl (CrNi)
Kontaktwerkstoff	Kupfer bzw. Kupferlegierung, oberflächenveredelt
Brandlast	0.127 MJ
Gewicht	5.78 g

Umgebungsbedingungen


Umgebungstemperatur (Betrieb)	-35 ... 85 °C
-------------------------------	---------------

Kaufmännische Daten



Ursprungsland	PL
GTIN	4050821312321
Zolltarifnummer	85366990990
eCl@ss 9.0	27-44-06-02
eCl@ss 8.0	27-44-06-02
ETIM 6.0	EC002566
ETIM 5.0	EC002566

Zulassungen / Zertifikate

Länderspezifische Zulassungen

Logo	Zulassung	Zertifikatsname
	CCA DEKRA Certification B.V.	2182129.01
	CCA DEKRA Certification B.V.	NL-35632

Schiff Zulassungen

Logo	Zulassung	Zertifikatsname
	ABS American Bureau of Shipping	14-HG1241513-PDA
	DNV GL Det Norske Veritas, Germanischer Lloyd	TAE00001Z6

Passende Produkte

Werkzeug



Art-Nr.: 210-719

Betätigungswerkzeug mit teilisoliertem Schaft; Typ 1, Klinge (2,5 x 0,4) mm

www.wago.com/210-719



Art-Nr.: 890-383

Betätigungswerkzeug; 3-fach

www.wago.com/890-383

Abdeckung

Art-Nr.: 890-643

Verschlussstück; für Blechausschnitt; 3-polig

www.wago.com/890-643

Art-Nr.: 890-693

Verschlussstück; für Blechausschnitt; 3-polig

www.wago.com/890-693

Downloads

Dokumentation

Ausschreibungstext

890-713/006-000

Sep 19, 2016

DOC

Download

WINSTA MINI 3-polig

24,1 kB

smartDATA

CAD Daten

3D Download 890-713/006-000

URL

Download

Änderungen vorbehalten.

WAGO Kontakttechnik GmbH & Co. KG

Hansastr. 27

32423 Minden

Telefon: +49571 887-0

E-Mail: info.de@wago.com | Web: www.wago.com

Haben Sie Fragen zu unseren Produkten?

Wir stehen Ihnen telefonisch unter +49 (571) 887-44222 gern zur Verfügung.