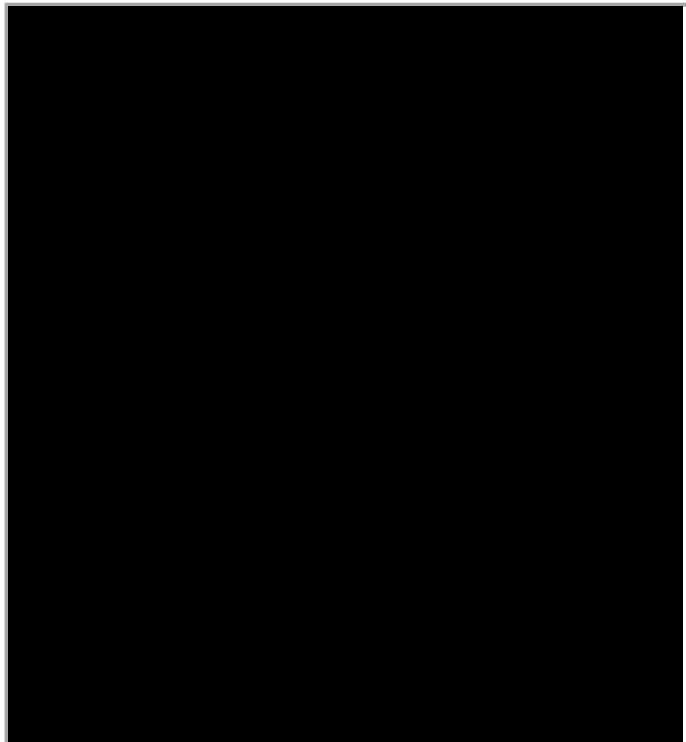


Datenblatt | Artikelnummer: 890-677

T-Verteiler; 4-polig; Kod. A; 1 Eingang; 2 Ausgänge; 3 Verriegelungsklinken;
für fliegende Verbindungen



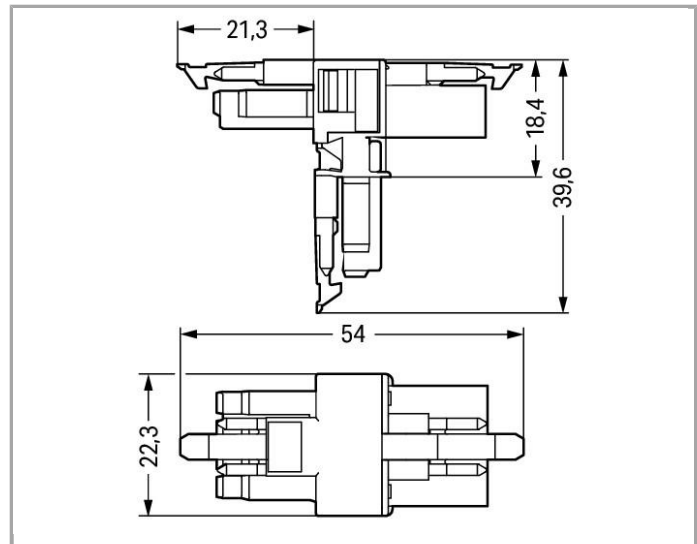
www.wago.com/890-677



RoHS
Compliant

BOMcheck.net

Farbe:



Artikelbeschreibung

Hinweis:

Verriegelungsklinken sind an allen fest zu installierenden Produkten (Snap-In-Varianten für Leuchten bzw. Geräte, alle Verteilervarianten, alle Leiterplattenvarianten) werkseitig montiert, sodass immer eine Verriegelung mit den zu steckenden Buchsen bzw. Steckern stattfindet. Eine zusätzliche Verriegelungsklinke ist nur bei einer „Fliegenden Verbindung“ (Buchse/Stecker) erforderlich.

Daten

Elektrische Daten

Bemessungsdaten gemäß IEC/EN 60664-1

Bemessungsspannung (III / 3)	400 V
Bemessungsstoßspannung (III / 3)	6 kV

Bemessungsstrom	16 A
Legende Bemessungsdaten	(III / 3) $\hat{=}$ Überspannungskategorie III / Verschmutzungsgrad 3

Anschlussdaten

Polzahl	4
Gesamte Anzahl der Potentiale	4
PE-Funktion	mit voreilemendem PE-Kontakt

Geometrische Daten

Rastermaß	4,4 mm (0.173 inch)
Breite	22,3 mm / 0.878 inch
Höhe	39,65 mm / 1.561 inch
Tiefe	53,9 mm / 2.122 inch

Mechanische Daten

Kodierung	A
Steckkraft einer Steckverbindung	ca. 20 ... 70 N (polzahlabhängig)
Haltekraft einer Steckverbindung	mit Verriegelung: > 80 N
Trennkraft einer Steckverbindung	ohne Verriegelung: ca. 20 ... 70 N (polzahlabhängig)
Verteilertyp	T-Verteiler
Aufdruck	N 2/L 1/L'
Schutzart	IP20
Potentialkennzeichnung	N 2/L 1/L'

Steckverbindung

Kontaktausführung im Steckverbinderbereich	Buchse/Stecker
Fehlsteckschutz	ja
Verriegelung der Steckverbindung	Verriegelungsklinke
Verriegelungsklinke	ja

Werkstoffdaten

Farbe	weiß
Isolierwerkstoff	Polyamid 66 (PA 66)
Brennbarkeitsklasse gemäß UL 94	V0
Kontaktwerkstoff	Kupfer bzw. Kupferlegierung, oberflächenveredelt
Brandlast	0.208 MJ
Gewicht	10.592 g

Umgebungsbedingungen


Umgebungstemperatur (Betrieb)	-35 ... 85 °C
-------------------------------	---------------

Kaufmännische Daten


Ursprungsland	DE
GTIN	4050821229575
Zolltarifnummer	85366990990
Produktgruppe	20 (Installations-Steckverbinder WINSTA)
eCl@ss 9.0	27-44-06-03
eCl@ss 8.0	27-44-06-03
ETIM 6.0	EC002567
ETIM 5.0	EC002567

Zulassungen / Zertifikate


Länderspezifische Zulassungen

Logo	Zulassung	Zertifikatsname
	CCA DEKRA Certification B.V.	2182129.01
	CCA DEKRA Certification B.V.	NL-35632

Schiff Zulassungen

Logo	Zulassung	Zertifikatsname
	DNV GL Det Norske Veritas, Germanischer Lloyd	TAE00001Z6

UL-Zulassungen

Logo	Zulassung	Zertifikatsname
	UL UL International Germany GmbH	E45171

Downloads

Dokumentation

Ausschreibungstext

890-677

Mar 15, 2016

DOC

Download



Änderungen vorbehalten.

WAGO Kontakttechnik GmbH & Co. KG
Hansastr. 27
32423 Minden
Telefon: +49571 887-0
E-Mail: info.de@wago.com | Web: www.wago.com

Haben Sie Fragen zu unseren Produkten?
Wir stehen Ihnen telefonisch unter +49 (571) 887-44222 gern zur
Verfügung.