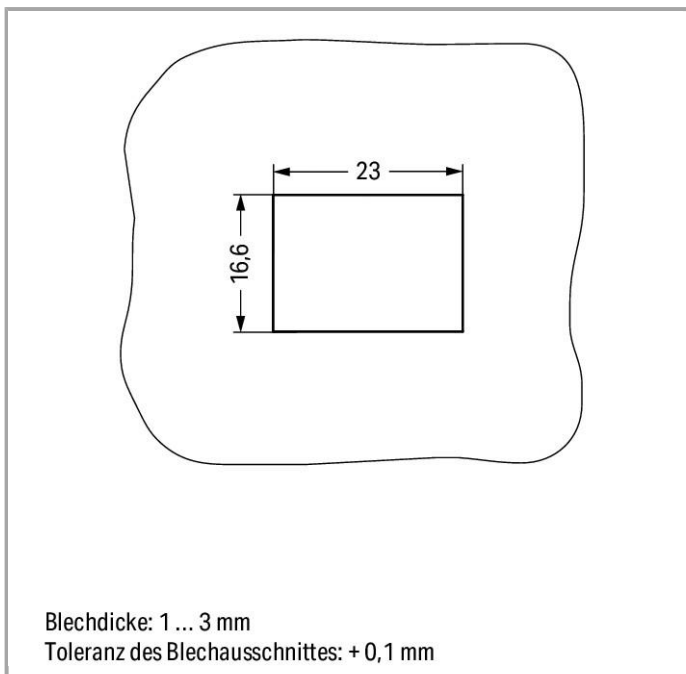
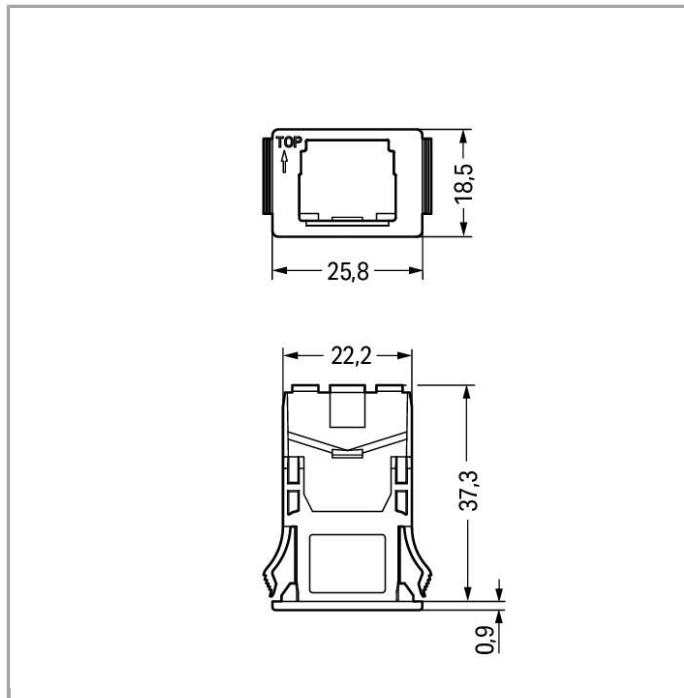


RoHS Compliant

[BOMcheck.net](https://www.bomcheck.net)

Farbe: ■



Daten

Elektrische Daten

Bemessungsdaten gemäß IEC/EN 60664-1

Legende Bemessungsdaten

(III / 3) ≙ Überspannungskategorie III / Verschmutzungsgrad 3

Geometrische Daten

| | |
|--------|-----------------------|
| Breite | 25,8 mm / 1.016 inch |
| Höhe | 18,5 mm / 0.728 inch |
| Tiefe | 38,75 mm / 1.526 inch |

Mechanische Daten

| | |
|--------------------|-----------------------------------|
| Gehäuseblechstärke | 1 ... 3 mm / 0.039 ... 0.118 inch |
| Befestigungsart | Snap-In |
| Schutzart | IP20 |

Werkstoffdaten

| | |
|---------------------------------|---------------------|
| Farbe | schwarz |
| Isolierwerkstoff | Polyamid 66 (PA 66) |
| Brennbarkeitsklasse gemäß UL 94 | V0 |
| Brandlast | 0.081 MJ |
| Gewicht | 2.71 g |

Umgebungsbedingungen

| | |
|-------------------------------|---------------|
| Umgebungstemperatur (Betrieb) | -35 ... 85 °C |
|-------------------------------|---------------|

Kaufmännische Daten

| | |
|-----------------|--|
| Ursprungsland | DE |
| GTIN | 4050821261162 |
| Zolltarifnummer | 39269097900 |
| Produktgruppe | 20 (Installations-Steckverbinder WINSTA) |
| eCl@ss 9.0 | 27-44-06-92 |
| eCl@ss 8.0 | 27-44-06-90 |
| ETIM 6.0 | EC002863 |
| ETIM 5.0 | EC002848 |

Zulassungen / Zertifikate




Länderspezifische Zulassungen

| Logo | Zulassung | Zertifikatsname |
|--|---------------------------------|-----------------|
|  | CCA DEKRA Certification B.V. | 2173495.02 |

CCA
DEKRA Certification B.V.

NL-32105

Schiff Zulassungen

| Logo | Zulassung | Zertifikatsname |
|--|---|------------------|
|  | ABS American Bureau of Shipping | 14-HG1241528-PDA |
|  | DNV GL Det Norske Veritas, Germanischer Lloyd | TAE00001Z6 |
|  | LR Lloyds Register | 02/20050 (E6) |

Passende Produkte

Verriegelung

| | | |
|--|---|--|
|  | Art-Nr.: 770-140 Verriegelungsklinke; für Buchsen; für Handbetätigung | www.wago.com/770-140 |
|--|---|--|

Downloads

Dokumentation

Ausschreibungstext

| | | | |
|--------------------------------|--------------|----------------|----------|
| 770-317 WINSTA MIDI 2-polig | Jan 19, 2016 | DOC 23,6 kB | Download |
|--------------------------------|--------------|----------------|----------|

smartDATA

CAD Daten

| | | |
|---------------------|-----|----------|
| 3D Download 770-317 | URL | Download |
|---------------------|-----|----------|

Änderungen vorbehalten.

WAGO Kontakttechnik GmbH & Co. KG
Hansastr. 27
32423 Minden
Telefon: +49571 887-0
E-Mail: info.de@wago.com | Web: www.wago.com

Haben Sie Fragen zu unseren Produkten?
Wir stehen Ihnen telefonisch unter +49 (571) 887-44222 gern zur Verfügung.