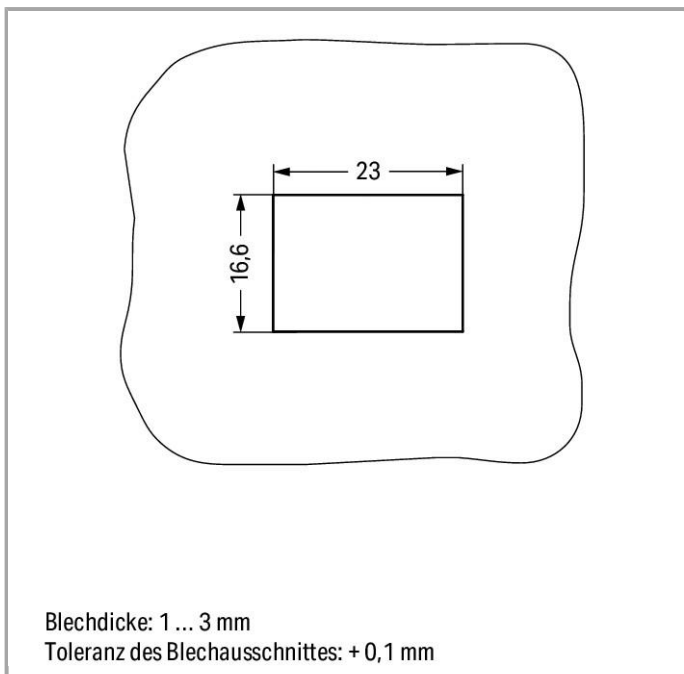
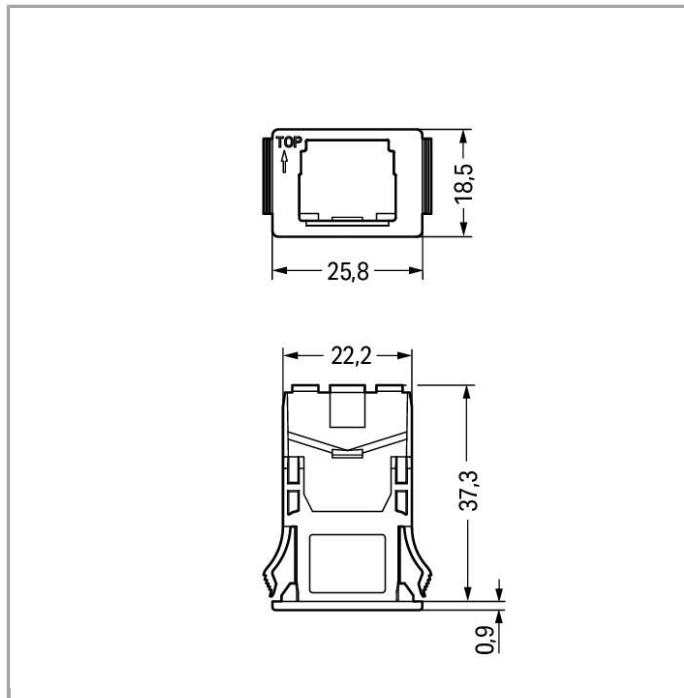


RoHS
Compliant

[BOMcheck.net](https://www.bomcheck.net)

Farbe:



Blechdicke: 1 ... 3 mm
Toleranz des Blechausschnittes: + 0,1 mm

Daten

Elektrische Daten

Bemessungsdaten gemäß IEC/EN 60664-1

Legende Bemessungsdaten

(III / 3) \triangleq Überspannungskategorie III / Verschmutzungsgrad 3

Geometrische Daten

Breite	25,8 mm / 1.016 inch
Höhe	18,5 mm / 0.728 inch
Tiefe	38,75 mm / 1.526 inch

Mechanische Daten

Gehäuseblechstärke	1 ... 3 mm / 0.039 ... 0.118 inch
Befestigungsart	Snap-In
Schutzart	IP20

Werkstoffdaten

Farbe	weiß
Isolierwerkstoff	Polyamid 66 (PA 66)
Brennbarkeitsklasse gemäß UL 94	V0
Brandlast	0.081 MJ
Gewicht	2.71 g

Umgebungsbedingungen

Umgebungstemperatur (Betrieb)	-35 ... 85 °C
-------------------------------	---------------

Kaufmännische Daten

Ursprungsland	DE
GTIN	4050821261179
Zolltarifnummer	39269097900
Produktgruppe	20 (Installations-Steckverbinder WINSTA)
eCl@ss 9.0	27-44-06-92
eCl@ss 8.0	27-44-06-90
ETIM 6.0	EC002863
ETIM 5.0	EC002848

Zulassungen / Zertifikate




Länderspezifische Zulassungen

Logo	Zulassung	Zertifikatsname
	CCA DEKRA Certification B.V.	2173495.02

CCA
DEKRA Certification B.V.

NL-32105

Schiff Zulassungen

Logo	Zulassung	Zertifikatsname
	ABS American Bureau of Shipping	14-HG1241528-PDA
	DNV GL Det Norske Veritas, Germanischer Lloyd	TAE00001Z6
	LR Lloyds Register	02/20050 (E6)

Passende Produkte

Verriegelung

	Art-Nr.: 770-140 Verriegelungsklinke; für Buchsen; für Handbetätigung	www.wago.com/770-140
--	---	--

Downloads

Dokumentation

Ausschreibungstext

770-337 WINSTA MIDI 2-polig	Jan 19, 2016	DOC 23,6 kB	Download
--------------------------------	--------------	----------------	----------

smartDATA

CAD Daten

3D Download 770-337	URL	Download
---------------------	-----	----------

Änderungen vorbehalten.

WAGO Kontakttechnik GmbH & Co. KG
Hansastr. 27
32423 Minden
Telefon: +49571 887-0
E-Mail: info.de@wago.com | Web: www.wago.com

Haben Sie Fragen zu unseren Produkten?
Wir stehen Ihnen telefonisch unter +49 (571) 887-44222 gern zur Verfügung.