

Datenblatt | Artikelnummer: 773-498

Verbindungs-dosenklemme; 8-Leiter-Klemme; für Anwendungen Ex e II geeignet

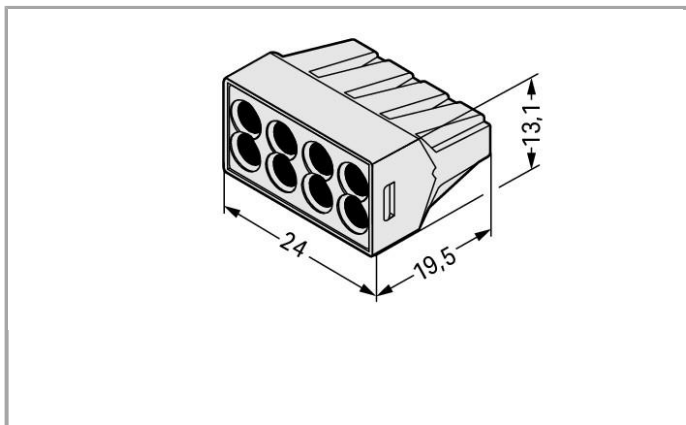
www.wago.com/773-498



RoHS Compliant

[BOMcheck.net](https://www.bomcheck.net)

Farbe:



Daten

Elektrische Daten

Bemessungsspannung EN (Ex e II)

550 V

Bemessungsdaten gemäß IEC/EN 60664-1

Bemessungsstrom

24 A

Anschlussdaten

Anschlusstechnik

PUSH WIRE®

| | |
|---------------------------------|--|
| Betätigungsart | Push-in |
| Anschließbare Leiterwerkstoffe | Kupfer |
| Eindrähtiger Leiter | 0,75 ... 2,5 mm ² / 18 ... 14 AWG |
| Abisolierlänge | 12 mm / 0.47 inch |
| Gesamte Anzahl der Klemmstellen | 8 |
| Gesamte Anzahl der Potentiale | 1 |
| Verdrahtungsart | Seitliche Verdrahtung |

Geometrische Daten

| | |
|--------|----------------------|
| Breite | 24 mm / 0.945 inch |
| Höhe | 13,1 mm / 0.516 inch |
| Tiefe | 19,5 mm / 0.768 inch |

Werkstoffdaten

| | |
|---------------------------------|-----------|
| Farbe | lichtgrau |
| Deckelfarbe | lichtgrau |
| Brennbarkeitsklasse gemäß UL 94 | V2 |
| Brandlast | 0.101 MJ |
| Gewicht | 4.709 g |

Umgebungsbedingungen

| | |
|-------------------------------|-------|
| Umgebungstemperatur (Betrieb) | 60 °C |
|-------------------------------|-------|

Kaufmännische Daten


| | |
|-----------------|--------------------------|
| Ursprungsland | DE |
| GTIN | 4044918764865 |
| Zolltarifnummer | 85369010000 |
| Produktgruppe | 7 (Installationstechnik) |
| eCl@ss 9.0 | 27-14-11-04 |
| eCl@ss 8.0 | 27-14-11-04 |
| ETIM 6.0 | EC000446 |
| ETIM 5.0 | EC000446 |

Zulassungen / Zertifikate

Ex-Zulassungen

| Logo | Zulassung | Zertifikatsname |
|--|------------------------------------|---|
|  | ATEX UL International Demko A/S | DEMKO 03 ATEX 131845U (II 2 G Ex eIIC Gb) |

UL-Zulassungen

| Logo | Zulassung | Zertifikatsname |
|---|-------------------------------------|-----------------|
|  | UL UL International Germany GmbH | E69654 |

Passende Produkte

Montageadapter



Art-Nr.: 773-331

Befestigungsadapter; für Ex-Anwendungen; Serie 773 - 2,5 mm² / 6 mm²; zur Montage auf TS 35 /Schraubmontage

www.wago.com/773-331

Downloads

Dokumentation

Ausschreibungstext

| | | | |
|---------|--------------|----------------|----------|
| 773-498 | Oct 19, 2017 | DOC 25,6 kB | Download |
|---------|--------------|----------------|----------|

smartDATA

CAD Daten

| | | |
|---------------------|-----|----------|
| 3D Download 773-498 | URL | Download |
|---------------------|-----|----------|

Änderungen vorbehalten.

WAGO Kontakttechnik GmbH & Co. KG
Hansastr. 27
32423 Minden
Telefon: +49571 887-0
E-Mail: info.de@wago.com | Web: www.wago.com

Haben Sie Fragen zu unseren Produkten?
Wir stehen Ihnen telefonisch unter +49 (571) 887-44222 gern zur Verfügung.