

## Steckbare Industrirelais; AC 240 V

Artikelnummer: 858-153



Steckbare Industrirelais; AC 240 V

### Kennzeichnungen

RoHS ✓  
Compliant

### Kaufmännische Daten

Lieferant	WAGO
Art.-Nr.	858-153
GTIN / EAN	4045454507794
Inhalt	1
Verpackungseinheit	1
Kundenartikelnummer	

### Anmerkungen

\* Um die Goldschicht nicht zu beschädigen, sollten Schaltspannungen von DC 30 V und Ströme von 50 mA nicht überschritten werden. Bei höheren Schaltleistungen verdampft die Goldschicht. Der Niederschlag im Gehäuse kann zur Reduzierung der Lebensdauer führen.

### Technische Daten

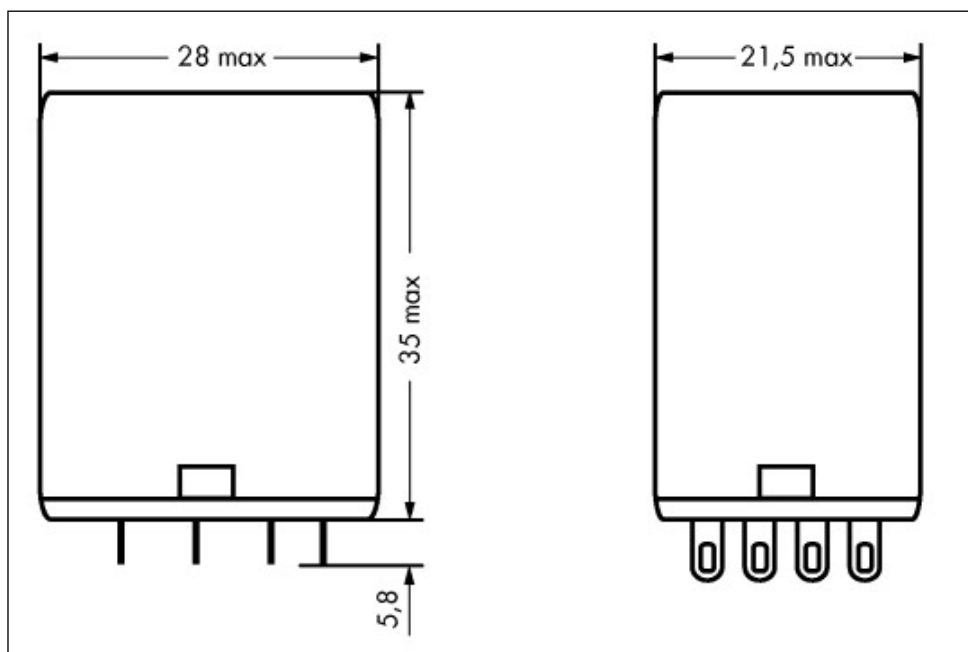
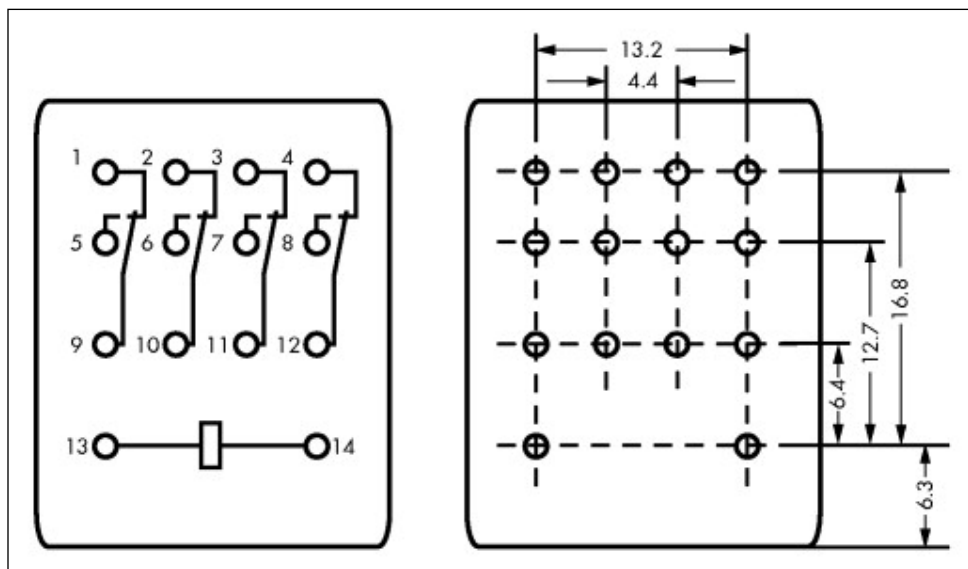
#### Sonstiges

Verschmutzungsgrad (1)	2
Bemessungsspannung EN (1) [V]	250 [V]
Bemessungsstoßspannung (1) [kV]	2 [kV]
Ansprechzeit typ. [ms]	25 [ms]
Lebensdauer mechanisch	20 x 10 <sup>6</sup> Schaltspiele
Abfallzeit typ. [ms]	25 [ms]
Eingangsnennstrom (In) (Spule 20 °C)	8,3 mA
Eingangsspannungsbereich	UN -20 % ... +10 %

<b>Technische Daten</b>	
Max. Schaltspannung	AC 250 V *
Max. Schaltleistung (ohmsch)	AC 1250 VA *
Empfohlene Minimallast	1 mA / DC 5 V / 50 mW
Prellzeit typ. [ms]	4 [ms]
Spannungsfestigkeit Kontakt/Spule (AC, 1 min) [kVeff</s	1.5 [kVeff]
Spannungsfestigkeit offener Kontakt (AC, 1 min) [kVeff<	1 [kVeff]
Eingangsnennspannung (UN)	AC 240 V
Max. Dauerstrom	5 A *
Bemessungsleistung	1,2 VA
Haltespannung	80 % von UN
Rückfallspannung	0,3 x U
Max. Schaltleistung AC1 / AC15	1250 VA / 300 VA
1-Phasen-Motorlast AC3 [kW]	0.12 [kW]
Min. Schaltlast	12 V / 100 mA
Lebensdauer elektrisch	1 x 10 <sup>5</sup> Schaltspiele
Schutzart	RTII
Kontaktwerkstoff	AgCe + Au
Gewicht [g]	35.8 [g]
Breite [mm]	21.5 [mm]
Breite [in]	0.846 [in]
Höhe [mm]	35 [mm]
Höhe [in]	1.378 [in]
Tiefe [mm]	28 [mm]
Tiefe [in]	1.102 [in]
Zulässige Umgebungstemperatur bei UN	-25 °C ... +70 °C

Bilder & Zeichnungen





### Adresse

WAGO Kontakttechnik GmbH & Co. KG

Hansastr. 27

32423 Minden

Telefon: 0571/887-0

Fax: 0571/887-169

<http://www.wago.com>

© WAGO Kontakttechnik GmbH & Co. KG

Technische Änderungen und Irrtümer vorbehalten.