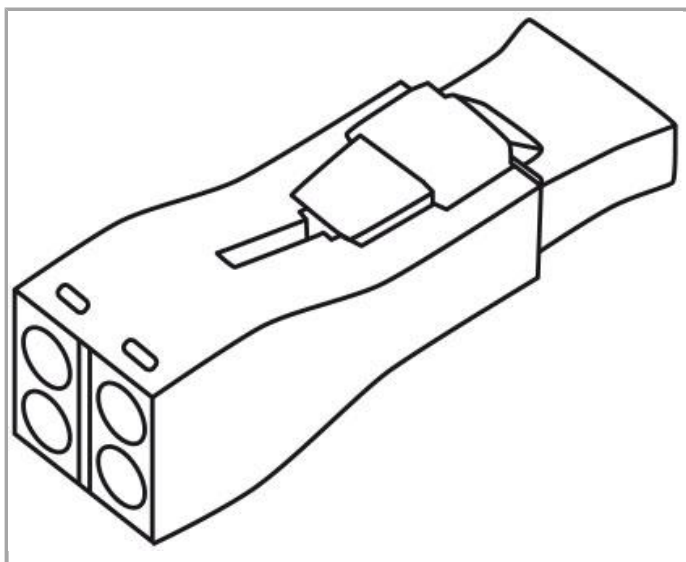


RoHS Compliant

[BOMcheck.net](https://www.bomcheck.net)

Farbe: ■



Daten

Elektrische Daten

Bemessungsdaten gemäß IEC/EN 60664-1

Bemessungsdaten gemäß	EN 61984
Legende Bemessungsdaten	(II / 2) \triangleq Überspannungskategorie II / Verschmutzungsgrad 2

Anschlussdaten

Anschluss technik	PUSH WIRE®
Betätigungsart	Push-in
Anschließbare Leiterwerkstoffe	Kupfer Aluminium
Eindrähtiger Leiter	0,75 ... 0 mm ² / 18 ...
Mehrdrähtiger Leiter	1,5 ... 4 mm ² / 16 ... 12 AWG
Abisolierlänge	11 ... 13 mm / 0.43 ... 0.51 inch
Eindrähtiger Leiter 2	Stecker 0.75 ... 4 mm ² / 18 ... 12 AWG Buchse 0.75 mm ² / 18 AWG
Abisolierlänge 2	9 ... 11 mm / 0.35 ... 0.43 inch
Eindrähtiger Leiter 3	0,75 ... 4 mm ² / 18 ... 12 AWG
Polzahl	2
Gesamte Anzahl der Klemmstellen	4
Gesamte Anzahl der Potentiale	2

Geometrische Daten

Breite	13 mm / 0.512 inch
Höhe	13,2 mm / 0.52 inch
Tiefe	42 mm / 1.654 inch

Werkstoffdaten




Farbe	gelb
Brandlast	0.103 MJ
Gewicht	4.763 g

Kaufmännische Daten


Ursprungsland	CN
GTIN	4045454548421
Zolltarifnummer	85366990990
Produktgruppe	8 (Leuchten- und Geräteklemmen)
eCl@ss 9.0	27-44-03-14
eCl@ss 8.0	27-44-03-14
ETIM 6.0	EC000458
ETIM 5.0	EC000458

Zulassungen / Zertifikate

Länderspezifische Zulassungen

Logo	Zulassung	Zertifikatsname
	CCA DEKRA Certification B.V.	NTR NL-7390
	CCA DEKRA Certification B.V.	2178521.01
	CCA DEKRA Certification B.V.	2178521.02
	CCA DEKRA Certification B.V.	NTR NL-7391
	CSA DEKRA Certification B.V.	1961671

UL-Zulassungen

Logo	Zulassung	Zertifikatsname
	UL UL International Germany GmbH	E313353

Downloads

Dokumentation

Ausschreibungstext

873-902	Oct 20, 2017	DOC 24,6 kB	Download
---------	--------------	----------------	----------

smartDATA

CAD Daten

3D Download 873-902	URL	Download
---------------------	-----	----------



Änderungen vorbehalten.

WAGO Kontakttechnik GmbH & Co. KG
Hansastr. 27
32423 Minden
Telefon: +49571 887-0
E-Mail: info.de@wago.com | Web: www.wago.com

Haben Sie Fragen zu unseren Produkten?
Wir stehen Ihnen telefonisch unter +49 (571) 887-44222 gern zur
Verfügung.