

Endhalter - CLIPFIX 35 - 3022218

Bitte beachten Sie, dass die hier angegebenen Daten dem Online-Katalog entnommen sind. Die vollständigen Informationen und Daten entnehmen Sie bitte der Anwenderdokumentation. Es gelten die Allgemeinen Nutzungsbedingungen für Internet-Downloads. (<http://download.phoenixcontact.de>)



Schnellmontage-Endhalter, für Tragschiene NS 35/7,5 oder NS 35/15 Tragschiene, mit Markierungsmöglichkeit, Breite: 9,5 mm, Farbe: grau

Produkteigenschaften

- Die CLIPFIX Endhalter hat Phoenix Contact so gestaltet, dass sie auf den verschiedenen Tragschienen-Systemen zuverlässig halten
- Baubreite nur 9,5 mm
- Großflächig beschriftbar

Kaufmännische Daten

Verpackungseinheit	50
GTIN	4017918156541

Technische Daten

Maße

Länge (b)	57 mm
Breite (a)	9,5 mm

Allgemein

Farbe	grau
Brennbarkeitsklasse nach UL 94	V2
Material	PA

Klassifikationen

eCl@ss

eCl@ss 4.0	27141199
eCl@ss 4.1	27141199
eCl@ss 5.0	27141135
eCl@ss 5.1	27141135
eCl@ss 6.0	27141135
eCl@ss 7.0	27141135
eCl@ss 8.0	27141135

ETIM

ETIM 2.0	EC000761
----------	----------

Endhalter - CLIPFIX 35 - 3022218

Klassifikationen

ETIM

ETIM 3.0	EC001041
ETIM 4.0	EC001041
ETIM 5.0	EC001041

UNSPSC

UNSPSC 6.01	30212109
UNSPSC 7.0901	39121708
UNSPSC 11	39121708
UNSPSC 12.01	39121708
UNSPSC 13.2	39121708

Zubehör

Schildchenträger

KLM 2 - 0807575



Klemmenmarker unbeschriftet

SBS 8:UNBEDRUCKT - 1007235



ZB 8:UNBEDRUCKT - 1052002



Endhalter - CLIPFIX 35 - 3022218

Zubehör

UC-TM 8 - 0818072



UCT-TM 8 - 0828740



Tragschiene

NS 35/ 7,5 PERF 2000MM - 0801733



NS 35/ 7,5 UNPERF 2000MM - 0801681



NS 35/ 7,5 WH PERF 2000MM - 1204119



Endhalter - CLIPFIX 35 - 3022218

Zubehör

NS 35/ 7,5 WH UNPERF 2000MM - 1204122



NS 35/ 7,5 AL UNPERF 2000MM - 0801704



NS 35/ 7,5 ZN PERF 2000MM - 1206421



NS 35/ 7,5 ZN UNPERF 2000MM - 1206434



NS 35/ 7,5 CU UNPERF 2000MM - 0801762



NS 35/ 7,5 CAP - 1206560



Endhalter - CLIPFIX 35 - 3022218

Zubehör

NS 35/15 PERF 2000MM - 1201730



NS 35/15 UNPERF 2000MM - 1201714



NS 35/15 WH PERF 2000MM - 0806602



NS 35/15 WH UNPERF 2000MM - 1204135



NS 35/15 AL UNPERF 2000MM - 1201756



Endhalter - CLIPFIX 35 - 3022218

Zubehör

NS 35/15 ZN PERF 2000MM - 1206599



NS 35/15 ZN UNPERF 2000MM - 1206586



NS 35/15 CU UNPERF 2000MM - 1201895



NS 35/15 CAP - 1206573



NS 35/15-2,3 UNPERF 2000MM - 1201798



Klemmenmarker beschriftet

Endhalter - CLIPFIX 35 - 3022218

Zubehör

ZB 8 CUS - 0825011



UC-TM 8 CUS - 0824597



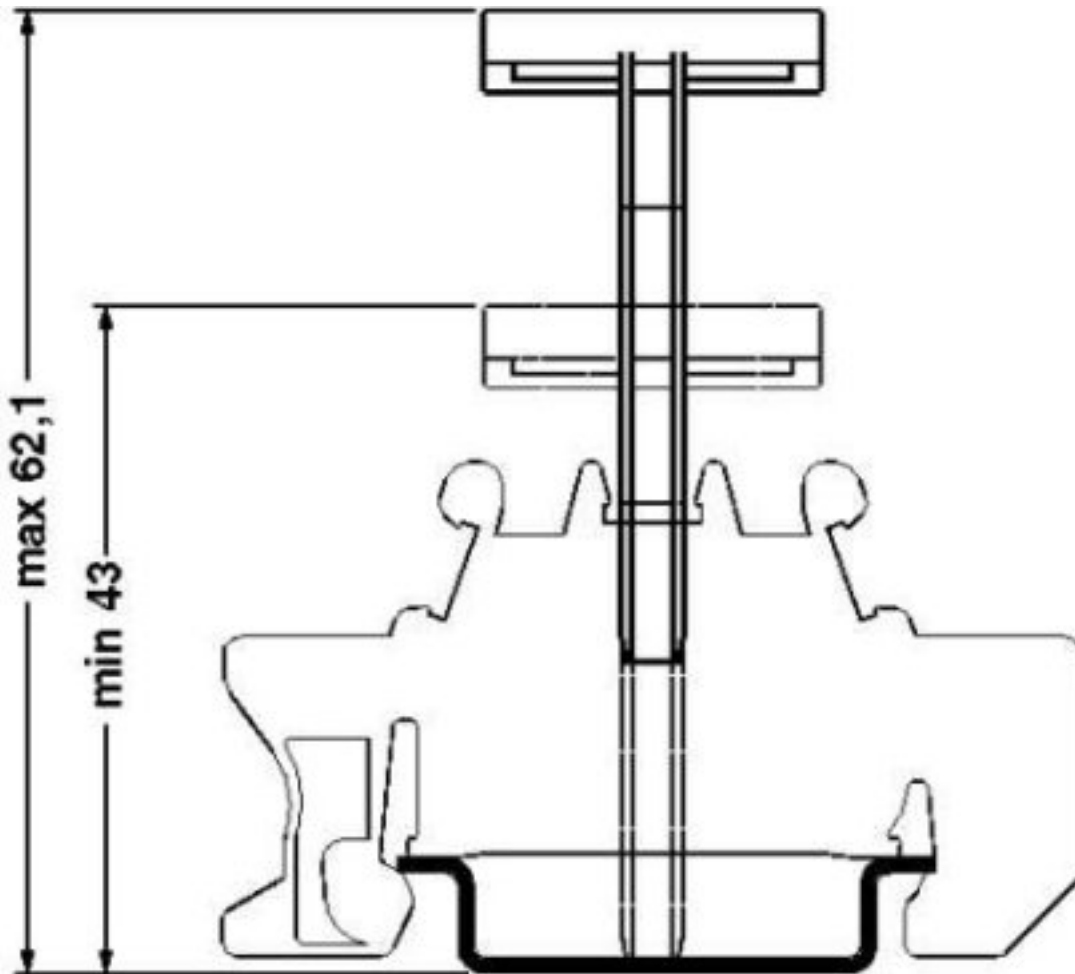
UCT-TM 8 CUS - 0829616



Zeichnungen

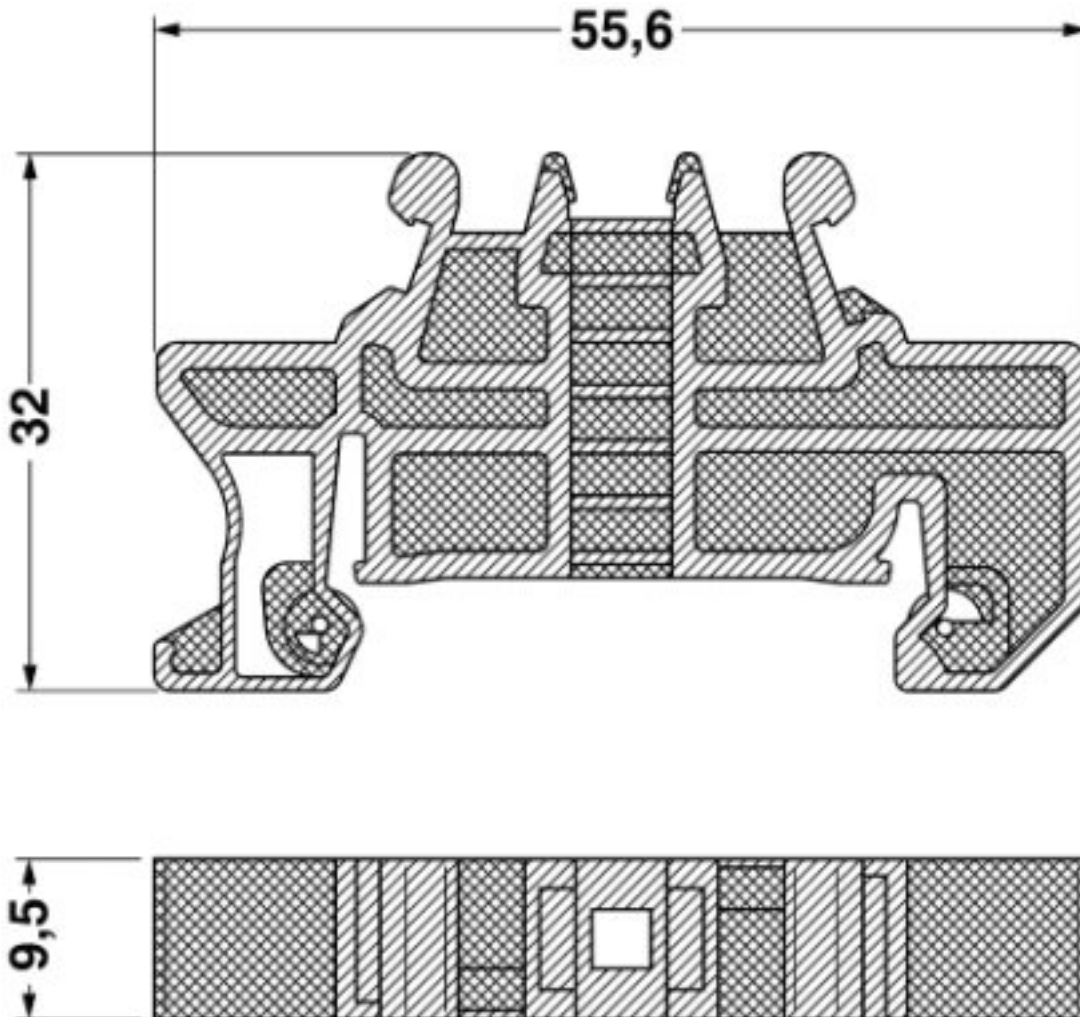
Endhalter - CLIPFIX 35 - 3022218

Maßzeichnung



Endhalter - CLIPFIX 35 - 3022218

Maßzeichnung



© Phoenix Contact 2013 - alle Rechte vorbehalten
<http://www.phoenixcontact.com>