

# Sensor-/Aktor-Steckverbinder - SACC-M12MS-4QO-0,75 - 1641769

Bitte beachten Sie, dass die hier angegebenen Daten dem Online-Katalog entnommen sind. Die vollständigen Informationen und Daten entnehmen Sie bitte der Anwenderdokumentation. Es gelten die Allgemeinen Nutzungsbedingungen für Internet-Downloads. (<http://download.phoenixcontact.de>)



Sensor-/Aktor-Steckverbinder, 4-polig, Stecker gerade M12, A-kodiert, Schneidklemmanschluss, Rändelmaterial: Kunststoff, Kabelaußendurchmesser 4 mm ... 8 mm

## Produkteigenschaften

- Sicherer Einsatz im Feld durch hohe Schutzarten
- Flexibel: Steckverbinder für die Konfektionierung vor Ort
- Schneidklemmanschluss: innovative und zeitsparende Konfektionierung ohne Abisolierung der Einzelader

## Kaufmännische Daten

<b>Verpackungseinheit</b>	1
<b>GTIN</b>	4017918921880

## Technische Daten

### Maße

<b>Schlüsselweite-Überwurfmutter</b>	15 mm
<b>Außendurchmesser</b>	4 mm ... 8 mm

### Umgebungsbedingungen

<b>Umgebungstemperatur (Betrieb)</b>	-25 °C ... 80 °C (Stecker/Buchse)
<b>Umgebungstemperatur (Montage)</b>	-5 °C ... 50 °C (bei der Konfektionierung)
<b>Schutzart</b>	IP65
<b>Schutzart</b>	IP67

### Allgemein

<b>Bemessungsstrom bei 40 °C</b>	4 A
<b>Bemessungsspannung</b>	250 V
<b>Polzahl</b>	4
<b>Durchgangswiderstand</b>	≤ 5 mΩ
<b>Isolationswiderstand</b>	≥ 100 MΩ
<b>Kodierung</b>	A - Standard
<b>Normen/Bestimmungen</b>	M12-Steckverbinder IEC 61076-2-101
<b>Statusanzeige</b>	Nein
<b>Überspannungskategorie</b>	II
<b>Verschmutzungsgrad</b>	3
<b>Anschlussart</b>	Schneidklemmanschluss

# Sensor-/Aktor-Steckverbinder - SACC-M12MS-4QO-0,75 - 1641769

## Technische Daten

### Allgemein

<b>Leiterquerschnitt</b>	0,34 mm <sup>2</sup> ... 0,75 mm <sup>2</sup>
<b>Leiterquerschnitt AWG</b>	22 ... 18
<b>Aderdurchmesser inkl. Isolation</b>	1,3 mm ... 2,6 mm
<b>Häufigkeit des Anschlusses von Leitungen gleichen Querschnitts</b>	10
<b>Aderisolationsmaterial</b>	PVC / PE
<b>Litzenaufbau nach VDE 0295 / kleinster Drahtdurchmesser</b>	Klasse 2-6
<b>Steckzyklen</b>	≥ 100
<b>Anzugsdrehmoment</b>	0,4 Nm (M12-Rändel)
<b>Anzugsdrehmoment</b>	1,2 Nm (Druckmutter)
<b>Montagehinweis</b>	Leiterquerschnitt AWG 18 auf Anfrage

### Material

<b>Brennbarkeitsklasse nach UL 94</b>	V0
<b>Material Kontakt</b>	CuSn
<b>Material Kontaktoberfläche</b>	Ni/Au
<b>Material Kontaktträger</b>	TPU
<b>Material Griffkörper</b>	PA 6
<b>Material Rändel</b>	Kunststoff
<b>Material Dichtung</b>	NBR

## Klassifikationen

### eCl@ss

<b>eCl@ss 4.0</b>	27140815
<b>eCl@ss 4.1</b>	27140815
<b>eCl@ss 5.0</b>	27143423
<b>eCl@ss 5.1</b>	27143423
<b>eCl@ss 6.0</b>	27143423
<b>eCl@ss 7.0</b>	27449001
<b>eCl@ss 8.0</b>	27449001

### ETIM

<b>ETIM 2.0</b>	EC000516
<b>ETIM 3.0</b>	EC000516
<b>ETIM 4.0</b>	EC002062
<b>ETIM 5.0</b>	EC002062

### UNSPSC

<b>UNSPSC 6.01</b>	31261501
<b>UNSPSC 7.0901</b>	31261501
<b>UNSPSC 11</b>	31261501
<b>UNSPSC 12.01</b>	31261501
<b>UNSPSC 13.2</b>	31261501

# Sensor-/Aktor-Steckverbinder - SACC-M12MS-4QO-0,75 - 1641769

## Approbationen

---

UL Recognized / cUL Recognized / GOST / cULus Recognized /

---

### Approbationsdetails

<b>UL Recognized</b>	
Nennspannung UN	300 V
Nennstrom IN	4 A
mm <sup>2</sup> /AWG/kcmil	18

<b>cUL Recognized</b>	
Nennspannung UN	300 V
Nennstrom IN	4 A
mm <sup>2</sup> /AWG/kcmil	18

<b>GOST</b>
-------------

<b>cULus Recognized</b>
-------------------------

## Zubehör

### Steckschlüssel

QSS 15 - 1641992



---

### Drehmomentwerkzeug

## Sensor-/Aktor-Steckverbinder - SACC-M12MS-4QO-0,75 - 1641769

### Zubehör

TSD 04 SAC - 1208429



TSD-M 1,2NM - 1212224



### Schraubwerkzeug

SAC BIT M12-D15 - 1208432



TSD-M SAC-BIT ADAPTER - 1212600



### Schutzkappe

PROT-M12 FS-PA-CHAIN - 1430873



### Kabel Meterware

# Sensor-/Aktor-Steckverbinder - SACC-M12MS-4QO-0,75 - 1641769

## Zubehör

SAC-4P-100,0-PUR/0,34 - 1501663

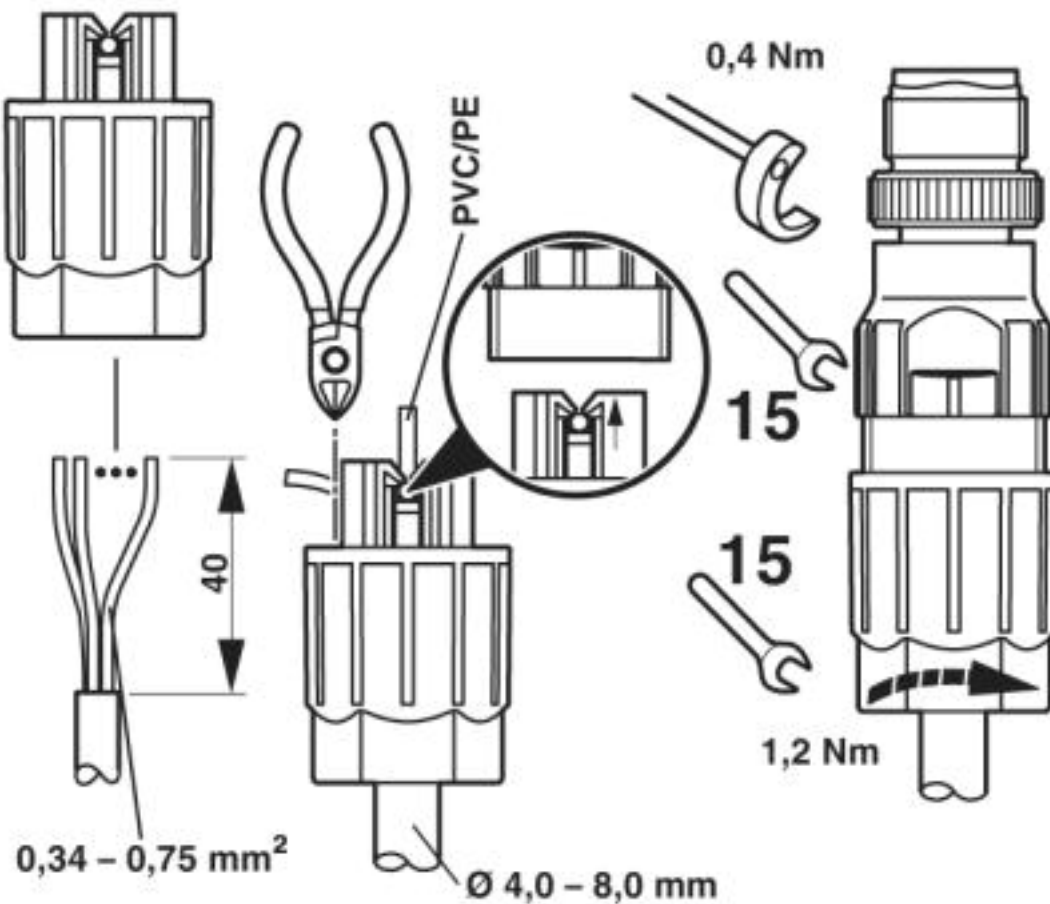


SAC-4P-100,0-186/0,75 - 1457461



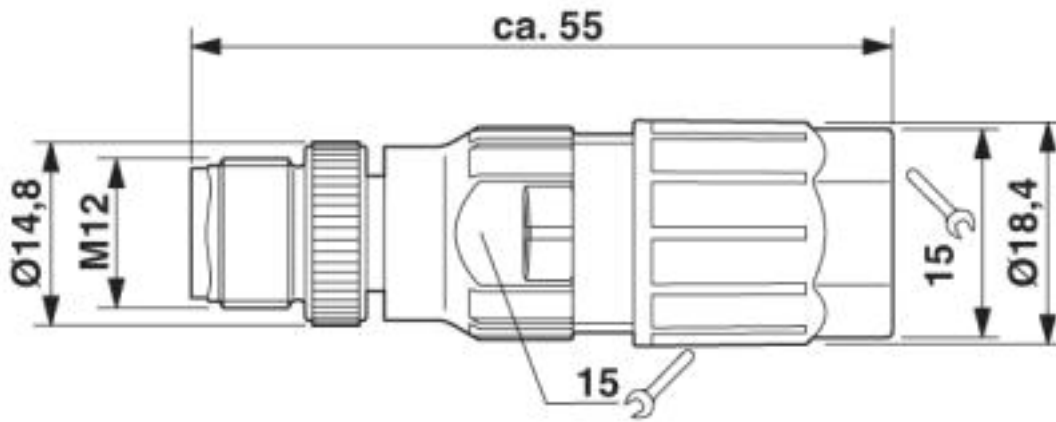
## Zeichnungen

### Funktionszeichnung



# Sensor-/Aktor-Steckverbinder - SACC-M12MS-4QO-0,75 - 1641769

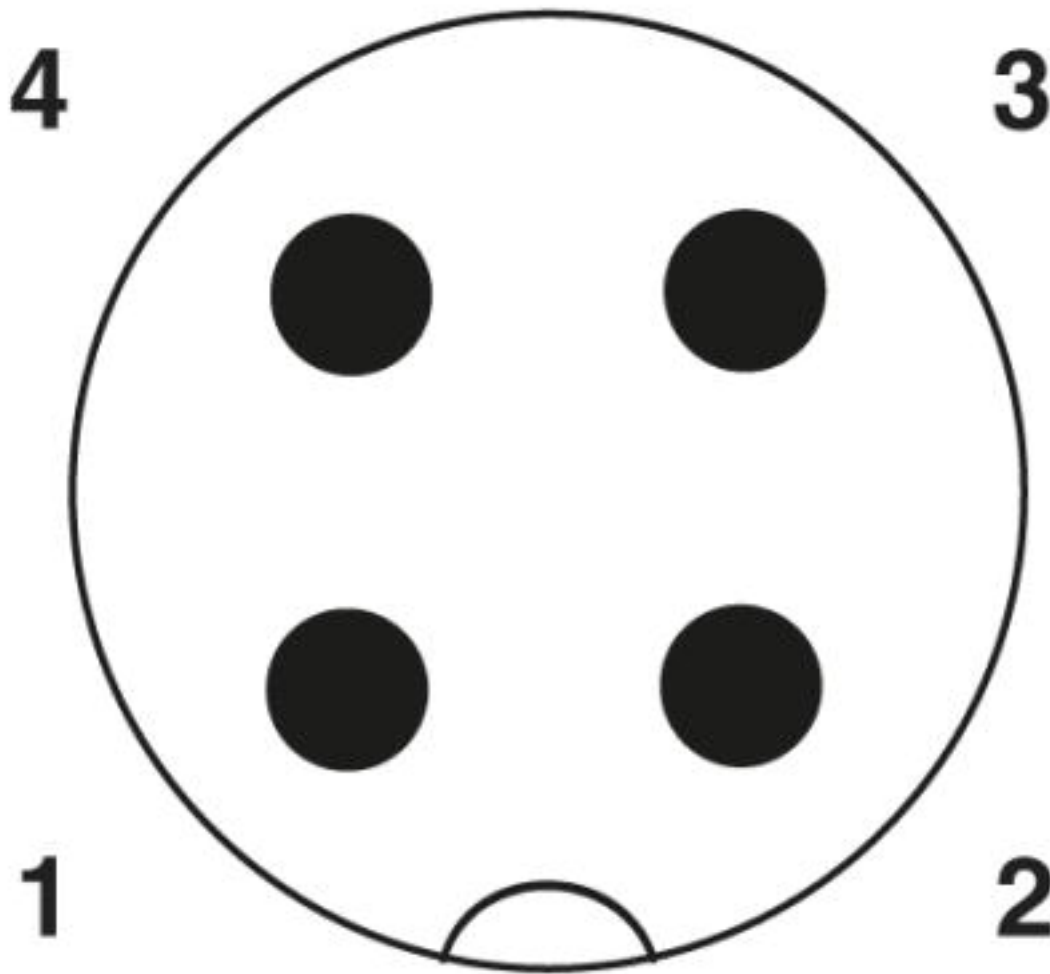
Maßzeichnung



Stecker M12 x 1, gerade

# Sensor-/Aktor-Steckverbinder - SACC-M12MS-4QO-0,75 - 1641769

Schemazeichnung



Polbild M12-Stecker, 4-polig, A-kodiert, Ansicht Stiftseite

© Phoenix Contact 2013 - alle Rechte vorbehalten  
<http://www.phoenixcontact.com>