

D-SUB-Busstecker - SUBCON-PLUS-CAN - 2744694

Bitte beachten Sie, dass die hier angegebenen Daten dem Online-Katalog entnommen sind. Die vollständigen Informationen und Daten entnehmen Sie bitte der Anwenderdokumentation. Es gelten die Allgemeinen Nutzungsbedingungen für Internet-Downloads. (<http://download.phoenixcontact.de>)



D-SUB Stecker, 9-polige Buchse, zwei Kabelzuführungen unter 35° auf eine Klemmreihe, Bussystem: CAN, CANopen®, SafetyBus-P bis 1 MBit/s, Abschlusswiderstand über Schiebeschalter zuschaltbar, Pinbelegung: 2,3,7; Schraubanschlussklemmen

Produkteigenschaften

- Separate Klemmen für Busleitungen
- Hohe Übertragungsrate
- Segmentweise Inbetriebnahme
- Kabelzuführung flexibel wählbar
- Konfektionierung unter Feldbedingungen
- Hohe EMV-Sicherheit
- Geeignet für Bus-Kabel gemäß CiA Draft Recommendation 303-1 mit einem Außendurchmesser von 8 mm
- Zuschaltbarer Abschlusswiderstand



Kaufmännische Daten

Verpackungseinheit	1
GTIN	4017918821760

Technische Daten

Maße

Kabeldurchmesser max.	10 mm
Kabeldurchmesser min.	6 mm

Umgebungsbedingungen

Umgebungstemperatur (Betrieb)	-20 °C ... 75 °C
Umgebungstemperatur (Lagerung/Transport)	-25 °C ... 80 °C
Höhenlage	5000 m (Einschränkung siehe Herstellererklärung)

Allgemein

Nennspannung U_N	50 V
Nennstrom I_N	100 mA
Bussystem	CAN, CANopen, SafetyBus-P
Signal	CAN
Signal	CANopen®
Signal	SafetyBUS p

D-SUB-Busstecker - SUBCON-PLUS-CAN - 2744694

Technische Daten

Allgemein

Steckzyklen	> 200
SUBCON-Befestigungsschrauben	4-40 UNC
Anzugsdrehmoment	0,4 Nm
Material Gehäuse	ABS, metallisiert
Pinbelegung	2,3,7

Anschlussdaten

Anschluss	D-SUB-Steckanschluss
Polzahl	9
Anschlussart	D-SUB-Buchse
Abschlusswiderstand	120 Ω (von außen zuschaltbar)
Anschluss	Printanschluss
Anschlussart	Schraubanschluss
Leiterquerschnitt flexibel min	0,14 mm ²
Leiterquerschnitt flexibel max	1 mm ²
Leiterquerschnitt starr min	0,14 mm ²
Leiterquerschnitt starr max	1,5 mm ²
Leiterquerschnitt flexibel AWG min	26
Leiterquerschnitt flexibel AWG max	18
Leiterquerschnitt AWG/kcmil min	26
Leiterquerschnitt AWG/kcmil max	16
Abisolierlänge	5 mm
Anzugsdrehmoment	0,4 Nm

Klassifikationen

eCl@ss

eCl@ss 4.0	27140816
eCl@ss 4.1	27140816
eCl@ss 5.0	27143424
eCl@ss 5.1	27143424
eCl@ss 6.0	27143424
eCl@ss 7.0	27440209
eCl@ss 8.0	27440209

ETIM

ETIM 2.0	EC001132
ETIM 3.0	EC001132
ETIM 4.0	EC001132
ETIM 5.0	EC001132

UNSPSC

UNSPSC 6.01	30211802
--------------------	----------

D-SUB-Busstecker - SUBCON-PLUS-CAN - 2744694

Klassifikationen

UNSPSC

UNSPSC 7.0901	39121402
UNSPSC 11	39121402
UNSPSC 12.01	39121402
UNSPSC 13.2	39121402

Approbationen

UL Recognized / cUL Recognized / GOST / CSA / cULus Recognized /

Approbationsdetails

UL Recognized

cUL Recognized

GOST

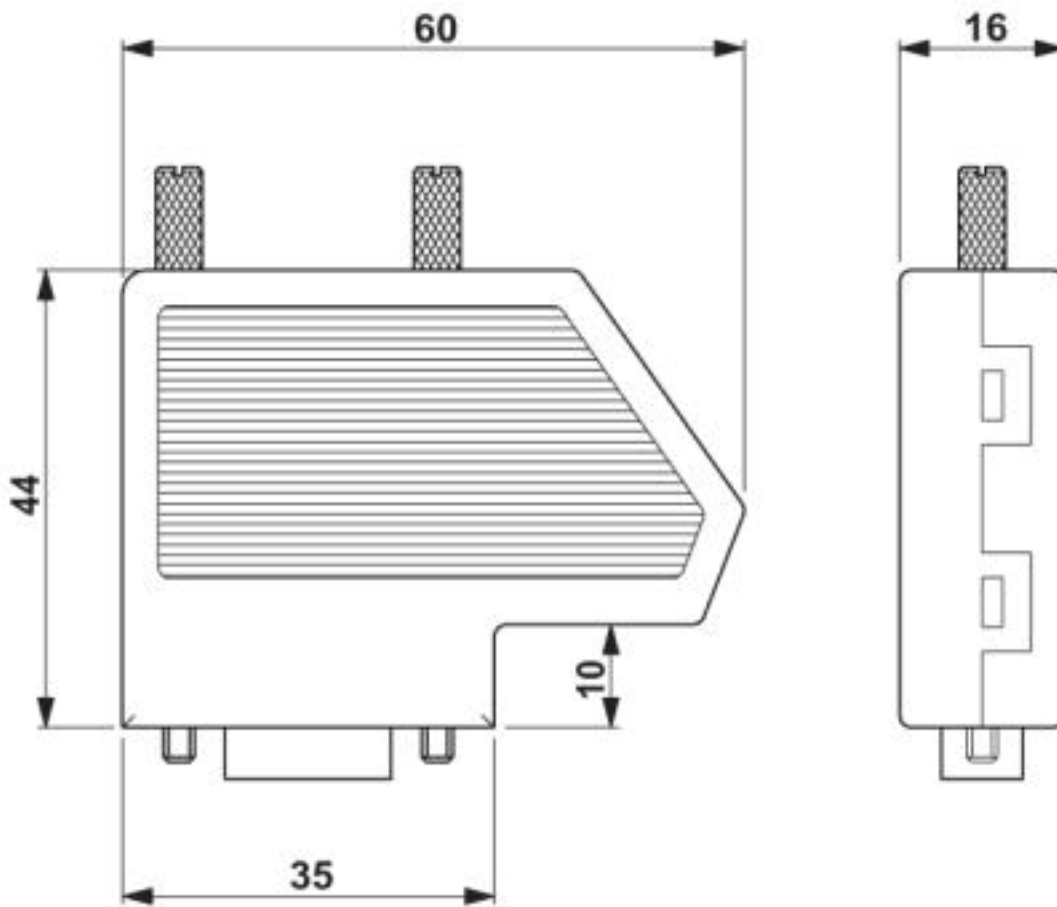
CSA

cULus Recognized

Zeichnungen

D-SUB-Busstecker - SUBCON-PLUS-CAN - 2744694

Maßzeichnung



© Phoenix Contact 2013 - alle Rechte vorbehalten
<http://www.phoenixcontact.com>