

D-SUB-Kabel - VS-15-DSUB-20-LI-2,0 - 1656275

Bitte beachten Sie, dass die hier angegebenen Daten dem Online-Katalog entnommen sind. Die vollständigen Informationen und Daten entnehmen Sie bitte der Anwenderdokumentation. Es gelten die Allgemeinen Nutzungsbedingungen für Internet-Downloads. (<http://download.phoenixcontact.de>)



Konfektioniertes D-SUB-Kabel geschirmt, 15-polig, flexibel (7-drähtig), Kabelfarbe RAL 7000 (grau), Schutzart IP20, Kopf 1 mit Buchse Shell 2 und geraden Kabelabgang, Kopf 2 mit Stift Shell 2 und geraden Kabelabgang, Länge: 2 m

Kaufmännische Daten

Verpackungseinheit	1
GTIN	4046356029759

Technische Daten

Mechanische Kennwerte

Polzahl	15
Steckzyklen	≥ 50
Kabelabgang	gerade
Kabellänge	2 m

Umgebungsbedingungen

Umgebungstemperatur (Betrieb)	0 °C ... 70 °C
Schutzart	IP20

Materialangaben

Material Gehäuse	PVC
Material Kontakt	Kupferlegierung
Material Kontaktoberfläche	vergoldet
Außenmantel, Material	PVC

Elektrische Kennwerte

Bemessungsspannung (III/3)	125 V
Bemessungsstrom	1 A

Klassifikationen

eCl@ss

eCl@ss 4.0	27060306
eCl@ss 4.1	27060306
eCl@ss 5.0	27061801
eCl@ss 5.1	27061801
eCl@ss 6.0	27061801

D-SUB-Kabel - VS-15-DSUB-20-LI-2,0 - 1656275

Klassifikationen

eCl@ss

eCl@ss 7.0	27061801
eCl@ss 8.0	27061801

ETIM

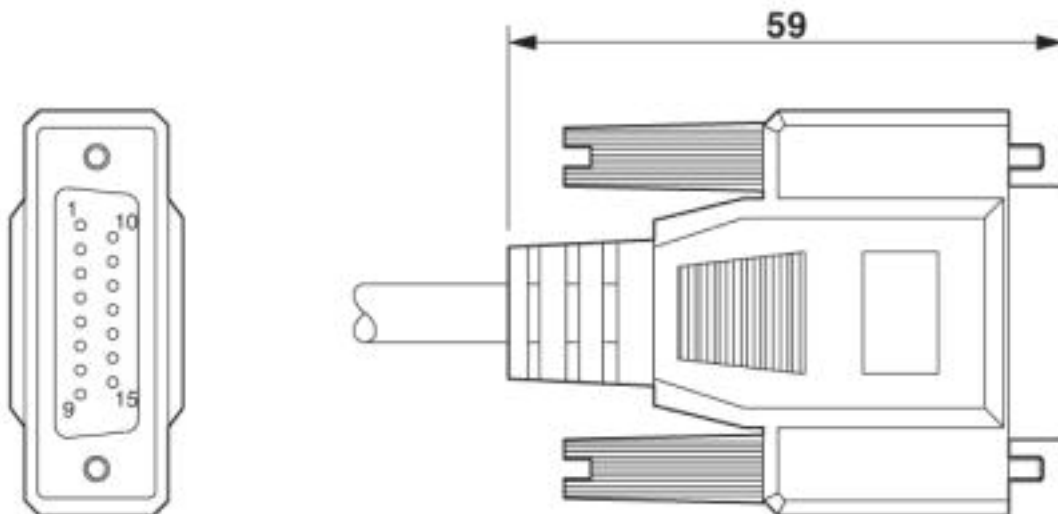
ETIM 2.0	EC000830
ETIM 3.0	EC001855
ETIM 4.0	EC001855
ETIM 5.0	EC001855

UNSPSC

UNSPSC 6.01	31261501
UNSPSC 7.0901	31261501
UNSPSC 11	31261501
UNSPSC 12.01	31261501
UNSPSC 13.2	31261501

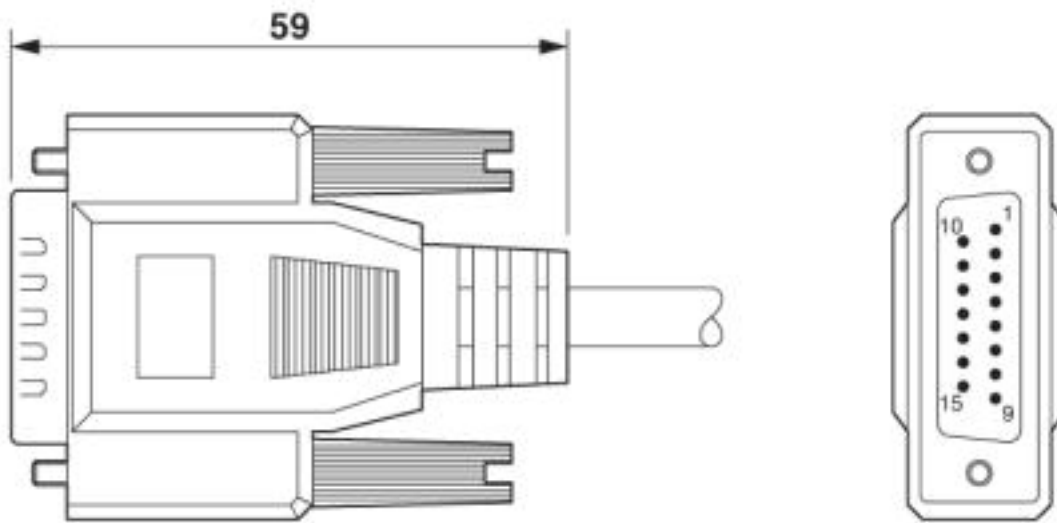
Zeichnungen

Maßzeichnung



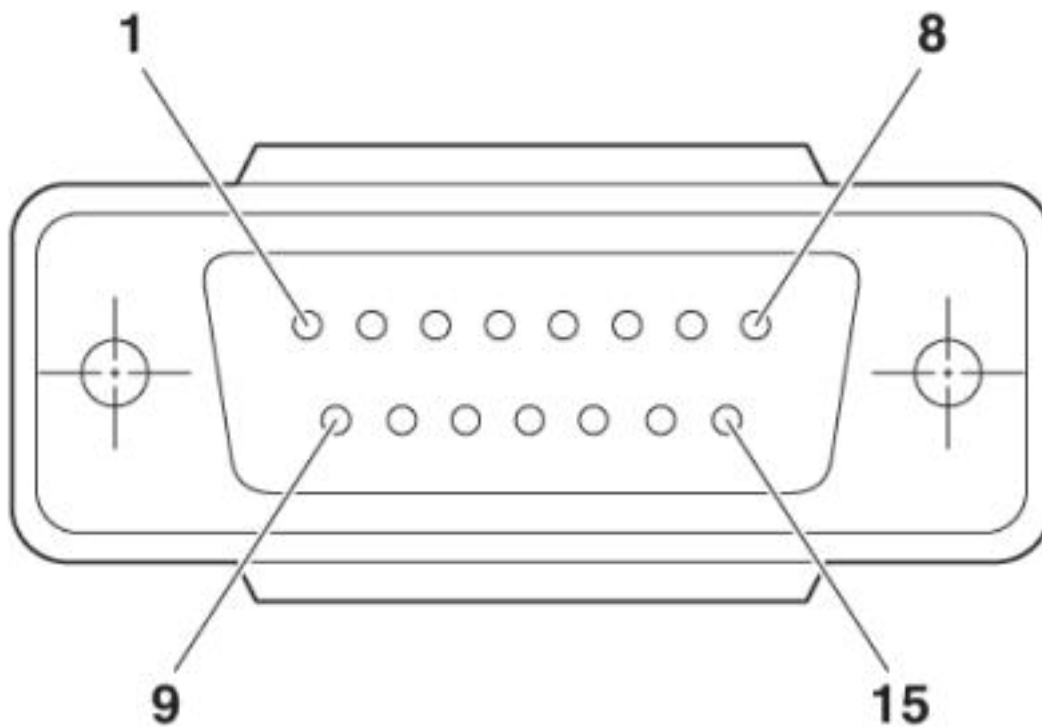
D-SUB-Kabel - VS-15-DSUB-20-LI-2,0 - 1656275

Maßzeichnung



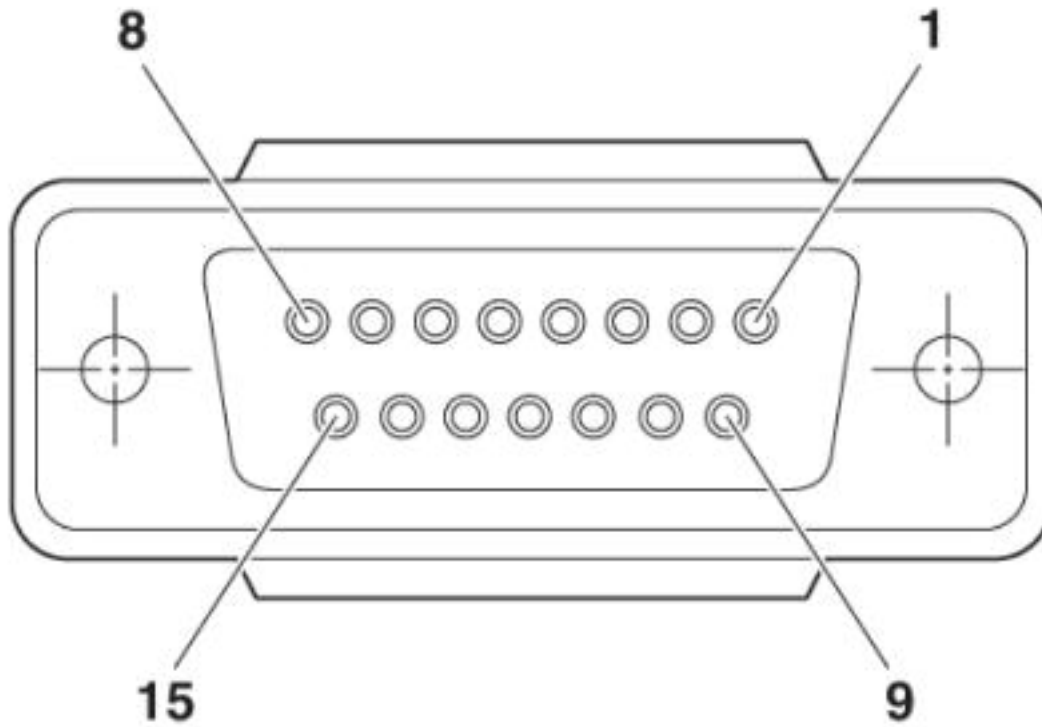
Schaltplan

Schemazeichnung



D-SUB-Kabel - VS-15-DSUB-20-LI-2,0 - 1656275

Schemazeichnung



© Phoenix Contact 2013 - alle Rechte vorbehalten
<http://www.phoenixcontact.com>