

D-SUB-Kabel - VS-25-DSUB-20-LI-2,0 - 1656301

Bitte beachten Sie, dass die hier angegebenen Daten dem Online-Katalog entnommen sind. Die vollständigen Informationen und Daten entnehmen Sie bitte der Anwenderdokumentation. Es gelten die Allgemeinen Nutzungsbedingungen für Internet-Downloads. (<http://download.phoenixcontact.de>)



Konfektioniertes D-SUB-Kabel geschirmt, 25-polig, flexibel (7-drähtig), Kabelfarbe RAL 7000 (grau), Schutzart IP20, Kopf 1 mit Buchse Shell 3 und geraden Kabelabgang, Kopf 2 mit Stift Shell 3 und geraden Kabelabgang, Länge: 2 m

Kaufmännische Daten

| | |
|---------------------------|---------------|
| Verpackungseinheit | 1 |
| GTIN | 4046356029780 |

Technische Daten

Mechanische Kennwerte

| | |
|--------------------|--------|
| Polzahl | 25 |
| Steckzyklen | ≥ 50 |
| Kabelabgang | gerade |
| Kabellänge | 2 m |

Umgebungsbedingungen

| | |
|--------------------------------------|----------------|
| Umgebungstemperatur (Betrieb) | 0 °C ... 70 °C |
| Schutzart | IP20 |

Materialangaben

| | |
|-----------------------------------|-----------------|
| Material Gehäuse | PVC |
| Material Kontakt | Kupferlegierung |
| Material Kontaktoberfläche | vergoldet |
| Außenmantel, Material | PVC |

Elektrische Kennwerte

| | |
|-----------------------------------|-------|
| Bemessungsspannung (III/3) | 125 V |
| Bemessungsstrom | 1 A |

Klassifikationen

eCl@ss

| | |
|-------------------|----------|
| eCl@ss 4.0 | 27060306 |
| eCl@ss 4.1 | 27060306 |
| eCl@ss 5.0 | 27061801 |
| eCl@ss 5.1 | 27061801 |
| eCl@ss 6.0 | 27061801 |

D-SUB-Kabel - VS-25-DSUB-20-LI-2,0 - 1656301

Klassifikationen

eCl@ss

| | |
|------------|----------|
| eCl@ss 7.0 | 27061801 |
| eCl@ss 8.0 | 27061801 |

ETIM

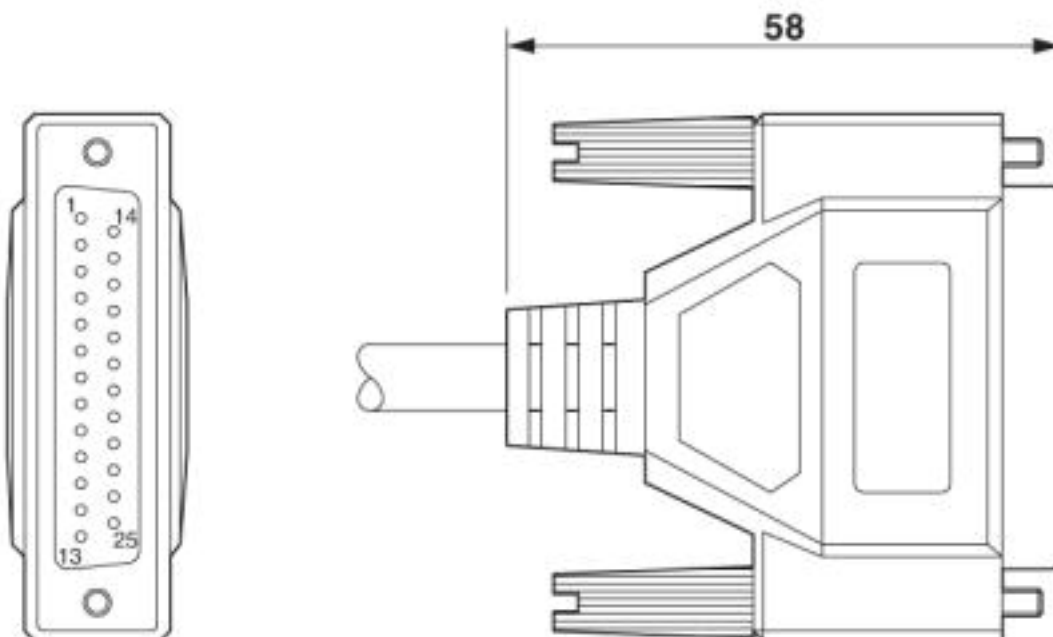
| | |
|----------|----------|
| ETIM 2.0 | EC000830 |
| ETIM 3.0 | EC001855 |
| ETIM 4.0 | EC001855 |
| ETIM 5.0 | EC001855 |

UNSPSC

| | |
|---------------|----------|
| UNSPSC 6.01 | 31261501 |
| UNSPSC 7.0901 | 31261501 |
| UNSPSC 11 | 31261501 |
| UNSPSC 12.01 | 31261501 |
| UNSPSC 13.2 | 31261501 |

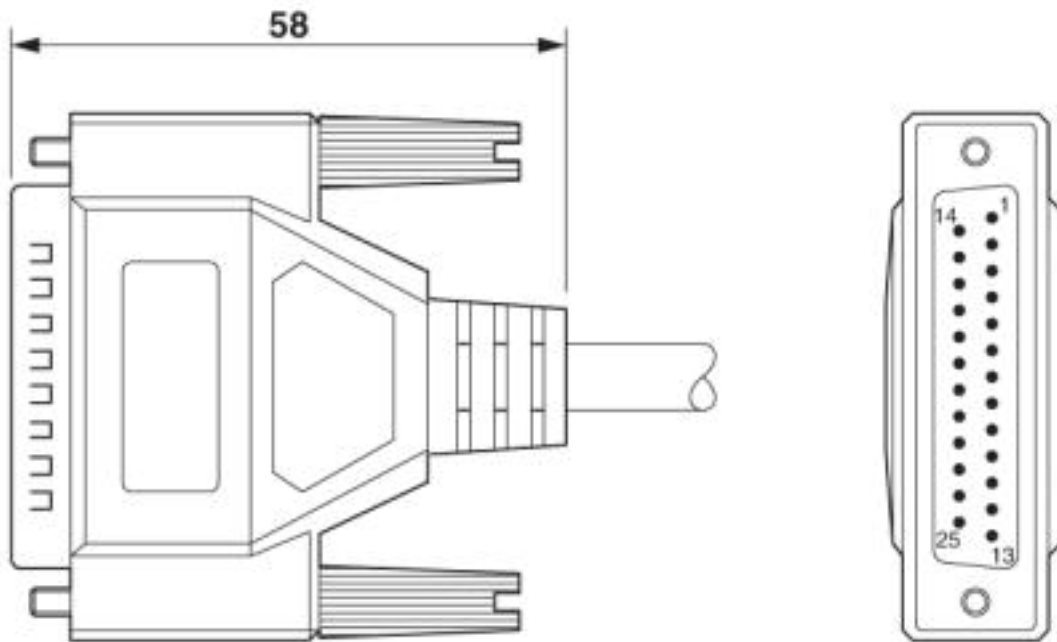
Zeichnungen

Maßzeichnung

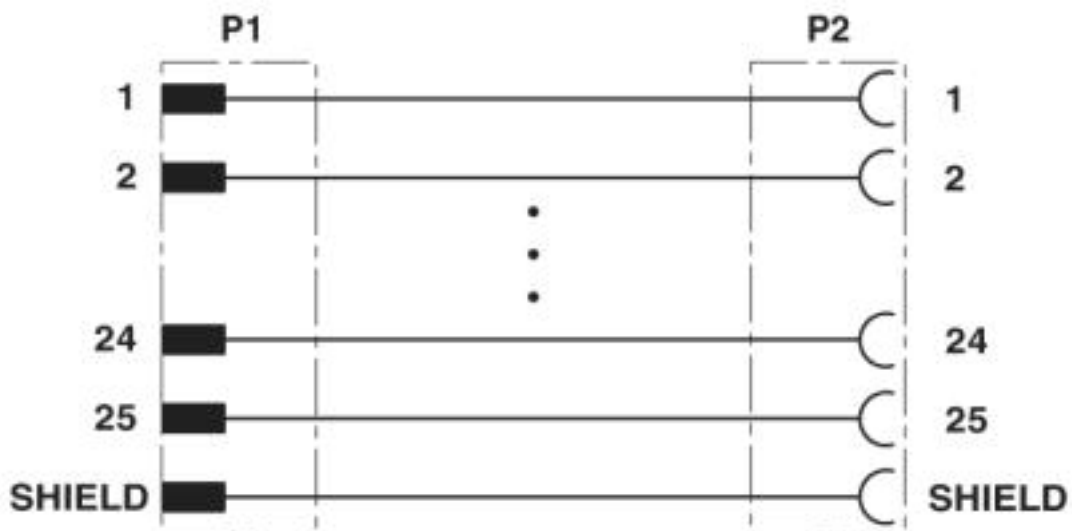


D-SUB-Kabel - VS-25-DSUB-20-LI-2,0 - 1656301

Maßzeichnung

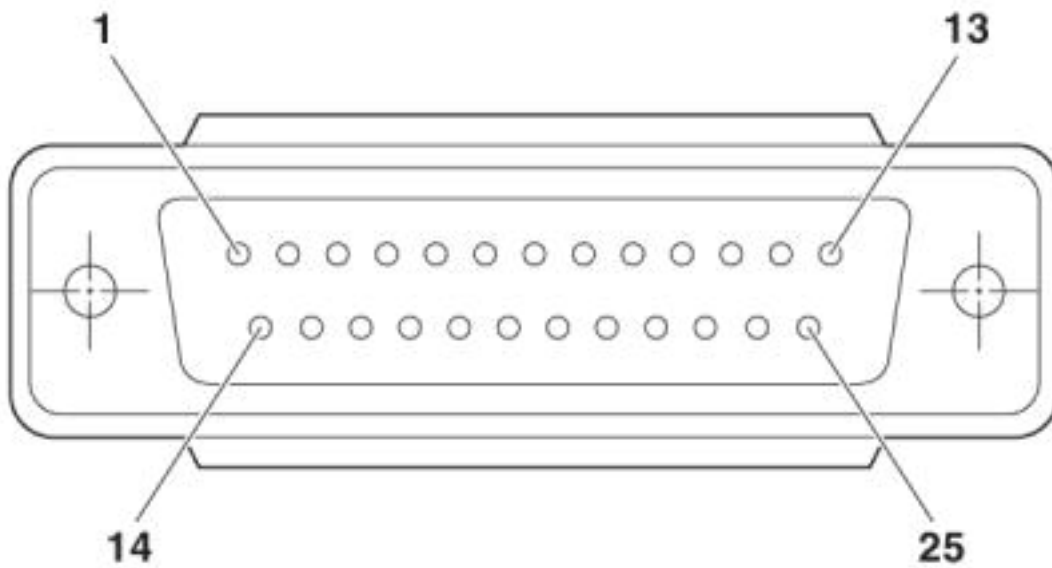


Schaltplan



D-SUB-Kabel - VS-25-DSUB-20-LI-2,0 - 1656301

Schemazeichnung



Schemazeichnung

