

# D-SUB-Busstecker - SUBCON-PLUS-PROFIB/90/SC - 2313698

Bitte beachten Sie, dass die hier angegebenen Daten dem Online-Katalog entnommen sind. Die vollständigen Informationen und Daten entnehmen Sie bitte der Anwenderdokumentation. Es gelten die Allgemeinen Nutzungsbedingungen für Internet-Downloads. (<http://download.phoenixcontact.de>)



D-SUB-Stecker, 9-polig, Stift, Kabelzuführung unter 90°, Bussystem: PROFIBUS DP bis 12 MBit/s, Abschlusswiderstand über Schiebeschalter zuschaltbar, Pinbelegung: 3, 5, 6, 8; Schraubanschlussklemmen



## Kaufmännische Daten

Verpackungseinheit	1
GTIN	4046356514163

## Technische Daten

### Maße

Kabeldurchmesser max.	8,4 mm
Kabeldurchmesser min.	7,6 mm
Breite	16,8 mm
Höhe	34,8 mm
Länge	72 mm

### Umgebungsbedingungen

Umgebungstemperatur (Betrieb)	-20 °C ... 75 °C
Umgebungstemperatur (Lagerung/Transport)	-25 °C ... 80 °C
Höhenlage	5000 m (Einschränkung siehe Herstellererklärung)

### Allgemein

Nennspannung $U_N$	5 V AC/DC
Nennstrom $I_N$	100 mA
Bussystem	PROFIBUS DP
Signal	PROFIBUS
Steckzyklen	> 200
Prüfspannung	50 V
SUBCON-Befestigungsschrauben	4-40 UNC
Anzugsdrehmoment	0,4 Nm
Material Gehäuse	ABS, metallisiert
Pinbelegung	3, 5, 6, 8

### Anschlussdaten

Anschluss	D-SUB-Steckanschluss
-----------	----------------------

# D-SUB-Busstecker - SUBCON-PLUS-PROFIB/90/SC - 2313698

## Technische Daten

### Anschlussdaten

<b>Polzahl</b>	9
<b>Anschlussart</b>	D-SUB-Stecker
<b>Abschlusswiderstand</b>	390 Ω
<b>Abschlusswiderstand</b>	220 Ω
<b>Abschlusswiderstand</b>	390 Ω (von außen zuschaltbar)
<b>Anschluss</b>	Printanschluss
<b>Anschlussart</b>	Schraubanschluss
<b>Leiterquerschnitt flexibel min</b>	0,14 mm <sup>2</sup>
<b>Leiterquerschnitt flexibel max</b>	1 mm <sup>2</sup>
<b>Leiterquerschnitt starr min</b>	0,14 mm <sup>2</sup>
<b>Leiterquerschnitt starr max</b>	1,5 mm <sup>2</sup>
<b>Leiterquerschnitt flexibel AWG min</b>	26
<b>Leiterquerschnitt flexibel AWG max</b>	18
<b>Leiterquerschnitt AWG/kcmil min</b>	26
<b>Leiterquerschnitt AWG/kcmil max</b>	16
<b>Abisolierlänge</b>	5 mm
<b>Anzugsdrehmoment</b>	0,4 Nm

## Klassifikationen

### eCl@ss

<b>eCl@ss 4.0</b>	272607xx
<b>eCl@ss 4.1</b>	27260701
<b>eCl@ss 5.0</b>	27143424
<b>eCl@ss 5.1</b>	27143424
<b>eCl@ss 6.0</b>	27143424
<b>eCl@ss 7.0</b>	27440209
<b>eCl@ss 8.0</b>	27440209

### ETIM

<b>ETIM 3.0</b>	EC001132
<b>ETIM 4.0</b>	EC001132
<b>ETIM 5.0</b>	EC001132

### UNSPSC

<b>UNSPSC 6.01</b>	30211802
<b>UNSPSC 7.0901</b>	39121402
<b>UNSPSC 11</b>	39121402
<b>UNSPSC 12.01</b>	39121402
<b>UNSPSC 13.2</b>	39121402

# D-SUB-Busstecker - SUBCON-PLUS-PROFIB/90/SC - 2313698

## Approbationen


---


CSA / UL Recognized / cUL Recognized / cULus Recognized /


---

### Approbationsdetails

CSA

UL Recognized 

cUL Recognized 

cULus Recognized 

## Zubehör

### Abisolierwerkzeug

QUICK WIREFOX 6 - 1204384



---

PSM-STRIP-FC/PROFIB - 2744623



---

### Datenkabel Meterware

## D-SUB-Busstecker - SUBCON-PLUS-PROFIB/90/SC - 2313698

### Zubehör

PSM-CABLE-PROFIB/FC - 2744652



---

### Schraubwerkzeug

SZF 0-0,4X2,5 - 1204504



SZK PH1 VDE - 1205150



---

### Datenstecker

SUBCON-PLUS-PROFIB/90/PG/SC - 2313708



SUBCON-PLUS-PROFIB/PG/SC2 - 2708245



# D-SUB-Busstecker - SUBCON-PLUS-PROFIB/90/SC - 2313698

## Zubehör

SUBCON-PLUS-PROFIB/AX/SC - 2744380

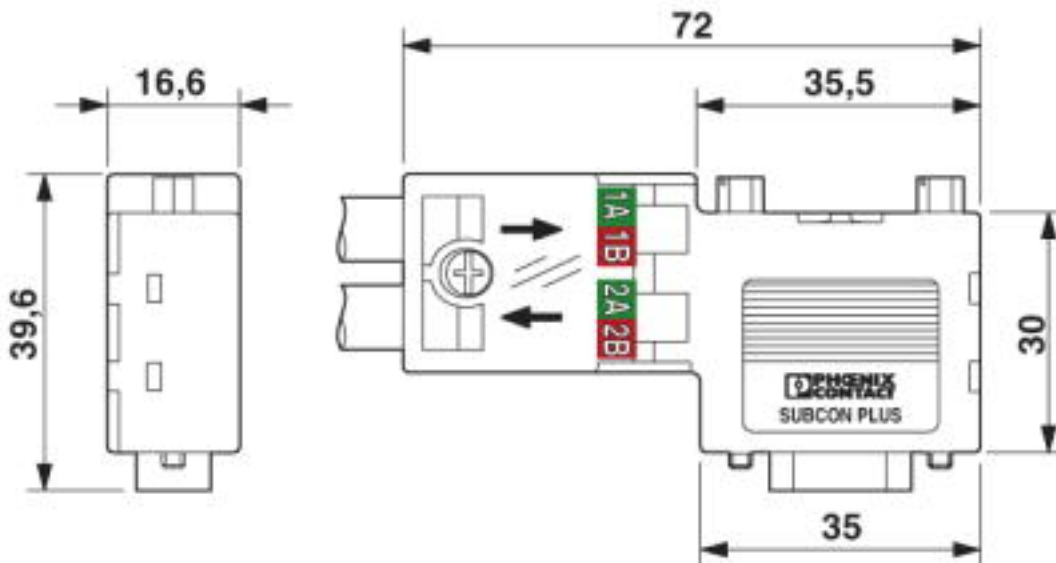


SUBCON-PLUS-PROFIB/90/IDC - 2313672



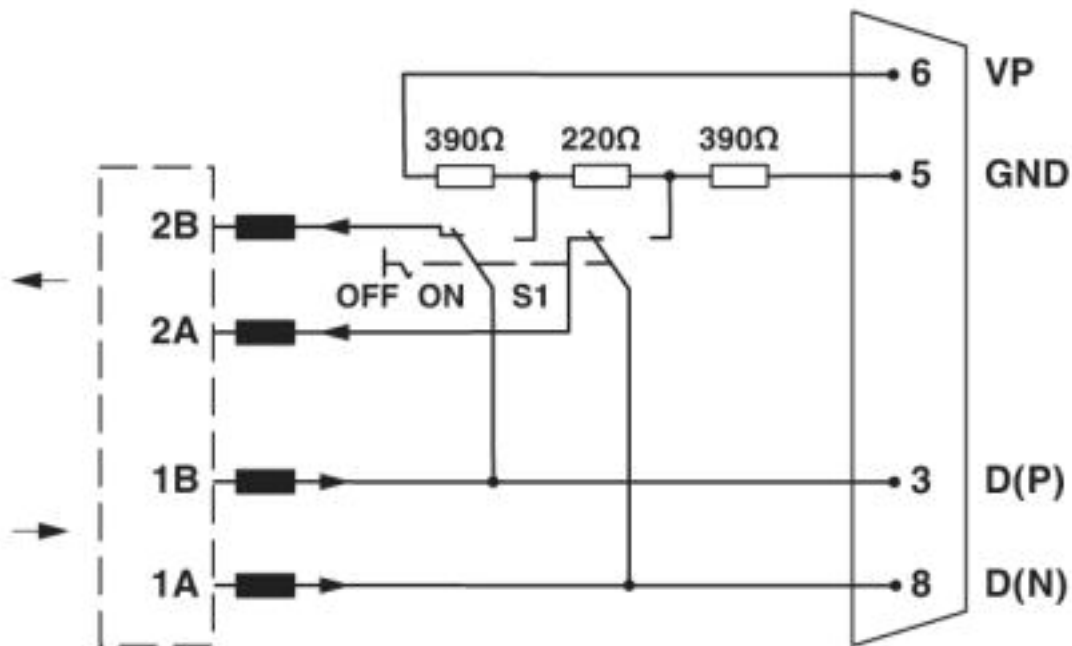
## Zeichnungen

Maßzeichnung



# D-SUB-Busstecker - SUBCON-PLUS-PROFIB/90/SC - 2313698

Schaltplan



Funktionsschaltbild der SteckerfamilieSUBCON-PLUS-PROFIB/...

© Phoenix Contact 2013 - alle Rechte vorbehalten  
<http://www.phoenixcontact.com>