

## D-SUB-Busstecker - SUBCON-PLUS 9/M - 2744018

Bitte beachten Sie, dass die hier angegebenen Daten dem Online-Katalog entnommen sind. Die vollständigen Informationen und Daten entnehmen Sie bitte der Anwenderdokumentation. Es gelten die Allgemeinen Nutzungsbedingungen für Internet-Downloads. (<http://download.phoenixcontact.de>)



D-SUB-Stecker, 9-polig, Stift, zwei Kabelzuführungen unter 35°, Universaltyp für alle Systeme, Pinbelegung: 1, 2, 3, 4, 5, 6, 7, 8, 9 auf je eine Schraubanschlussklemme

Abbildung zeigt Produktvariante mit anderer Klemmbelegung

### Produkteigenschaften

- Separate Klemmen für jede Leitung
- Einfache Montage durch Rändelschrauben
- Kabelzuführung flexibel wählbar
- Hohe EMV-Sicherheit
- Konfektionierung unter Feldbedingungen
- Universal einsetzbar
- Hohe Übertragungsrate

RS-485  RS-232 RS-422

### Kaufmännische Daten

Verpackungseinheit	1
GTIN	4017918888817

### Technische Daten

#### Maße

Kabeldurchmesser max.	10 mm
Kabeldurchmesser min.	6 mm
Breite	16 mm
Höhe	44 mm
Länge	60 mm

#### Umgebungsbedingungen

Umgebungstemperatur (Betrieb)	-20 °C ... 75 °C
Umgebungstemperatur (Lagerung/Transport)	-25 °C ... 80 °C
Höhenlage	5000 m (Einschränkung siehe Herstellererklärung)

#### Allgemein

Nennspannung $U_N$	50 V
Nennstrom $I_N$	100 mA
Bussystem	RS-485

# D-SUB-Busstecker - SUBCON-PLUS 9/M - 2744018

## Technische Daten

### Allgemein

Signal	RS-485
Steckzyklen	> 200
SUBCON-Befestigungsschrauben	4-40 UNC
Anzugsdrehmoment	0,4 Nm
Material Gehäuse	ABS, metallisiert
Pinbelegung	alle 1:1

### Anschlussdaten

Anschluss	D-SUB-Steckanschluss
Polzahl	9
Anschlussart	D-SUB-Stecker
Anzugsdrehmoment	0,4 Nm
Anschluss	Printanschluss
Anschlussart	Schraubanschluss
Leiterquerschnitt flexibel min	0,14 mm <sup>2</sup>
Leiterquerschnitt flexibel max	1 mm <sup>2</sup>
Leiterquerschnitt starr min	0,14 mm <sup>2</sup>
Leiterquerschnitt starr max	1,5 mm <sup>2</sup>
Leiterquerschnitt flexibel AWG min	26
Leiterquerschnitt flexibel AWG max	18
Leiterquerschnitt AWG/kcmil min	26
Leiterquerschnitt AWG/kcmil max	16
Abisolierlänge	5 mm
Anzugsdrehmoment	0,4 Nm

## Klassifikationen

### eCl@ss

eCl@ss 4.0	27140816
eCl@ss 4.1	27140816
eCl@ss 5.0	27143424
eCl@ss 5.1	27143424
eCl@ss 6.0	27143424
eCl@ss 7.0	27440209
eCl@ss 8.0	27440209

### ETIM

ETIM 2.0	EC001132
ETIM 3.0	EC001132
ETIM 4.0	EC001132
ETIM 5.0	EC001132

### UNSPSC

# D-SUB-Busstecker - SUBCON-PLUS 9/M - 2744018

## Klassifikationen

### UNSPSC

UNSPSC 6.01	30211802
UNSPSC 7.0901	39121402
UNSPSC 11	39121402
UNSPSC 12.01	39121402
UNSPSC 13.2	39121402

## Zubehör

### Montagematerial

SUBCON-SHORT-SCREW - 2799694



---

### Schraubwerkzeug

SZF 0-0,4X2,5 - 1204504



---

### Datenstecker

VS-09-GC-BU/BU - 1688722

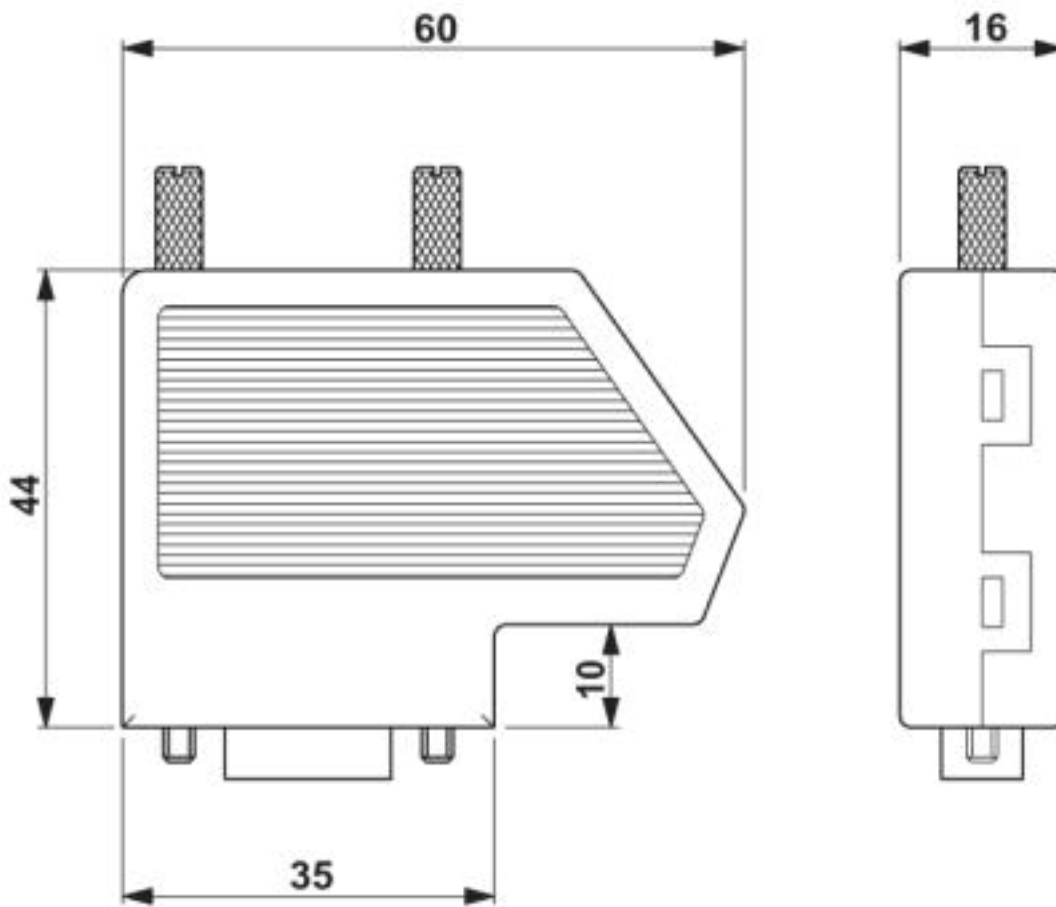


---

## Zeichnungen

## D-SUB-Busstecker - SUBCON-PLUS 9/M - 2744018

Maßzeichnung



Maßbild SUBCON-PLUS...

© Phoenix Contact 2013 - alle Rechte vorbehalten  
<http://www.phoenixcontact.com>