

# TC ANT MOBILE WALL 5M - Antenne



2702273

<https://www.phoenixcontact.com/de/produkte/2702273>

Bitte beachten Sie, dass die in diesem PDF-Dokument angezeigten Daten aus unserem Online-Katalog generiert wurden. Bitte finden Sie die vollständigen Daten in der Benutzer-Dokumentation. Es gelten unsere Allgemeinen Nutzungsbedingungen für Downloads.



Multiband-Rundstrahlantenne für Wand- oder Mastmontage, 0,6 GHz ... 6 GHz, Gewinn: 3 dBi ... 7 dBi, Schutzart: IP66, Anschluss: SMA (male), inkl. 5-m-Anschlusskabel, Montagewinkel und Mastschellen

## Ihre Vorteile

- Optimal geeignet für frei bewegliche oder stationäre Anwendungen in 2G/3G/4G/5G-Mobilfunknetzen
- Zukunftssicherheit durch die Verwendung von bleifreien Materialien
- Inklusive 5-m-Anschlusskabel

## Kaufmännische Daten

Artikelnummer	2702273
Verpackungseinheit	1 Stück
Mindestbestellmenge	1 Stück
Verkaufsschlüssel	M1 - Kommunikationstechn.
Produktschlüssel	DNC4Z1
Katalogseite	Seite 415 (C-6-2019)
GTIN	4055626070186
Gewicht pro Stück (inklusive Verpackung)	416,9 g
Gewicht pro Stück (exklusive Verpackung)	372 g
Zolltarifnummer	85177100
Ursprungsland	GB

# TC ANT MOBILE WALL 5M - Antenne

2702273

<https://www.phoenixcontact.com/de/produkte/2702273>

## Technische Daten

### Artikeleigenschaften

Produkttyp	Antenne
Abstrahlcharakteristik	Omnidirektional
Gewinn	4 dBi (617 MHz ... 960 MHz)
	3 dBi (1,7 GHz ... 2,7 GHz)
	5 dBi (3,4 GHz ... 3,8 GHz)
	7 dBi (4,9 GHz ... 6,0 GHz)
Öffnungswinkel vertikal	52 ° (850 MHz)
	39 ° (2,1 GHz)
	51 ° (3,5 GHz)
	39 ° (5,5 GHz)
Öffnungswinkel horizontal	360 °
Polarisation	linear vertikal

### Elektrische Eigenschaften

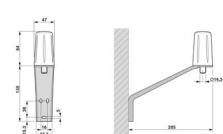
Frequenzband	700 MHz
	800 MHz
	850 MHz
	900 MHz
	1700 MHz
	1800 MHz
	1900 MHz
	2100 MHz
	2600 MHz
	3600 MHz
Frequenzbereich	617 MHz ... 960 MHz
	1,7 GHz ... 6 GHz
Impedanz	50 Ω
Leistung maximal	10,00 W

### Anschlussdaten

#### Anschluss technik

Anschlussart	SMA (male)
--------------	------------

### Maße

Maßzeichnung	
Höhe	82 mm

# TC ANT MOBILE WALL 5M - Antenne



2702273

<https://www.phoenixcontact.com/de/produkte/2702273>

Durchmesser	48 mm
-------------	-------

## Materialangaben

Farbe	schwarz (RAL 9005)
Material	ASA, Acrylester Styrol-Acrylnitril
	Aluminium
Brennbarkeitsklasse nach UL 94	HB
Außenmantel, Material	CS29 (Ultra-Low Loss)

## Kabel / Leitung

Leitungslänge	5,00 m
Anschlusskabel	ja
Leitungsaußendurchmesser	5,00 mm
Außenmantel, Material	CS29 (Ultra-Low Loss)
Kleinster Biegeradius, fest verlegt	25 mm
Sonstige Beständigkeit	UV-beständig nach UL746C, f1 Einsatz im Außenbereich

## Umwelt- und Lebensdauerbedingungen

### Umgebungsbedingungen

Schutzart	IP66
Umgebungstemperatur (Betrieb)	-40 °C ... 85 °C
Umgebungstemperatur (Lagerung/Transport)	-40 °C ... 85 °C
Windgeschwindigkeit	220 km/h

## Normen und Bestimmungen

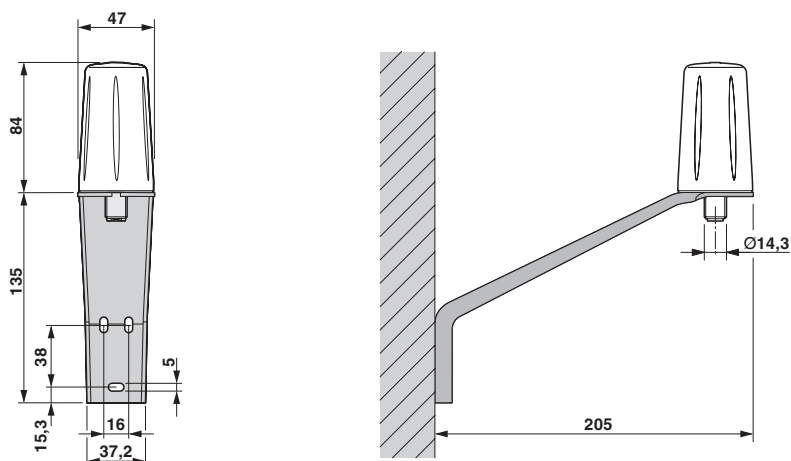
Sonstige Beständigkeit	UV-beständig nach UL746C, f1 Einsatz im Außenbereich
------------------------	--

## Montage

Montageart	Wandmontage
	Mastmontage
Anschlussart	SMA (male)

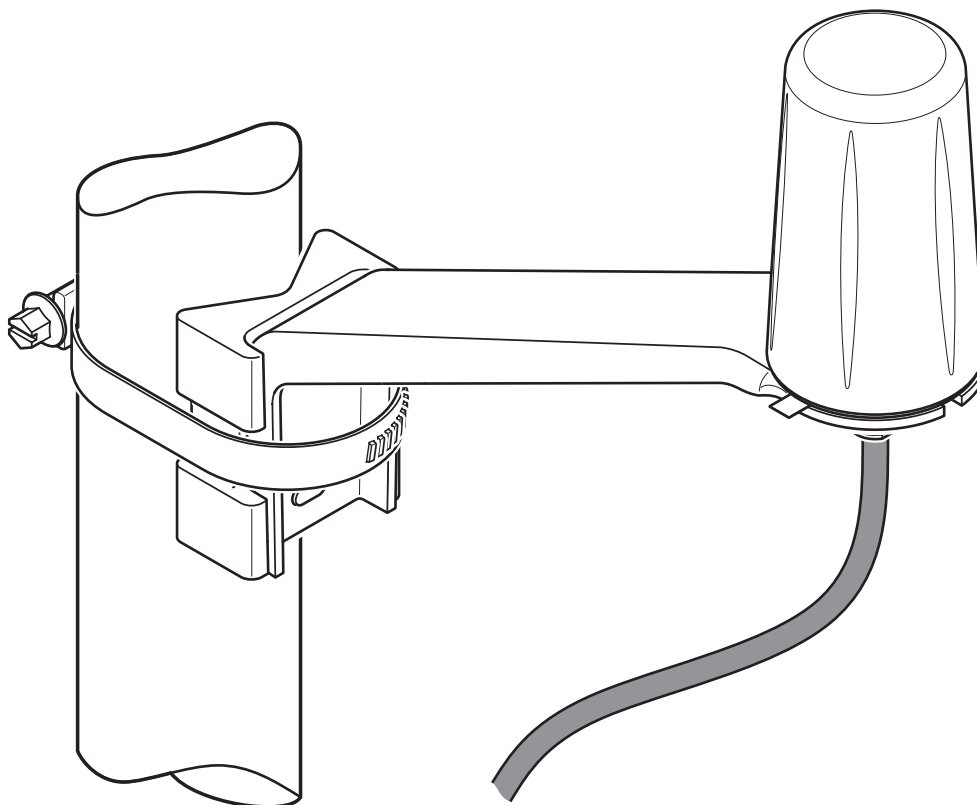
## Zeichnungen

Maßzeichnung



Wandmontage

Schemazeichnung



Mastmontage

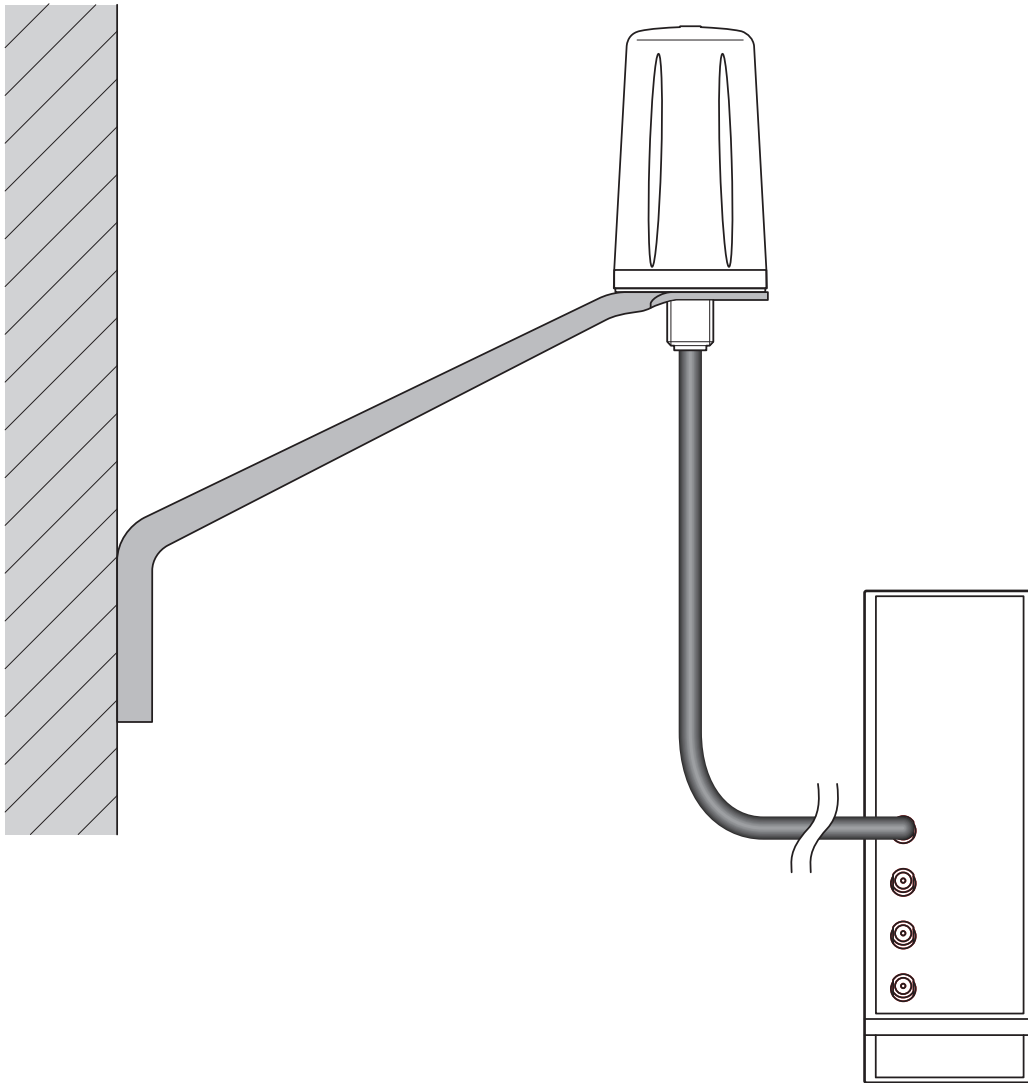
# TC ANT MOBILE WALL 5M - Antenne

2702273

<https://www.phoenixcontact.com/de/produkte/2702273>



## Schemazeichnung



Montagebeispiel

# TC ANT MOBILE WALL 5M - Antenne



2702273

<https://www.phoenixcontact.com/de/produkte/2702273>

## Klassifikationen

### ECLASS

ECLASS-11.0	19070105
ECLASS-12.0	19070105
ECLASS-13.0	19070105

### ETIM

ETIM 8.0	EC001698
----------	----------

### UNSPSC

UNSPSC 21.0	43223100
-------------	----------

# TC ANT MOBILE WALL 5M - Antenne



2702273

<https://www.phoenixcontact.com/de/produkte/2702273>

## Environmental product compliance

China RoHS	Zeitraum für bestimmungsgemäße Verwendung: unbegrenzt = EFUP-e
	Keine Gefahrstoffe über den Grenzwerten

Phoenix Contact 2023 © - Alle Rechte vorbehalten

<https://www.phoenixcontact.com>

PHOENIX CONTACT Deutschland GmbH

Flachmarktstraße 8

D-32825 Blomberg

+49 52 35/3-1 20 00

[info@phoenixcontact.de](mailto:info@phoenixcontact.de)