

Aderendhülse - AI 0,5 - 8 WH - 3200014

Bitte beachten Sie, dass die hier angegebenen Daten dem Online-Katalog entnommen sind. Die vollständigen Informationen und Daten entnehmen Sie bitte der Anwenderdokumentation. Es gelten die Allgemeinen Nutzungsbedingungen für Internet-Downloads. (<http://download.phoenixcontact.de>)



Aderendhülse, Länge: 14 mm, Farbe: weiß

Abbildung zeigt Variante AI 0,5-10 WH

Produkteigenschaften

- Die Isolationssicherheit bei eng aneinanderliegenden Anschlüssen wird erhöht und das Abspalten von Drähten verhindert
- Die Aderendhülsen mit Kunststoffhülse bestehen aus weichem Elektrolytkupfer mit galvanischer Verzinnung
- Mit den Aderendhülsen AI 0,25... lassen sich auch 0,14 mm² Leiter verarbeiten

Kaufmännische Daten

Verpackungseinheit	100
GTIN	4017918093662

Technische Daten

Maße

Länge (b)	14 mm
Hülsenlänge	8 mm
Innenmaß Isolierkragen (d)	2,5 mm
Hülsendurchmesser	1,1 mm
Isolierkragenstärke	0,25 mm
Hülsenwandstärke	0,15 mm

Umgebungsbedingungen

Kurzzeittemperatur	120 °C
Dauertemperatur max	105 °C

Allgemein

Farbe	weiß
Inhaltsstoffe	silikon- und halogenfrei
Brennbarkeitsklasse nach UL 94	HB
Material	E-CU

Klassifikationen

eCl@ss

Aderendhülse - AI 0,5 - 8 WH - 3200014

Klassifikationen

eCl@ss

eCl@ss 4.0	27060701
eCl@ss 4.1	27060701
eCl@ss 5.0	27400201
eCl@ss 5.1	27400201
eCl@ss 6.0	27400201
eCl@ss 7.0	27400201
eCl@ss 8.0	27400201

ETIM

ETIM 2.0	EC000005
ETIM 3.0	EC000005
ETIM 4.0	EC000005
ETIM 5.0	EC000005


UNSPSC

UNSPSC 6.01	30212109
UNSPSC 7.0901	27121703
UNSPSC 11	27121703
UNSPSC 12.01	27121703
UNSPSC 13.2	27121703

Approbationen

CSA / CSAus / cCSAus /

Approbationsdetails

	
Nennspannung UN	
Nennstrom IN	
mm ² /AWG/kcmil	

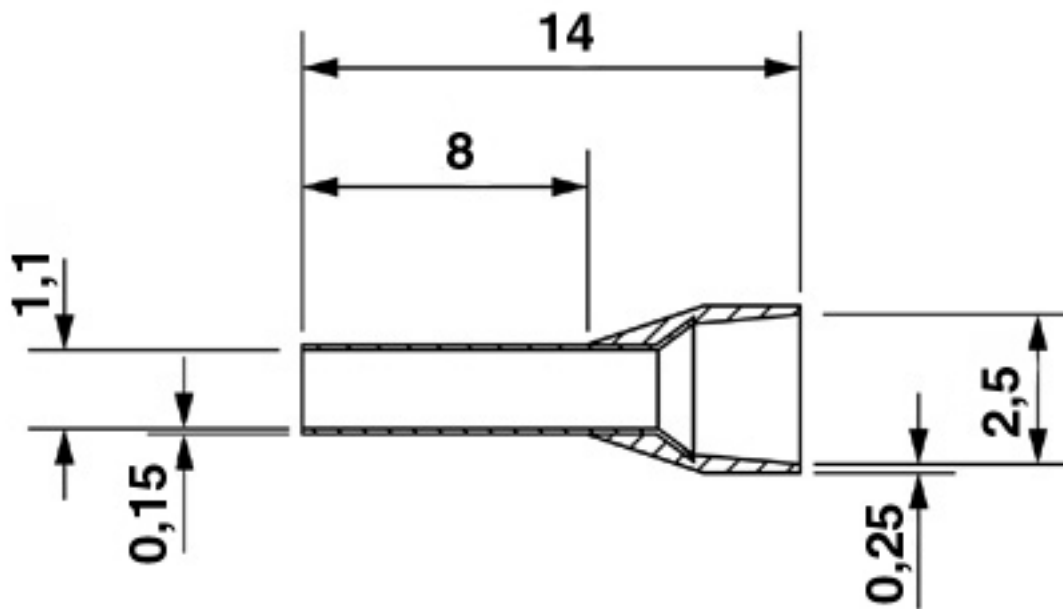
CSAus	
Nennspannung UN	
Nennstrom IN	
mm ² /AWG/kcmil	

cCSAus

Aderendhülse - Al 0,5 - 8 WH - 3200014

Zeichnungen

Maßzeichnung



© Phoenix Contact 2013 - alle Rechte vorbehalten
<http://www.phoenixcontact.com>