

VORT FOHN

HANDHAARTROCKNER FÜR WANDMONTAGE

NEU



VORT FOHN 1600 PLUS
(Rasierersteckdose)
Art.-Nr. 70925



VORT FOHN 1600
Art.-Nr. 70923

Sortiment und Produktspezifikationen

- 2 Modelle – mit und ohne Rasierer-Steckdose.
- Handgerät für Wandmontage.
- PLUS-Version mit Rasierer-Steckdose (sowohl 230 V / 50 Hz und 110 V / 60 Hz) mit Überlastschutz.
- Handeinheit aus selbstverlöschendem V0 ABS-Kunststoff.
- Leitungslänge ca. 600 mm bis ca. 2200 mm.
- 2 Geschwindigkeiten.
- 3 Heizstufen.
- Automatische Abschaltung beim Loslassen der Taste.
- Heizelement mit Überhitzungsschutz durch automatisches rückstellende Temperatursicherung.



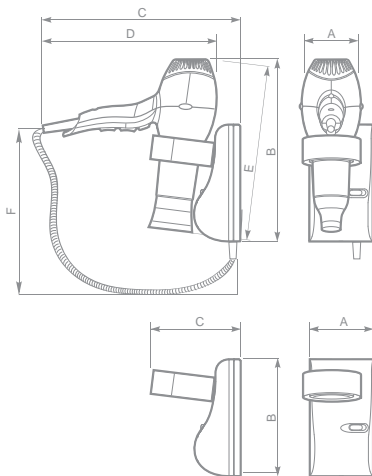
HAUPTMERKMALE

- Einfache Installation.
- Ergonomische Form und sicherer Halt auch mit nassen Händen.
- Der Metall-Staubfilter schützt die inneren Komponenten und sorgt für Zuverlässigkeit und lange Lebensdauer
- Elegantes Design.



VORT FOHN

Abmessungen



Modell	Art.-Nr.	A	B	C	D	E	F	Kg	
VORT FOHN 1600 PLUS	70925	110	290	290	270	230	520	Trockner	Halter
								0.49	+ 0.63
VORT FOHN 1600	70923	110	290	1290	270	230	520	Trockner	Halter
								0.49	+ 0.23

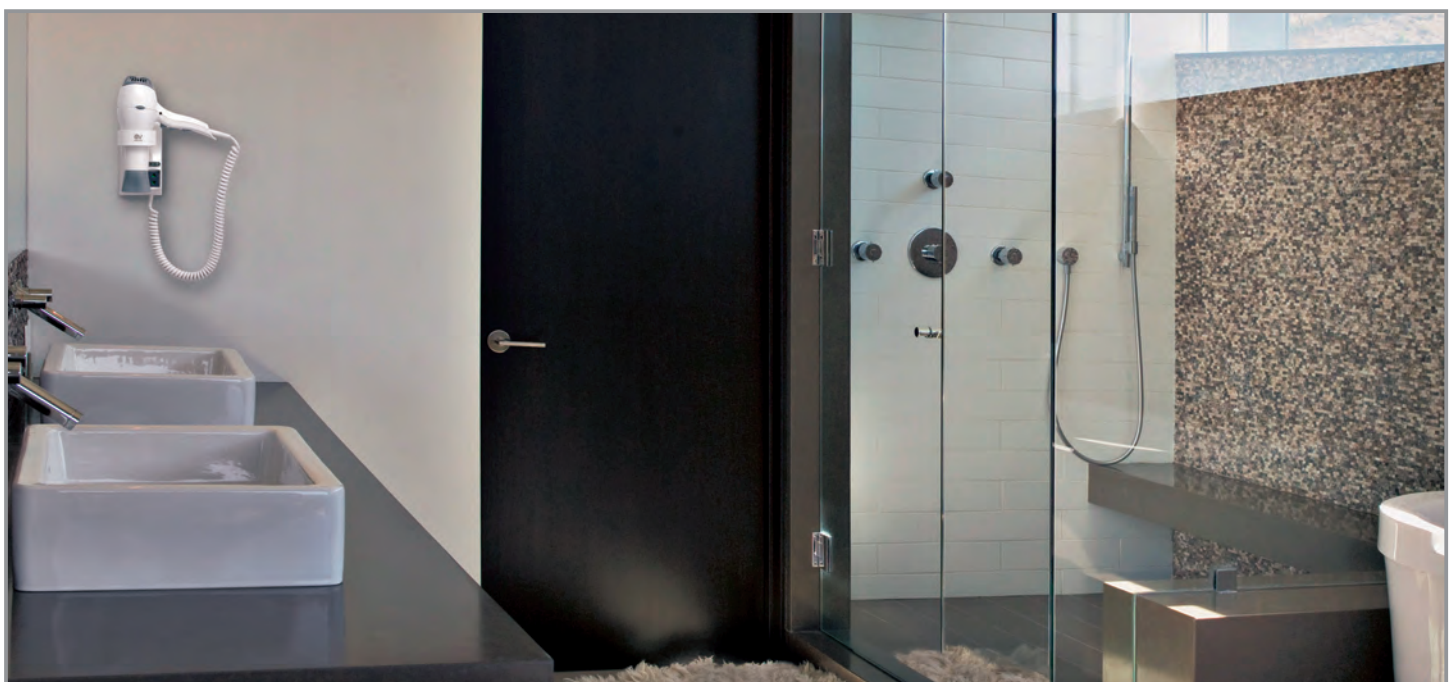
	A	B	C
WANDHALTER	100	180	140

Abmessungen (mm)

TECHNISCHE DATEN

Modell	Art.-Nr.	Frequenz Hz	Spannung V	Watt W	Watt (Motor) W	Strom- auf- nahme A	Luft- menge m³/h	SchutzKI.	Schutz IP	Geräusch in 1 m db(A)
VORT FOHN 1600 PLUS	70925	50	230	1600	20	6.95	90	□ Kl. II	X0	69
VORT FOHN 1600	70923	50	230	1600	20	6.95	90	□ Kl. II	X0	69

ANWENDUNGEN



VORT FOHN

HANDHAARTROCKNER FÜR WANDMONTAGE

NEU



VORT FOHN 1200 PLUS
(Rasierersteckdose)
Art.-Nr. 70924



VORT FOHN 1200
Art.-Nr. 70922



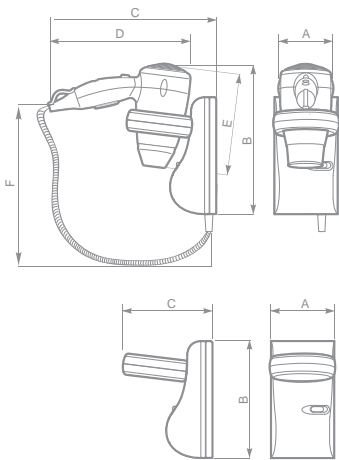
HAUPTMERKMALE

- Einfache Installation.
- Ergonomische Form und sicherer Halt auch mit nassen Händen.
- Der Metall-Staubfilter schützt die inneren Komponenten und sorgt für Zuverlässigkeit und lange Lebensdauer
- Elegantes Design.



VORT FOHN

Abmessungen



Modell	Art.-Nr.	A	B	C	D	E	F	Kg	
VORT FOHN 1200 PLUS	70924	95	230	250	230	165	500	Trockner	Halter
								0.46	+ 0.63
VORT FOHN 1200	70922	95	230	250	230	165	500	Trockner	Halter
								0.46	+ 0.23

	A	B	C
WANDHALTER	100	180	140

Abmessungen (mm)

TECHNISCHE DATEN

Modell	Art.-Nr.	Frequenz Hz	Spannung V	Watt W	Watt (Motor) W	Strom- auf- nahme A	Luft- menge m³/h	Schutz- klasse	Schutz IP	Geräusch in 1 m db(A)
VORT FOHN 1200 PLUS	70924	50	230	1200	20	5.22	94	□ Kl. II	X0	71
VORT FOHN 1200	70922	50	230	1200	20	5.22	94	□ Kl. II	X0	71

ANWENDUNGEN

