

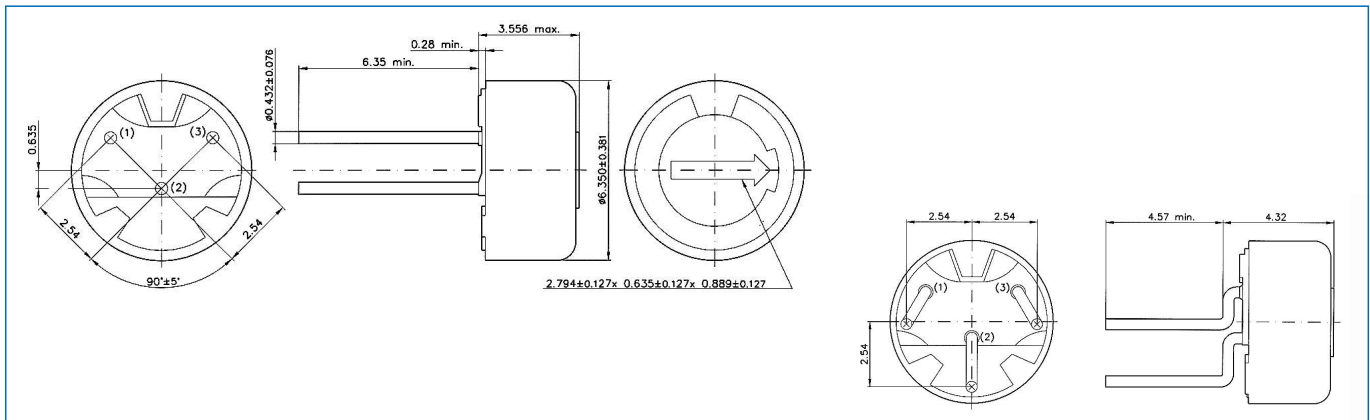
Serie 460

Typ 460/82P, Typ 461/82M

Bestellnummer: 20 460

Bestellnummer: 20 461

Ausführung: vollgekapselt



Technische Daten

Nennwiderstandswerte:	10 Ω - 2 MΩ
Widerstandstoleranz:	± 10 % (< 100 Ω = ± 20 %)
Kurvenform:	lin
Nennbelastbarkeit:	0,5 W / 70 °C (gedrosselt bis 0 W / 125 °C)
Höchstzulässige Dauerspannung:	200 V~
Isolationswiderstand:	1 GΩ
Temperaturbereich:	-55 °C bis + 125 °C
Temperaturkoeffizient:	± 100 ppm / °C (< 100 Ω = ± 250 ppm / °C)
Elektrischer Drehbereich:	220°
Anfangsdrehmoment:	max. 2,1 Ncm
Lebensdauer:	200 Zyklen

Technische Änderungen vorbehalten