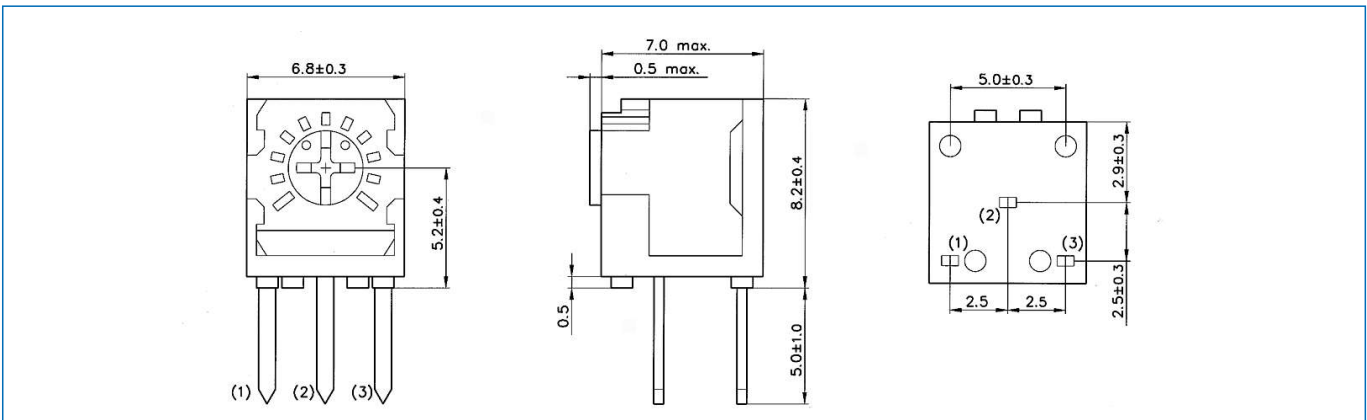
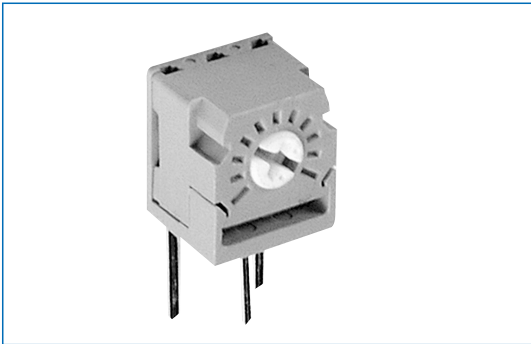


## Serie 460

Typ 465 / 25X

Bestellnummer: 20 465 .....

Ausführung: vollgekapselt



### Technische Daten

Nennwiderstandswerte:	10 $\Omega$ - 2 M $\Omega$
Widerstandstoleranz:	$\pm 20\%$ ( $\pm 10\%$ verfügbar)
Kurvenform:	lin
Nennbelastbarkeit:	0,5 W / 70 °C (gedrosselt bis 0 W / 125 °C)
Höchstzulässige Dauerspannung:	250 V~
Isolationswiderstand:	1 G $\Omega$
Temperaturbereich:	- 55 °C bis + 125 °C
Temperaturkoeffizient:	$\pm 100 \text{ ppm} / ^\circ\text{C}$ ( $< 200 \Omega = \pm 250 \text{ ppm} / ^\circ\text{C}$ )
Elektrischer Drehbereich:	210°
Betätigungsdrehmoment:	max. 2,1 Ncm
Lebensdauer:	200 Zyklen

Technische Änderungen vorbehalten