

ifm electronic



Montageanleitung
Luftstromwächter

DE

efector300[®]

SLG

701064 / 04 05 / 2016



1 Bestimmungsgemäße Verwendung

Der Luftstromwächter überwacht Luftströme. Er erfasst, ob eine voreingestellte Luftströmung erreicht ist (= grüne LED leuchtet, Ausgangsrelais bei Schließer angezogen, bei Öffner abgefallen).

Liegt die Strömung unter dem voreingestellten Wert, leuchtet die rote LED, das Ausgangsrelais ist beim Schließer abgefallen, beim Öffner angezogen.

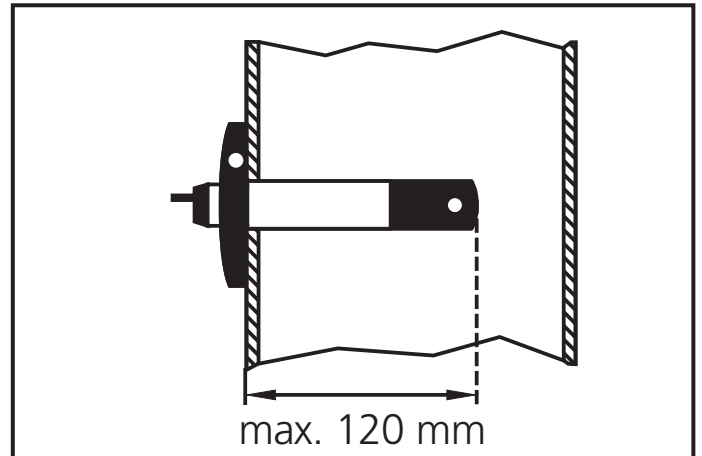
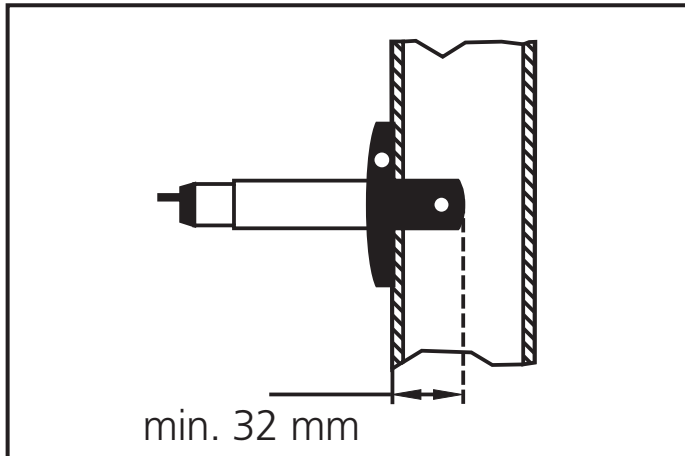
- Einstellbereich 1 m/s bis 10 m/s.
- Schaltverzögerungszeit (zur Überbrückung kurzzeitiger Schwankungen) 3...60 s, je nach Einstellung des Sollwerts.

2 Montage

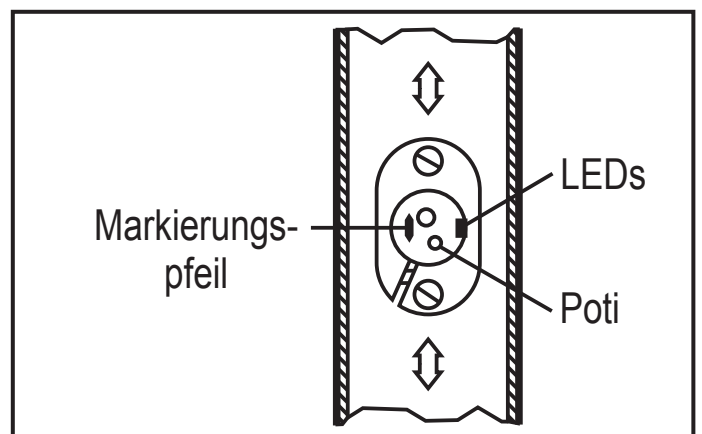
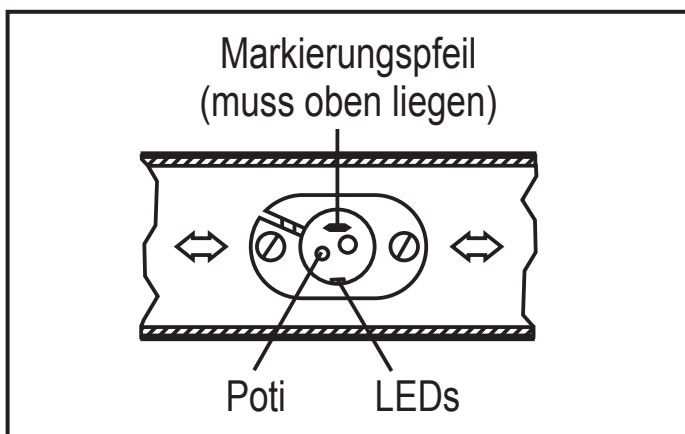


Geräte und Kabel wirksam vor Beschädigung schützen.

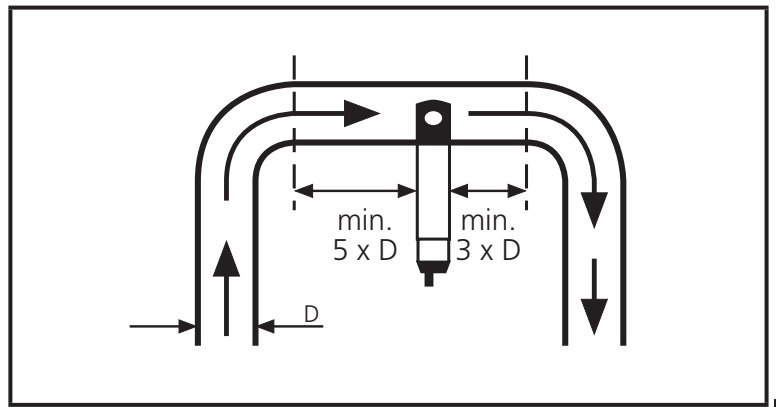
Montieren Sie den Luftstromwächter mit Hilfe der mitgelieferten Befestigungsschelle. Durchmesser der Bohrung für das Gerät: 24 mm. Legen Sie die mitgelieferte Dichtung ein, wenn der Einbau luftdicht sein soll. Der Sensorkopf muss vollständig in den Luftstrom hineinragen und sollte möglichst im Bereich der größten Strömungsgeschwindigkeit liegen; Eintauchtiefe: min. 32 mm, max. 120 mm.



Richten Sie das Gerät im Luftstrom aus; der Markierungspfeil am Stopfen muss in Strömungsrichtung zeigen.



Um Fehlfunktionen zu vermeiden, müssen Mindestabstände zwischen Luftstromwächter und Krümmungen, Ventilen u. ä. eingehalten werden:



3 Elektrischer Anschluss

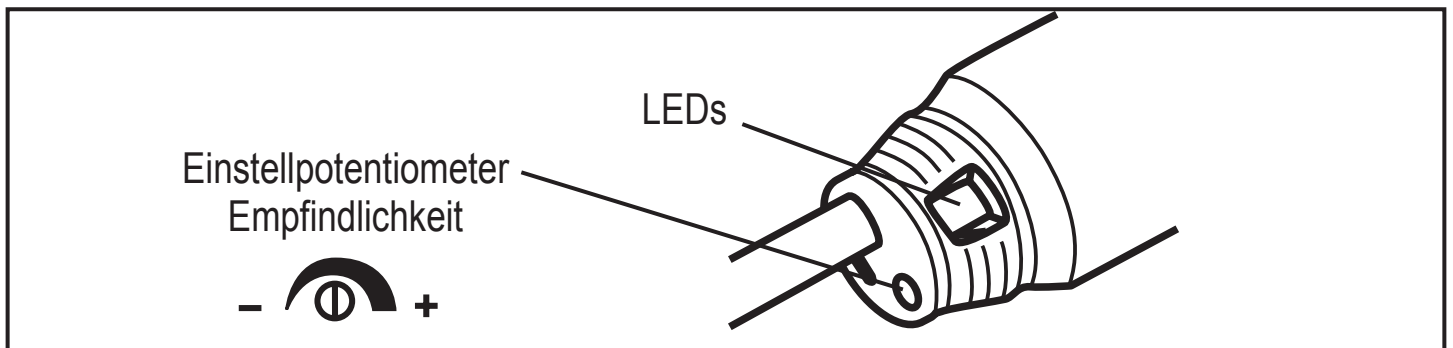


Das Gerät darf nur von einer Elektrofachkraft installiert werden. Befolgen Sie die nationalen und internationalen Vorschriften zur Errichtung elektrotechnischer Anlagen.

Spannungsversorgung für Geräte bis 60 V nach EN50178, SELV, PELV. Miniatur-Sicherung gemäß technischem Datenblatt einsetzen, falls dort angegeben.

- ▶ Anlage spannungsfrei schalten.
- ▶ Gerät anschließen wie auf dem Typenschild angegeben.

4 Justieren



1	<ul style="list-style-type: none"> ▶ Spannungsversorgung einschalten. ▶ Normalströmung in der Anlage fließen lassen (Sollwert) und konstant halten. → Beide LEDs (rot und grün) leuchten; nach ca. 60 s verlischt eine LED. 	
2	<p>Wenn die rote LED leuchtet:</p> <ul style="list-style-type: none"> ▶ Poti langsam nach rechts drehen, bis die rote LED verlischt und die grüne LED aufleuchtet. 	<p>Wenn die grüne LED leuchtet:</p> <ul style="list-style-type: none"> ▶ Poti langsam nach links drehen, bis die grüne LED verlischt und die rote LED aufleuchtet. ▶ Poti langsam wieder nach rechts drehen, bis die rote LED verlischt und die grüne LED aufleuchtet.
3	<p>Sollen betriebsbedingte Schwankungen ausgeglichen werden:</p> <ul style="list-style-type: none"> ▶ Poti nach Aufleuchten der grünen LED noch weiter nach rechts drehen 	

Nach Einschalten der Versorgungsspannung leuchten für ca. 60 s beide LEDs, das Ausgangsrelais ist angezogen (Bereitschaftsverzögerungszeit). Danach ist das Gerät betriebsbereit.