

# Aderendhülse - AI 0,5 -12 WH - 3200506

Bitte beachten Sie, dass die hier angegebenen Daten dem Online-Katalog entnommen sind. Die vollständigen Informationen und Daten entnehmen Sie bitte der Anwenderdokumentation. Es gelten die Allgemeinen Nutzungsbedingungen für Internet-Downloads. (<http://download.phoenixcontact.de>)



Aderendhülse, Länge: 18 mm, Farbe: weiß

Abbildung zeigt Variante AI 0,5-10 WH

## Produkteigenschaften

- Mit den Aderendhülsen AI 0,25... lassen sich auch 0,14 mm<sup>2</sup> Leiter verarbeiten
- Die Isolationssicherheit bei eng aneinanderliegenden Anschlüssen wird erhöht und das Abspießen von Drähten verhindert
- Die Aderendhülsen mit Kunststoffhülse bestehen aus weichem Elektrolytkupfer mit galvanischer Verzinnung

## Kaufmännische Daten

|                    |               |
|--------------------|---------------|
| Verpackungseinheit | 100           |
| GTIN               | 4017918094119 |

## Technische Daten

### Maße

|                            |         |
|----------------------------|---------|
| Länge (b)                  | 18 mm   |
| Hülsenlänge                | 12 mm   |
| Innenmaß Isolierkragen (d) | 2,5 mm  |
| Hülsendurchmesser          | 1,1 mm  |
| Isolierkragenstärke        | 0,25 mm |
| Hülsenwandstärke           | 0,15 mm |

### Umgebungsbedingungen

|                     |        |
|---------------------|--------|
| Kurzzeittemperatur  | 120 °C |
| Dauerterperatur max | 105 °C |

### Allgemein

|                                |  |
|--------------------------------|--|
| Hinweis                        | Maß I2 abweichend von DIN 46228-4: 1990-09 |
| Farbe                          | weiß                                       |
| Inhaltsstoffe                  | silikon- und halogenfrei                   |
| Brennbarkeitsklasse nach UL 94 | HB   |
| Material                       | E-CU                                       |

# Aderendhülse - AI 0,5 -12 WH - 3200506

## Klassifikationen

### eCl@ss

|            |          |
|------------|----------|
| eCl@ss 4.0 | 27060701 |
| eCl@ss 4.1 | 27060701 |
| eCl@ss 5.0 | 27400201 |
| eCl@ss 5.1 | 27400201 |
| eCl@ss 6.0 | 27400201 |
| eCl@ss 7.0 | 27400201 |
| eCl@ss 8.0 | 27400201 |

### ETIM

|          |          |
|----------|----------|
| ETIM 2.0 | EC000005 |
| ETIM 3.0 | EC000005 |
| ETIM 4.0 | EC000005 |
| ETIM 5.0 | EC000005 |


### UNSPSC

|               |          |
|---------------|----------|
| UNSPSC 6.01   | 30212109 |
| UNSPSC 7.0901 | 27121703 |
| UNSPSC 11     | 27121703 |
| UNSPSC 12.01  | 27121703 |
| UNSPSC 13.2   | 27121703 |

## Approbationen

CSA / CSAus / cCSAus /

### Approbationsdetails

|   |  |
|---|--|
|  |  |
| Nennspannung UN   |  |
| Nennstrom IN  |  |
| mm <sup>2</sup> /AWG/kcmil  |  |

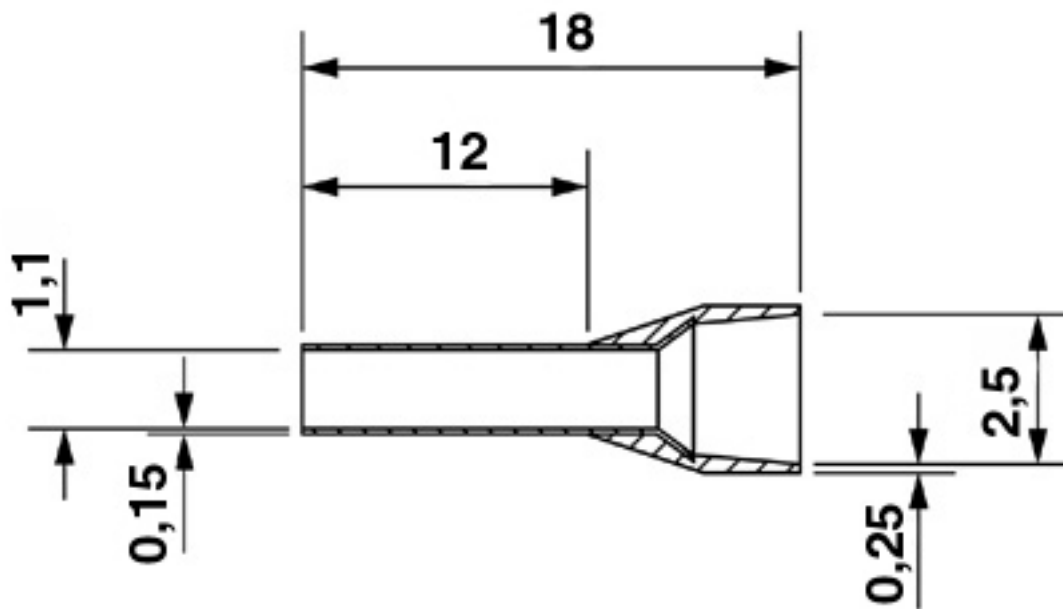
|                            |  |
|----------------------------|--|
| <b>CSAus</b>               |  |
| Nennspannung UN            |  |
| Nennstrom IN               |  |
| mm <sup>2</sup> /AWG/kcmil |  |

|               |
|---------------|
| <b>cCSAus</b> |
|---------------|

# Aderendhülse - Al 0,5 -12 WH - 3200506

Zeichnungen

Maßzeichnung



© Phoenix Contact 2013 - alle Rechte vorbehalten  
<http://www.phoenixcontact.com>