

Aderendhülse - AI 25 -16 YE - 3200577

Bitte beachten Sie, dass die hier angegebenen Daten dem Online-Katalog entnommen sind. Die vollständigen Informationen und Daten entnehmen Sie bitte der Anwenderdokumentation. Es gelten die Allgemeinen Nutzungsbedingungen für Internet-Downloads. (<http://download.phoenixcontact.de>)



Aderendhülse, Länge: 30 mm, Farbe: gelb

Abbildung zeigt Variante AI 1-8
YE

Produkteigenschaften

- Die Aderendhülsen mit Kunststoffhülse bestehen aus weichem Elektrolytkupfer mit galvanischer Verzinnung
- Die Isolationssicherheit bei eng aneinanderliegenden Anschlüssen wird erhöht und das Abspießen von Drähten verhindert
- Mit den Aderendhülsen AI 0,25... lassen sich auch 0,14 mm² Leiter verarbeiten

Kaufmännische Daten

Verpackungseinheit	50
GTIN	4017918094188

Technische Daten

Maße

Länge (b)	30 mm
Hülsenlänge	16 mm
Innenmaß Isolierkragen (d)	11 mm
Hüsendurchmesser	7,3 mm
Isolierkragenstärke	0,5 mm
Hülsenwandstärke	0,2 mm

Umgebungsbedingungen

Kurzzeittemperatur	120 °C
Dauertemperatur max	105 °C

Allgemein

Farbe	gelb
Inhaltsstoffe	silikon- und halogenfrei
Brennbarkeitsklasse nach UL 94	HB
Material	E-CU

Klassifikationen

eCl@ss

Aderendhülse - AI 25 -16 YE - 3200577

Klassifikationen

eCl@ss

eCl@ss 4.0	27060701
eCl@ss 4.1	27060701
eCl@ss 5.0	27400201
eCl@ss 5.1	27400201
eCl@ss 6.0	27400201
eCl@ss 7.0	27400201
eCl@ss 8.0	27400201

ETIM

ETIM 2.0	EC000005
ETIM 3.0	EC000005
ETIM 4.0	EC000005
ETIM 5.0	EC000005


UNSPSC

UNSPSC 6.01	30212109
UNSPSC 7.0901	27121703
UNSPSC 11	27121703
UNSPSC 12.01	27121703
UNSPSC 13.2	27121703

Approbationen

CSA / CSAus / cCSAus /

Approbationsdetails

	
Nennspannung UN	
Nennstrom IN	
mm ² /AWG/kcmil	

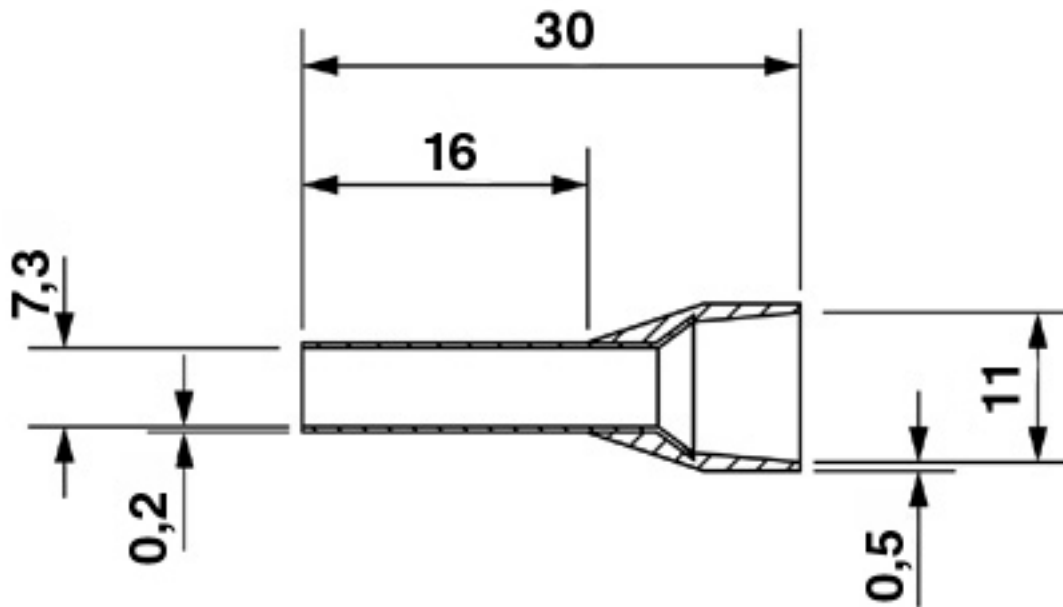
CSAus	
Nennspannung UN	
Nennstrom IN	
mm ² /AWG/kcmil	

cCSAus

Aderendhülse - AI 25 -16 YE - 3200577

Zeichnungen

Maßzeichnung



© Phoenix Contact 2013 - alle Rechte vorbehalten
<http://www.phoenixcontact.com>