

## Aderendhülse - AI 4 -18 GY - 3200593

Bitte beachten Sie, dass die hier angegebenen Daten dem Online-Katalog entnommen sind. Die vollständigen Informationen und Daten entnehmen Sie bitte der Anwenderdokumentation. Es gelten die Allgemeinen Nutzungsbedingungen für Internet-Downloads. (<http://download.phoenixcontact.de>)



Aderendhülse, Länge: 26 mm, Farbe: grau

Abbildung zeigt Variante AI  
0,75-8 GY

### Produkteigenschaften

- Die Isolationssicherheit bei eng aneinanderliegenden Anschlüssen wird erhöht und das Abspießen von Drähten verhindert
- Die Aderendhülsen mit Kunststoffhülse bestehen aus weichem Elektrolytkupfer mit galvanischer Verzinnung
- Mit den Aderendhülsen AI 0,25... lassen sich auch 0,14 mm<sup>2</sup> Leiter verarbeiten

### Kaufmännische Daten

Verpackungseinheit	100
GTIN	4017918094201

### Technische Daten

#### Maße

Länge (b)	26 mm
Hülsenlänge	18 mm
Innenmaß Isolierkragen (d)	4,8 mm
Hüsendurchmesser	2,8 mm
Isolierkragenstärke	0,3 mm
Hülsenwandstärke	0,2 mm

#### Umgebungsbedingungen

Kurzzeittemperatur	120 °C
Dauertemperatur max	105 °C

#### Allgemein

Farbe	grau
Inhaltsstoffe	silikon- und halogenfrei
Brennbarkeitsklasse nach UL 94	HB
Material	E-CU

### Klassifikationen

eCl@ss

# Aderendhülse - Al 4 -18 GY - 3200593

## Klassifikationen

### eCl@ss

eCl@ss 4.0	27060701
eCl@ss 4.1	27060701
eCl@ss 5.0	27400201
eCl@ss 5.1	27400201
eCl@ss 6.0	27400201
eCl@ss 7.0	27400201
eCl@ss 8.0	27400201

### ETIM

ETIM 2.0	EC000005
ETIM 3.0	EC000005
ETIM 4.0	EC000005
ETIM 5.0	EC000005

### UNSPSC

UNSPSC 6.01	30212109
UNSPSC 7.0901	27121703
UNSPSC 11	27121703
UNSPSC 12.01	27121703
UNSPSC 13.2	27121703

## Approbationen

CSA / CSAus / cCSAus /

### Approbationsdetails

Nennspannung UN	
Nennstrom IN	
mm <sup>2</sup> /AWG/kcmil	

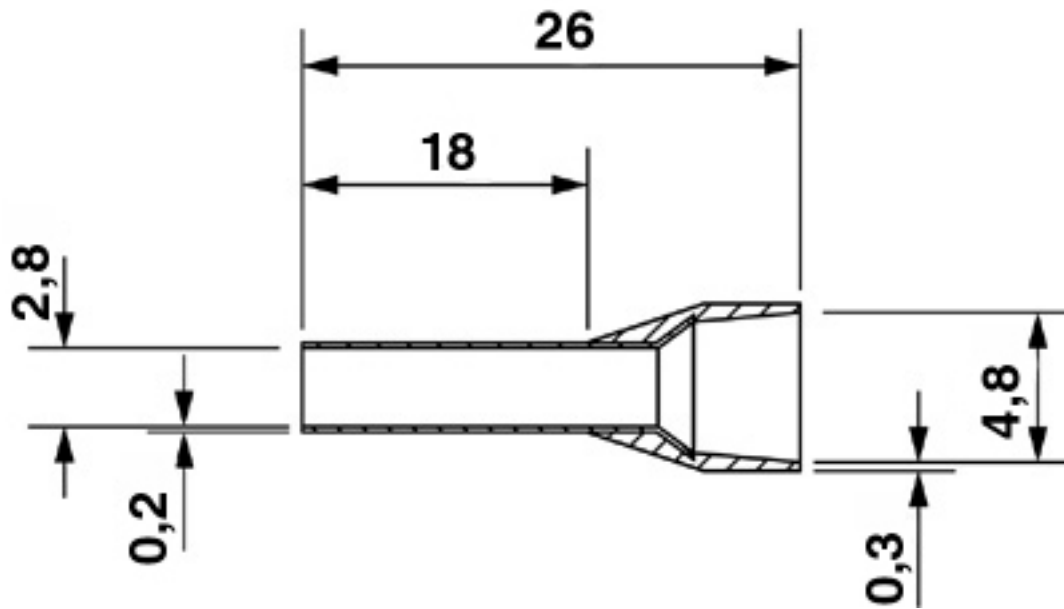
<b>CSAus</b>	
Nennspannung UN	
Nennstrom IN	
mm <sup>2</sup> /AWG/kcmil	

<b>cCSAus</b>
---------------

# Aderendhülse - Al 4 -18 GY - 3200593

Zeichnungen

Maßzeichnung



© Phoenix Contact 2013 - alle Rechte vorbehalten  
<http://www.phoenixcontact.com>