

## Aderendhülse - AI 0,5 - 6 WH - 3200687

Bitte beachten Sie, dass die hier angegebenen Daten dem Online-Katalog entnommen sind. Die vollständigen Informationen und Daten entnehmen Sie bitte der Anwenderdokumentation. Es gelten die Allgemeinen Nutzungsbedingungen für Internet-Downloads. (<http://download.phoenixcontact.de>)



Aderendhülse, Länge: 12 mm, Farbe: weiß

Abbildung zeigt Variante AI 0,5-6 WH

### Produkteigenschaften

- Die Aderendhülsen mit Kunststoffhülse bestehen aus weichem Elektrolytkupfer mit galvanischer Verzinnung
- Die Isolationssicherheit bei eng aneinanderliegenden Anschlüssen wird erhöht und das Abspalten von Drähten verhindert
- Mit den Aderendhülsen AI 0,25... lassen sich auch 0,14 mm<sup>2</sup> Leiter verarbeiten

### Kaufmännische Daten

Verpackungseinheit	100
GTIN	4017918094270

### Technische Daten

#### Maße

Länge (b)	12 mm
Hülsenlänge	6 mm
Innenmaß Isolierkragen (d)	2,5 mm
Hülsendurchmesser	1,1 mm
Isolierkragenstärke	0,25 mm
Hülsenwandstärke	0,15 mm

#### Umgebungsbedingungen

Kurzzeittemperatur	120 °C
Dauertemperatur max	105 °C

#### Allgemein

Farbe	weiß
Inhaltsstoffe	silikon- und halogenfrei
Brennbarkeitsklasse nach UL 94	HB
Material	E-CU

### Klassifikationen

eCl@ss

# Aderendhülse - Al 0,5 - 6 WH - 3200687

## Klassifikationen

### eCl@ss

eCl@ss 4.0	27060701
eCl@ss 4.1	27060701
eCl@ss 5.0	27400201
eCl@ss 5.1	27400201
eCl@ss 6.0	27400201
eCl@ss 7.0	27400201
eCl@ss 8.0	27400201

### ETIM

ETIM 2.0	EC000005
ETIM 3.0	EC000005
ETIM 4.0	EC000005
ETIM 5.0	EC000005


### UNSPSC

UNSPSC 6.01	30212109
UNSPSC 7.0901	27121703
UNSPSC 11	27121703
UNSPSC 12.01	27121703
UNSPSC 13.2	27121703

## Approbationen

CSA / CSAus / cCSAus /

### Approbationsdetails

	
Nennspannung UN	
Nennstrom IN	
mm <sup>2</sup> /AWG/kcmil	

<b>CSAus</b>	
Nennspannung UN	
Nennstrom IN	
mm <sup>2</sup> /AWG/kcmil	

<b>cCSAus</b>
---------------

## Aderendhülse - AI 0,5 - 6 WH - 3200687

Zubehör

### **Crimpwerkzeug**

CRIMPFOX 6 - 1212034



---

CRIMPFOX 6S-F - 1212043



### **Abisolierwerkzeug**

WIREFOX 2,5 - 1212368



---

WIREFOX 10 - 1212150

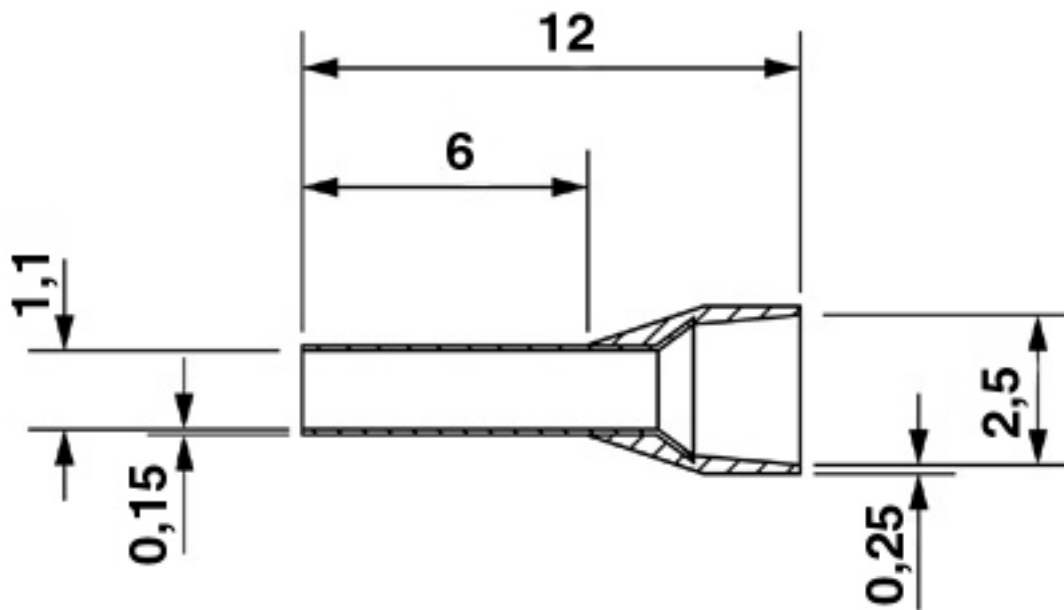


---

### Zeichnungen

# Aderendhülse - Al 0,5 - 6 WH - 3200687

Maßzeichnung



© Phoenix Contact 2013 - alle Rechte vorbehalten  
<http://www.phoenixcontact.com>