

Aderendhülse - AI 0,75-12 GY - 3200849

Bitte beachten Sie, dass die hier angegebenen Daten dem Online-Katalog entnommen sind. Die vollständigen Informationen und Daten entnehmen Sie bitte der Anwenderdokumentation. Es gelten die Allgemeinen Nutzungsbedingungen für Internet-Downloads. (<http://download.phoenixcontact.de>)



Aderendhülse, Länge: 18 mm, Farbe: grau

Abbildung zeigt Variante AI 0,75-10 GY

Produkteigenschaften

- Die Isolationssicherheit bei eng aneinanderliegenden Anschlüssen wird erhöht und das Abspießen von Drähten verhindert
- Mit den Aderendhülsen AI 0,25... lassen sich auch 0,14 mm² Leiter verarbeiten
- Die Aderendhülsen mit Kunststoffhülse bestehen aus weichem Elektrolytkupfer mit galvanischer Verzinnung

Kaufmännische Daten

| | |
|--------------------|---------------|
| Verpackungseinheit | 100 |
| GTIN | 4017918094393 |

Technische Daten

Maße

| | |
|----------------------------|---------|
| Länge (b) | 18 mm |
| Hülsenlänge | 12 mm |
| Innenmaß Isolierkragen (d) | 2,8 mm |
| Hüsendurchmesser | 1,3 mm |
| Isolierkragenstärke | 0,25 mm |
| Hülsenwandstärke | 0,15 mm |

Umgebungsbedingungen

| | |
|---------------------|--------|
| Kurzzeittemperatur | 120 °C |
| Dauertemperatur max | 105 °C |

Allgemein

| | |
|--------------------------------|--------------------------|
| Farbe | grau |
| Inhaltsstoffe | silikon- und halogenfrei |
| Brennbarkeitsklasse nach UL 94 | HB |
| Material | E-CU |

Klassifikationen

eCl@ss

Aderendhülse - AI 0,75-12 GY - 3200849

Klassifikationen

eCl@ss

| | |
|------------|----------|
| eCl@ss 4.0 | 27060701 |
| eCl@ss 4.1 | 27060701 |
| eCl@ss 5.0 | 27400201 |
| eCl@ss 5.1 | 27400201 |
| eCl@ss 6.0 | 27400201 |
| eCl@ss 7.0 | 27400201 |
| eCl@ss 8.0 | 27400201 |

ETIM

| | |
|----------|----------|
| ETIM 2.0 | EC000005 |
| ETIM 3.0 | EC000005 |
| ETIM 4.0 | EC000005 |
| ETIM 5.0 | EC000005 |


UNSPSC

| | |
|---------------|----------|
| UNSPSC 6.01 | 30212109 |
| UNSPSC 7.0901 | 27121703 |
| UNSPSC 11 | 27121703 |
| UNSPSC 12.01 | 27121703 |
| UNSPSC 13.2 | 27121703 |

Approbationen

CSA / CSAus / cCSAus /

Approbationsdetails

| | |
|---|--|
|  | |
| Nennspannung UN | |
| Nennstrom IN | |
| mm ² /AWG/kcmil | |

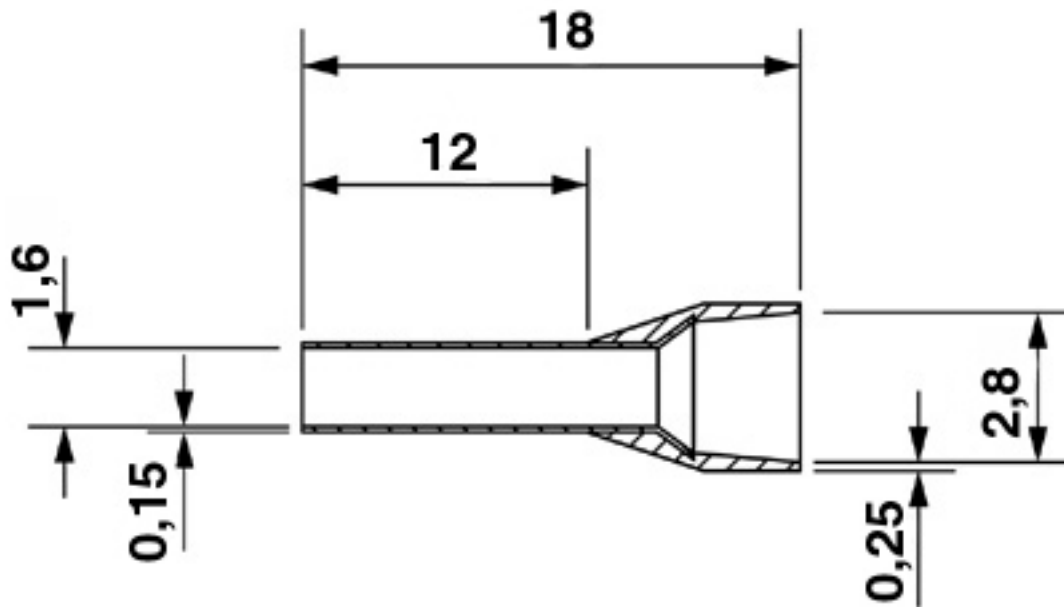
| | |
|----------------------------|--|
| CSAus | |
| Nennspannung UN | |
| Nennstrom IN | |
| mm ² /AWG/kcmil | |

| |
|---------------|
| cCSAus |
|---------------|

Aderendhülse - Al 0,75-12 GY - 3200849

Zeichnungen

Maßzeichnung



© Phoenix Contact 2013 - alle Rechte vorbehalten
<http://www.phoenixcontact.com>