

# Aderendhülse - AI 0,5 - 8 WH -1000 - 3200881

Bitte beachten Sie, dass die hier angegebenen Daten dem Online-Katalog entnommen sind. Die vollständigen Informationen und Daten entnehmen Sie bitte der Anwenderdokumentation. Es gelten die Allgemeinen Nutzungsbedingungen für Internet-Downloads. (<http://download.phoenixcontact.de>)



Aderendhülse, Länge: 14 mm, Farbe: weiß

Abbildung zeigt Variante AI 0,5-10 WH

## Produkteigenschaften

- Mit den Aderendhülsen AI 0,25... lassen sich auch 0,14 mm<sup>2</sup> Leiter verarbeiten
- Die Aderendhülsen mit Kunststoffhülse bestehen aus weichem Elektrolytkupfer mit galvanischer Verzinnung
- Die Isolationssicherheit bei eng aneinanderliegenden Anschlüssen wird erhöht und das Abspleißen von Drähten verhindert

## Kaufmännische Daten

<b>Verpackungseinheit</b>	1000
<b>GTIN</b>	4017918094430

## Technische Daten

### Maße

<b>Länge (b)</b>	14 mm
<b>Hülsenlänge</b>	8 mm
<b>Innenmaß Isolierkragen (d)</b>	2,5 mm
<b>Hülsendurchmesser</b>	1,1 mm
<b>Isolierkragenstärke</b>	0,25 mm
<b>Hülsenwandstärke</b>	0,15 mm

### Umgebungsbedingungen

<b>Kurzzeittemperatur</b>	120 °C
<b>Dauertemperatur max</b>	105 °C

### Allgemein

<b>Farbe</b>	weiß
<b>Inhaltsstoffe</b>	silikon- und halogenfrei
<b>Brennbarkeitsklasse nach UL 94</b>	HB
<b>Material</b>	E-CU

## Klassifikationen

eCl@ss

# Aderendhülse - Al 0,5 - 8 WH -1000 - 3200881

## Klassifikationen

### eCl@ss

eCl@ss 4.0	27060701
eCl@ss 4.1	27060701
eCl@ss 5.0	27400201
eCl@ss 5.1	27400201
eCl@ss 6.0	27400201
eCl@ss 7.0	27400201
eCl@ss 8.0	27400201

### ETIM

ETIM 2.0	EC000005
ETIM 3.0	EC000005
ETIM 4.0	EC000005
ETIM 5.0	EC000005


### UNSPSC

UNSPSC 6.01	30212109
UNSPSC 7.0901	27121703
UNSPSC 11	27121703
UNSPSC 12.01	27121703
UNSPSC 13.2	27121703

## Approbationen

CSA / CSAus / cCSAus /

### Approbationsdetails

	
Nennspannung UN	
Nennstrom IN	
mm <sup>2</sup> /AWG/kcmil	

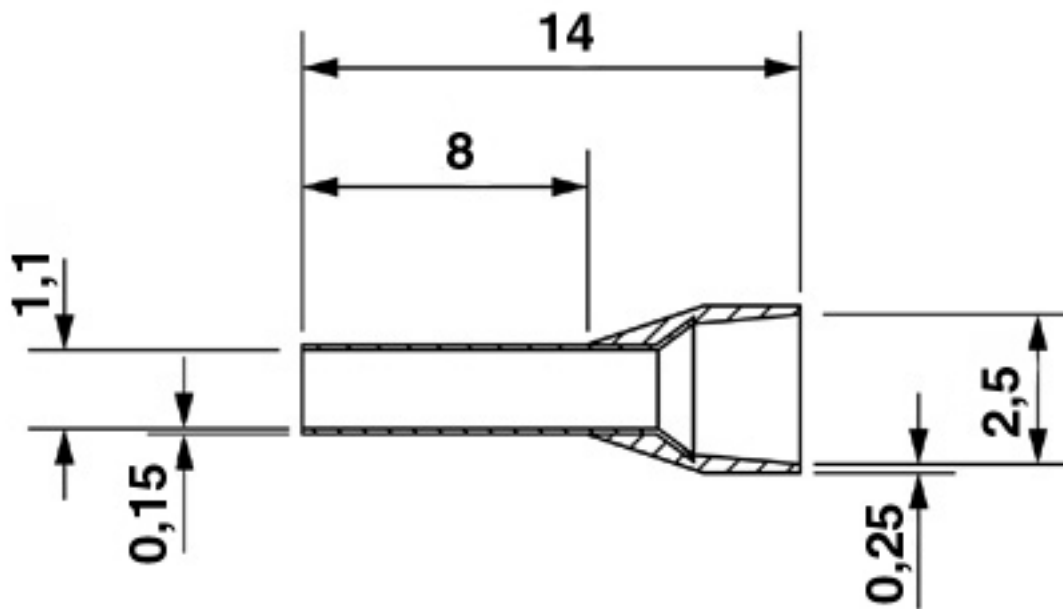
<b>CSAus</b>	
Nennspannung UN	
Nennstrom IN	
mm <sup>2</sup> /AWG/kcmil	

<b>cCSAus</b>
---------------

# Aderendhülse - Al 0,5 - 8 WH -1000 - 3200881

Zeichnungen

Maßzeichnung



© Phoenix Contact 2013 - alle Rechte vorbehalten  
<http://www.phoenixcontact.com>