

Aderendhülse - AI-TWIN 2X 1,5 -12 BK - 3200991

Bitte beachten Sie, dass die hier angegebenen Daten dem Online-Katalog entnommen sind. Die vollständigen Informationen und Daten entnehmen Sie bitte der Anwenderdokumentation. Es gelten die Allgemeinen Nutzungsbedingungen für Internet-Downloads. (<http://download.phoenixcontact.de>)



Aderendhülse, Länge: 20 mm, Farbe: schwarz

Produkteigenschaften

- Für den individuellen Anwendungsfall sind verschiedene Ausführungen der einzelnen TWIN-Aderendhülsen auswählbar
- Mit den TWIN-Aderendhülsen können zwei Leiter praxisgerecht in einer Aderendhülse verpresst werden
- Kettenbrücken sind mit dieser speziellen Aderendhülse leicht zu realisieren

Kaufmännische Daten

Verpackungseinheit	100
GTIN	4017918094546

Technische Daten

Maße

Länge (b)	20 mm
Hülsenlänge	12 mm
Innenmaß Isolierkragen (d)	3,6 mm
Hüsendurchmesser	2,3 mm
Isolierkragenstärke	0,3 mm
Hülsenwandstärke	0,15 mm

Umgebungsbedingungen

Kurzzeittemperatur	120 °C
Dauertemperatur max	105 °C

Allgemein

Farbe	schwarz
Inhaltsstoffe	silikon- und halogenfrei
Brennbarkeitsklasse nach UL 94	HB
Material	E-CU

Klassifikationen

eCl@ss

eCl@ss 4.0	27060701
------------	----------

Aderendhülse - AI-TWIN 2X 1,5 -12 BK - 3200991

Klassifikationen

eCl@ss

eCl@ss 4.1	27060701
eCl@ss 5.0	27400201
eCl@ss 5.1	27400201
eCl@ss 6.0	27400201
eCl@ss 7.0	27400201
eCl@ss 8.0	27400201

ETIM

ETIM 2.0	EC000005
ETIM 3.0	EC000005
ETIM 4.0	EC000005
ETIM 5.0	EC000005


UNSPSC

UNSPSC 6.01	30212109
UNSPSC 7.0901	27121703
UNSPSC 11	27121703
UNSPSC 12.01	27121703
UNSPSC 13.2	27121703

Approbationen

CSA / CSAus / cCSAus /

Approbationsdetails

	
Nennspannung UN	
Nennstrom IN	
mm ² /AWG/kcmil	

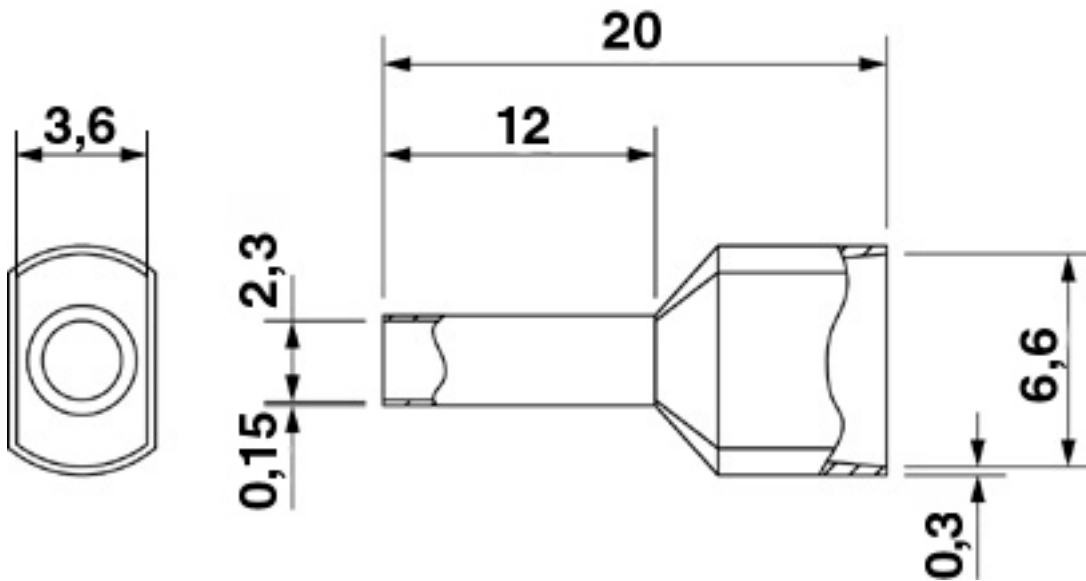
CSAus	
Nennspannung UN	
Nennstrom IN	
mm ² /AWG/kcmil	

cCSAus

Zeichnungen

Aderendhülse - AI-TWIN 2X 1,5 -12 BK - 3200991

Maßzeichnung



© Phoenix Contact 2013 - alle Rechte vorbehalten
<http://www.phoenixcontact.com>