

Aderendhülse - AI 16 -18 GN - 3201330

Bitte beachten Sie, dass die hier angegebenen Daten dem Online-Katalog entnommen sind. Die vollständigen Informationen und Daten entnehmen Sie bitte der Anwenderdokumentation. Es gelten die Allgemeinen Nutzungsbedingungen für Internet-Downloads. (<http://download.phoenixcontact.de>)



Aderendhülse, Länge: 28 mm, Farbe: grün

Abbildung zeigt Variante AI 0,75-8 GY

Produkteigenschaften

- Mit den AI 0,25... lassen sich auch 0,14 mm²-Leiter verarbeiten
- Die Aderendhülsen mit Kunststoffhülse bestehen aus weichem Elektrolytkupfer mit galvanischer Verzinnung
- Sie entsprechen in den Maßen der DIN 46228-4: 1990-09

Kaufmännische Daten

Verpackungseinheit	100
GTIN	4017918094836

Technische Daten

Maße

Länge (b)	28 mm
Hülsenlänge	18 mm
Innenmaß Isolierkragen (d)	8,8 mm
Hüsendurchmesser	5,8 mm
Isolierkragenstärke	0,4 mm
Hülsenwandstärke	0,2 mm

Umgebungsbedingungen

Kurzzeittemperatur	120 °C
Dauertemperatur max	105 °C

Allgemein

Farbe	grün
Inhaltsstoffe	silikon- und halogenfrei
Brennbarkeitsklasse nach UL 94	HB
Material	E-CU

Klassifikationen

eCl@ss

Aderendhülse - AI 16 -18 GN - 3201330

Klassifikationen

eCl@ss

eCl@ss 4.0	27060701
eCl@ss 4.1	27060701
eCl@ss 5.0	27400201
eCl@ss 5.1	27400201
eCl@ss 6.0	27400201
eCl@ss 7.0	27400201
eCl@ss 8.0	27400201

ETIM

ETIM 2.0	EC000005
ETIM 3.0	EC000005
ETIM 4.0	EC000005
ETIM 5.0	EC000005


UNSPSC

UNSPSC 6.01	30212109
UNSPSC 7.0901	27121703
UNSPSC 11	27121703
UNSPSC 12.01	27121703
UNSPSC 13.2	27121703

Approbationen

CSA / CSAus / cCSAus /

Approbationsdetails

	
Nennspannung UN	
Nennstrom IN	
mm ² /AWG/kcmil	

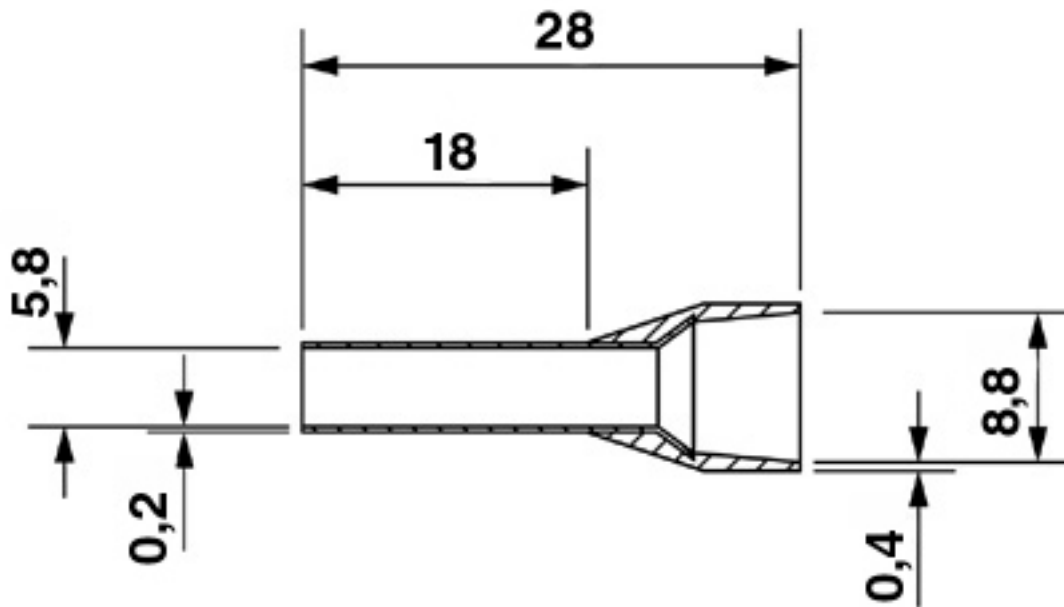
CSAus	
Nennspannung UN	
Nennstrom IN	
mm ² /AWG/kcmil	

cCSAus

Aderendhülse - Al 16 -18 GN - 3201330

Zeichnungen

Maßzeichnung



© Phoenix Contact 2013 - alle Rechte vorbehalten
<http://www.phoenixcontact.com>