

**DE** Elektrischer Rollladen-Gurtwickler superrollo GW60  
Original Betriebs- und Montageanleitung

Artikel Nr. SR10060 / SR10065



Aufputzmontage



Unterputzmontage



## **Sehr geehrte Kunden ...**

...mit dem Kauf des Rollladen-Gurtwicklers superrollo GW60 haben Sie sich für ein Qualitätsprodukt aus dem Hause superrollo entschieden. Wir danken Ihnen für Ihr Vertrauen.

i	Sehr geehrte Kunden .....	2
1.	Diese Anleitung .....	4
2.	<b>Gefahrensymbole</b> .....	5
2.1	Gefahrenstufen und Signalwörter .....	5
2.2	Verwendete Darstellungen und Symbole .....	6
3.	<b>Sicherheitshinweise</b> .....	7
3.1	Bestimmungsgemäße Verwendung .....	9
3.2	Nicht bestimmungsgemäße Verwendung.....	10
3.3	Erforderliches Fachwissen des Installateurs .....	10
4.	Lieferumfang .....	11
5.	Gesamtansicht .....	12
6.	<b>Zulässige Rollladen-Gurtbänder</b> .....	14
7.	<b>Funktionsbeschreibung</b> .....	15
7.1	Beschreibung der Sicherheitsfunktionen.....	15
8.	<b>Sicherheitshinweise zur Montage</b> .....	17
8.1	Sie benötigen folgendes Werkzeug.....	17
9.	<b>Unterputzmontage</b> .....	18
10.	<b>Aufputzmontage</b> .....	28
11.	<b>Drehrichtung prüfen und korrigieren</b> .....	37
12.	<b>Endpunkte einstellen</b> .....	39
13.	Manuelle Bedienung .....	42
14.	Automatikbetrieb; Öffnungs- und Schließzeit einstellen .....	43
15.	Automatikbetrieb; Auto/Manu - Umschaltung .....	45
16.	Sonnenautomatik.....	46
16.1	Sonnenautomatik; Grenzwert einstellen.....	48
16.2	Sonnenautomatik ein-/ausschalten .....	49
17.	Einstellungen löschen.....	50
18.	Den Unterputz-Gurtwickler ausbauen (z. B. bei Umzug).....	51
19.	UP-Gurtwickler, das Gurtband bei Geräteausfall entfernen .....	52
20.	Den Aufputz-Gurtwickler ausbauen (z. B. bei Umzug).....	53
21.	AP-Gurtwickler, das Gurtband bei Geräteausfall entfernen .....	54
22.	<b>Was tun, wenn... ?</b> .....	55
23.	Hinweise zur Wartung und Pflege .....	58
24.	<b>Technische Daten</b> .....	59
24.1	Abmessungen Unterputzgerät .....	60
24.2	Abmessungen Aufputzgerät.....	61
25.	Vereinfachte EU-Konformitätserklärung .....	62
26.	Zubehör .....	62
27.	Garantiebedingungen .....	63



## 1. Diese Anleitung ...

...beschreibt Ihnen die Montage, den elektrischen Anschluss und die Bedienung des Rollladen-Gurtwicklers superrollo GW60.

### Anwendung dieser Anleitung

---



- ◆ Bitte lesen Sie diese Anleitung vollständig durch und beachten Sie alle Sicherheitshinweise, bevor Sie mit den Arbeiten beginnen.
- ◆ Lesen Sie auch die Bedienungsanleitung des Zubehörs, falls es verwendet wird.
- ◆ Diese Anleitung ist Teil des Produkts. Bewahren Sie sie gut erreichbar auf.
- ◆ Fügen Sie diese Anleitung bei Weitergabe des superrollo GW60 an Dritte bei.
- ◆ Bei Schäden, die durch Nichtbeachtung dieser Anleitung und der Sicherheitshinweise entstehen, erlischt die Garantie. Für Folgeschäden, die daraus resultieren, übernehmen wir keine Haftung.



## 2. Gefahrensymbole

---



**Lebensgefahr durch Stromschlag**

---



**Gefahrenstelle / gefährliche Situation**

---



### 2.1 Gefahrenstufen und Signalwörter



**GEFAHR!**

Diese Gefährdung wird zu schweren Verletzungen oder zum Tod führen, sofern sie nicht vermieden wird.

---



**WARNUNG!**

Diese Gefährdung kann zu schweren Verletzungen oder zum Tod führen, sofern sie nicht vermieden wird.

---



**VORSICHT!**

Diese Gefährdung kann zu geringfügigen bis mittelschweren Verletzungen führen, sofern sie nicht vermieden wird.

---



**ACHTUNG!**

Diese Gefährdung kann zu Sachschäden führen.

---



## 2.2 Verwendete Darstellungen und Symbole

### Darstellung / Beschreibung

---



weitere nützliche  
Informationen

---



Lesen Sie die  
zugehörige Anleitung

---

#### 1. **Handlungsschritte**

2.

---

#### ◆ Aufzählung

---

1. Liste

---



### 3. Sicherheitshinweise

---



#### **Der Einsatz defekter Geräte kann zur Gefährdung von Personen und zu Sachschäden führen (Stromschlag, Kurzschluss).**

---

- ◆ Verwenden Sie niemals defekte oder beschädigte Geräte.
  - ◆ Prüfen Sie den superrollo GW60 und das beiliegende Netzteil auf Unversehrtheit.
  - ◆ Wenden Sie sich bitte an unseren Kundendienst, s. Seite 64, falls Sie Schäden am Gerät feststellen.
- 



#### **Bei unsachgemäßem Gebrauch besteht erhöhte Verletzungsgefahr.**

---

- ◆ Unterweisen Sie alle in Frage kommenden Personen im sicheren Gebrauch des superrollo GW60.
  - ◆ Dieses Gerät kann von Kindern ab 8 Jahren und darüber sowie von Personen mit verringerten physischen, sensorischen oder mentalen Fähigkeiten oder Mangel an Erfahrung und Wissen benutzt werden, wenn sie beaufsichtigt oder bezüglich des sicheren Gebrauchs des Gerätes unterwiesen wurden und die daraus resultierenden Gefahren verstehen..
  - ◆ Kinder dürfen nicht mit dem Gerät spielen.
  - ◆ Reinigung und Benutzer-Wartung dürfen nicht von Kindern ohne Beaufsichtigung durchgeführt werden.
  - ◆ Beobachten Sie während der Einstellungen und im normalen Betrieb den Rollladen und halten Sie Personen fern, die durch plötzliches Nachrutschen des Rollladens zu Schaden kommen können.
  - ◆ Führen Sie alle Reinigungsarbeiten am Rollladen im spannungslosen Zustand aus.
- 



#### **Die Netzsteckdose und das Netzteil müssen immer frei zugänglich sein.**

---



### 3. Sicherheitshinweise

---



**Das Überschreiten der maximal zulässigen Laufzeit (KB) kann zur Überlastung und zur Beschädigung des superrollo GW60 führen.**

---

- ◆ Die maximal zulässige Laufzeit für eine Fahrt darf im Betrieb nicht überschritten werden. Der superrollo GW60 verfügt dazu über eine Laufzeitbegrenzung (KB) von fünf Minuten.
  - ◆ Hat die Laufzeitbegrenzung angesprochen, muss der superrollo GW60 mindestens 30 Minuten lang abkühlen. Die volle Betriebsbereitschaft ist nach ca. einer Stunde wieder hergestellt.
- 



Nach der Norm EN 13659 muss dafür Sorge getragen werden, dass die für die Behänge festgelegten Verschiebebedingungen nach EN 12045 eingehalten werden.

---

- ◆ In ausgerollter Stellung muss bei einer Kraft von 150 N in Aufwärtsrichtung an der Unterkante die Verschiebung mindestens 40 mm betragen.
  - ◆ Dabei ist besonders darauf zu achten, dass die Ausfahrgeschwindigkeit des Behanges auf den letzten 0,4 m kleiner als 0,15 m/s sein muss.
- 



**Durch plötzliches Anfahren des Gurtwicklers besteht Verletzungsgefahr.**

---

- ◆ Führen Sie Montage des Gurtwicklers nur im spannungslosen Zustand durch.
- ◆ Ziehen Sie das Netzteil immer aus der Netzsteckdose bevor Sie Wartungs- oder Reinigungs- oder Reparaturarbeiten durchführen.





### 3.1 Bestimmungsgemäße Verwendung

Verwenden Sie den elektrischen Rollladen-Gurtwickler nur zum Heben und Senken von glatten Rollläden mit zulässigem Gurtband.



Mechanische Verriegelungen jeder Art sind für den automatisierten Betrieb mit diesem Gerät nicht geeignet.

#### Verwenden Sie nur Original-Ersatzteile des Herstellers

---

- ◆ Sie vermeiden so Fehlfunktionen bzw. Schäden am superrollo GW60.
- ◆ Verwenden Sie nur das Original Netzteil vom Typ YS35-29240
- ◆ Als Hersteller übernehmen wir keine Garantie bei der Verwendung herstellerfremder Bauteile und daraus entstehender Folgeschäden.
- ◆ Alle Reparaturen am superrollo GW60 dürfen nur vom autorisierten Kundendienst durchgeführt werden.

#### Einsatzbedingungen

---

- ◆ Betreiben Sie den superrollo GW60 nur in trockenen Räumen.
- ◆ Am Einsatzort muss bauseitig eine frei zugängliche 230 V/50 Hz Netzsteckdose vorhanden sein.
- ◆ Der Rollladen muss sich leichtgängig heben und senken lassen. Er darf nicht klemmen.
- ◆ Die Montagefläche für den superrollo GW60 muss eben sein.



### 3.2 Nicht bestimmungsgemäße Verwendung

Die Verwendung des superrollo GW60 für einen anderen als den zuvor genannten Anwendungsbereich ist nicht zulässig.



**Bei Verwendung des superrollo GW60 im Außenbereich besteht Lebensgefahr durch Kurzschluss und Stromschlag.**

Montieren und Betreiben Sie den superrollo GW60 niemals im Außenbereich.

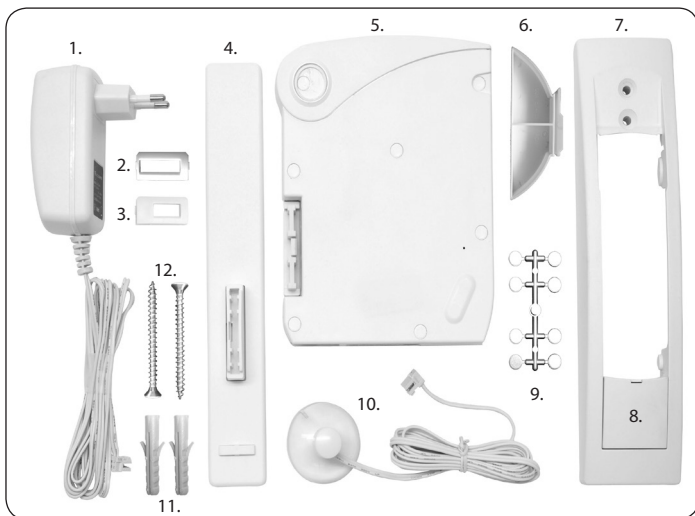


### 3.3 Erforderliches Fachwissen des Installateurs

Montage und Inbetriebnahme des superrollo GW60 sollten durch einen Rollladenfachbetrieb nach den Anweisungen in dieser Anleitung erfolgen.



## 4. Lieferumfang



### Lieferumfang

1. Netzteil 230 V/50 Hz / 24 V (DC)
2. Gurtbandeinlauf 23 mm
3. Gurtbandeinlauf 15 mm
4. Wandhalter für Aufputzmontage, inkl. Blende (bei Unterputzmontage nicht zu verwenden)
5. Universal - Gurtwickler GW60
6. Gurtbandadapter für Minigurtband 15 mm
7. Montagerahmen für die Unterputzmontage (bei Aufputzmontage nicht zu verwenden)
8. Schraubenabdeckung
9. Schraubenköpfe für die Gehäuseschrauben
10. Sonnensensor
11. Dübel
12. Montageschrauben

### Vergleichen Sie nach dem Auspacken ...

den Packungsinhalt mit diesen Angaben.

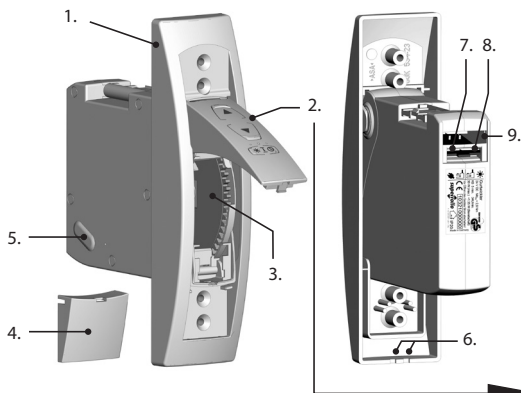
### Prüfen Sie die Angaben auf dem Typenschild

Vergleichen Sie die Angaben zur Spannung/Frequenz auf dem Typenschild mit denen des örtlichen Netzes.



## 5. Gesamtansicht

### Unterputzvariante

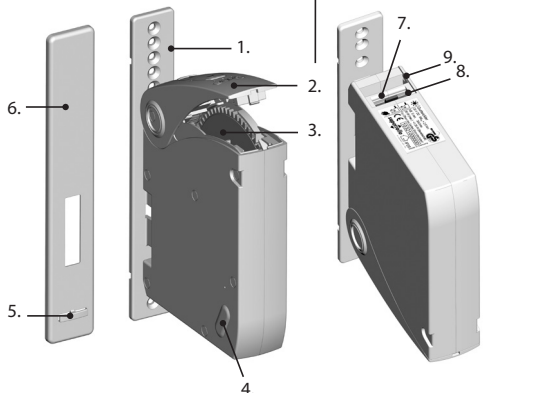


1. Montagerahmen
2. Bedienfeld
3. Wickelradfach
4. Schraubenabdeckung
5. Getriebeentriegelung
6. Kabeldurchführungen
7. Netzteil
8. Sonnensensor
9. Funkempfänger \*

#### **Anschlüsse:**

\* Zubehör, s. Seite 62

### Aufputzvariante



Legende  
(s. Seite 13)

1. Wandhalter
2. Bedienfeld
3. Wickelradfach
4. Getriebeentriegelung
5. Kabelhalter
6. Wandhalterblende
7. Netzteil
8. Sonnensensor
9. Funkempfänger \*

\* Zubehör, s. Seite 62



## 5. Gesamtansicht

### Unterputz- und Aufputzvariante

10. Gurtbandeinführung

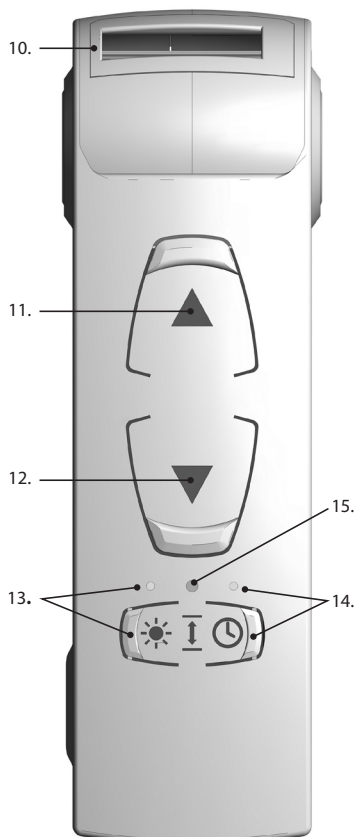
11. ▲ Auf-Taste

12. ▼ Ab-Taste

13. ☀ Sonnentaste mit Kontrollleuchte

14. ⌚ Uhrtaste mit Kontrollleuchte

15. ⬆ SET-Taste





## 6. Zulässige Rollladen-Gurtbänder



Die Verwendung zu langer Gurtbänder kann zur Beschädigung des superrollo GW60 führen.

Verwenden Sie nur Gurtbänder in den zulässigen Längen.

### Zulässige Gurtbänder

Gurtbreite	Gurtstärke	Gurtlänge
15 mm (Minigurtband)	1,0 mm	5,5 m
23 mm (Standardgurtband)	1,0 mm	5,5 m
	1,3 mm	4,5 m

### Zulässige Rollladenfläche

- ◆ Leichte Aluminium- und Kunststoffrollläden bis zu 4,5 m<sup>2</sup>.
- ◆ Schwere Holzrollläden bis zu 2,5 m<sup>2</sup>.



Die Angaben sind Richtwerte und gelten für eine ideale Einbausituation. Auf Grund von bauseitigen Gegebenheiten können die Werte abweichen.



## 7. Funktionsbeschreibung

Der superrollo GW60 ist ein elektrischer Rollladen-Gurtwickler für den Innenbereich. Mit seinen variablen Montagemöglichkeiten, kann er als Aufputzgerät oder als Unterputzgerät verwendet werden. Die Stromversorgung erfolgt über das beiliegende Netzteil.

### Funktionsmerkmale und Steuerungsmöglichkeiten:

---

- ◆ Manuelle Bedienung (MANU)
- ◆ Automatikbetrieb (AUTO), je eine Schaltzeit für AUF (▲) und AB (▼)
- ◆ AUTO/MANU - Umschaltung
- ◆ Sonnenautomatik (Abdunklung bei Sonnenlicht mit Hilfe des Sonnensensors)



## 7.1 Beschreibung der Sicherheitsfunktionen

### Hinderniserkennung

---

Die Bewegung des Gurtbandes wird überwacht. Trifft der Rollladen bei der AB (▼)-Bewegung auf ein Hindernis, bewegt sich das Gurtband nicht mehr und der Gurtwickler wird ausgeschaltet.

**Nach der Abschaltung ist ein direkter Betrieb in die gleiche Fahrtrichtung nicht möglich.**

- ◆ Lassen Sie den Gurtwickler in die Gegenrichtung fahren und entfernen Sie ein eventuell vorhandenes Hindernis.
- ◆ Danach ist der Betrieb in die ursprüngliche Fahrtrichtung wieder möglich.



**Bei falsch eingestellter Drehrichtung funktioniert die Hinderniserkennung nicht und es besteht erhöhte Verletzungsgefahr durch ein plötzliches Abrutschen des Rollladens.**

---

- ◆ Stellen sie sicher, dass der Gurtbandverlauf korrekt ist. Siehe Seite 24 (Unterputzmontage) / 33 (Aufputzmontage).
- ◆ Prüfen Sie nach jeder Montage sofort die Dreh- bzw. die Wickelrichtung des Gurtwicklers, siehe Seite 37.
- ◆ Korrigieren Sie eine falsche Drehrichtung sofort, siehe Seite 38.



## 7.1 Beschreibung der Sicherheitsfunktionen

---



### Bei einem Ausfall der Hinderniserkennung besteht Verletzungsgefahr.

---

- ◆ Für die sichere Funktion der Hinderniserkennung muss das Gurtband möglichst gleichmäßig aufgewickelt sein.
- ◆ Achten Sie nach dem Auslösen der Hinderniserkennung unbedingt darauf, dass das Gurtband während der nächsten Fahrt möglichst gerade und gleichmäßig in das Gerät läuft.

### Überlastsicherung

---

#### Der Gurtwickler ist gegen Überlastung geschützt.

Blockiert der Antrieb bei der AUF (▲)-Bewegung (z. B. durch Vereisung) wird der Gurtwickler ebenfalls ausgeschaltet.

- ◆ Beseitigen Sie zuerst die Überlastungsursache.
- ◆ Danach ist der superrollo GW60 wieder in beide Fahrtrichtungen betriebsbereit.



## **i** 8. Sicherheitshinweise zur Montage



**Eine schlechte Gurtbandführung kann das Gurtband zerstören und den Gurtwickler unnötig belasten.**

Montieren Sie den Gurtwickler so, dass das Gurtband möglichst senkrecht in das Gerät einläuft, Sie vermeiden dadurch unnötige Reibung und Verschleiß.

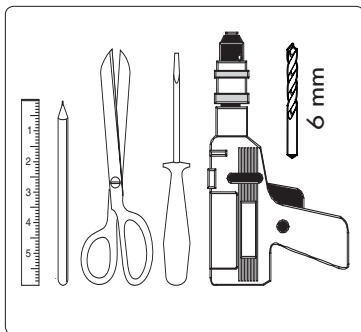


**Bei falscher Montage können Sachschäden entstehen.**

Während des Betriebes sind starke Kräfte wirksam, die eine sichere Montage auf einem festen Untergrund erfordern.

## **i** 8.1 Sie benötigen folgendes Werkzeug

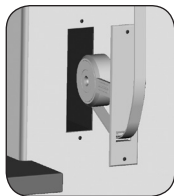
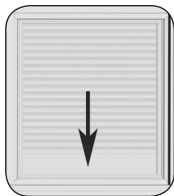
- ◆ Schraubendreher
- ◆ Schere
- ◆ Zollstock oder Maßband
- ◆ Stift
- ◆ Evtl. eine Bohrmaschine und einen 6 mm Steinbohrer, falls das vorhandene Lochbild nicht passt oder der Gurtwickler neu montiert wird.



## i 9. Unterputzmontage

### 1. Den alten Gurtwickler ausbauen, falls Sie eine bestehende Rollladenanlage umrüsten.

- ◆ Lassen Sie den Rollladen ganz herunter, bis die Lamellen vollständig geschlossen sind.
- ◆ Bauen Sie den alten Gurtwickler aus und wickeln Sie das Gurtband ab.



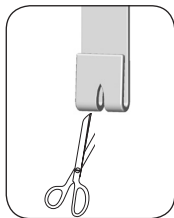
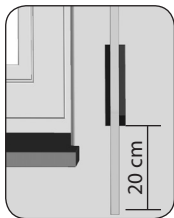
### **! VORSICHT!**

**Es besteht Verletzungsgefahr durch die vorgespannte Feder im alten Gurtwickler.**

- ◆ Die Federdose kann beim Herausnehmen unkontrolliert zurückschnellen.
- ◆ Halten Sie die Federdose beim Lösen des Gurtbandes gut fest und lassen Sie sie langsam zurückdrehen, bis die Federdose vollständig entspannt ist.

### 2. Das Gurtband vorbereiten.

- ◆ Schneiden Sie das Gurtband ca. 20 cm unterhalb des Gurtkastens ab.
- ◆ Schlagen Sie das Ende des Gurtbandes ca. 2 cm um und schneiden Sie in die Mitte einen kurzen Schlitz. So können Sie später das Band auf dem Wickelrad einhaken.



## **i** 9. Unterputzmontage

### **3. Den erforderlichen Gurtbandeinlauf einsetzen.**

So gewährleisten Sie den korrekten Lauf des jeweiligen Gurtbandes.



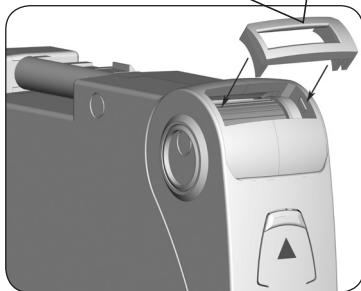
Der Gurtbandeinlauf muss vor dem Montagerahmen eingesetzt werden.

### **Gurtbandeinlauf für:**

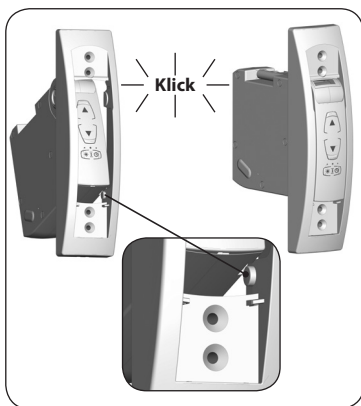
**Standardgurtband  
23 mm**



**Minigurtband  
15 mm**



### **4. Den Montagerahmen aufstecken und einrasten lassen.**



## **i** 9. Unterputzmontage

### **5. Vorhandene Montagelöcher verwenden.**

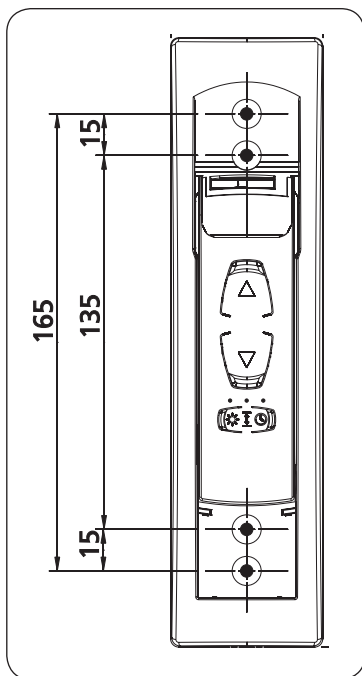
Zur Befestigung des Gurtwicklers benötigen Sie zwei Montagelöcher. In der Regel können Sie die vorhandenen Montagelöcher verwenden, um den Gurtwickler festzuschrauben.

Falls nicht, schieben Sie den Gurtwickler in den Gurtkasten und zeichnen Sie die erforderlichen Montagelöcher an, sonst weiter mit Punkt 7.

Beachten Sie die Lochabstände für das Unterputzgerät.

### **6. Montagelöcher bohren (falls erforderlich).**

Ziehen Sie anschließend den Gurtwickler wieder aus dem Gurtkasten und bohren Sie die Montagelöcher mit einem 6 mm Steinbohrer. Stecken Sie danach die beiliegenden Montagedübel in die Bohrlöcher.



## i 9. Unterputzmontage

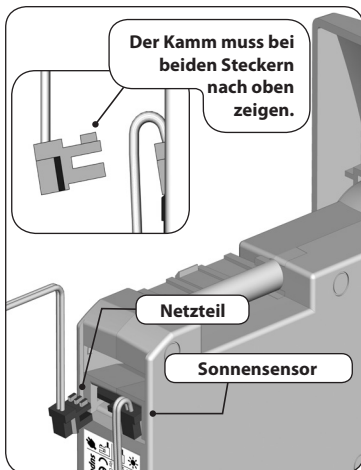
### 7. Das Netzteil und den Sonnensensor anschließen.

Schließen Sie jetzt das Netzteil und, wenn gewünscht, den Sonnensensor auf der Rückseite des Gurtwicklers an.

#### **ACHTUNG!**

**Der falsche Anschluss der Stecker kann zur Zerstörung des Gurtwicklers führen.**

- ◆ Stecken Sie beiden Stecker seitlich in die Öffnung. Beachten Sie dazu die Anschluss-symbole auf dem Typenschild.
- ◆ Stecken Sie die Stecker niemals mit Gewalt auf die Platine.



### 8. Anschlussleitungen sicher verlegen.

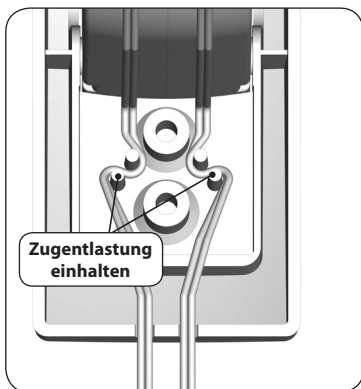
Verlegen Sie die Anschlussleitungen wie im Bild gezeigt, auf der Geräterückseite und führen Sie beide Leitungen durch die Einkerbungen im Montagerahmen.



## **i** 9. Unterputzmontage

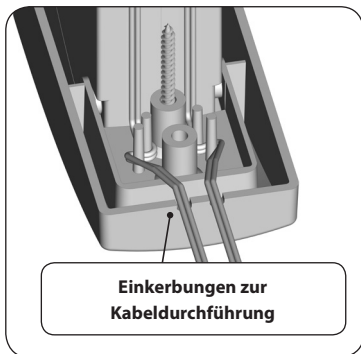
### **Zugentlastung einhalten.**

Verlegen Sie beide Anschlussleitungen unbedingt mit Zugentlastung, damit Sie nach der Montage nicht mehr aus dem Gerät herausgezogen werden können.



### **Beschädigte Kabel können zu Fehlfunktionen führen.**

Achten Sie auf eine sichere Verlegung. Die Anschlussleitungen dürfen beim Anschrauben des Gurtwicklers nicht gequetscht oder durch die Montageschrauben beschädigt werden.



## **i** 9. Unterputzmontage

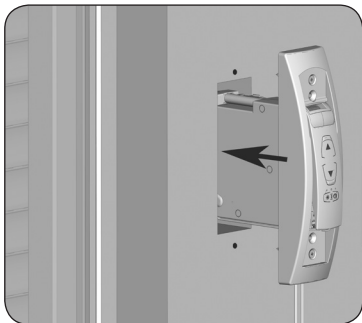
### 9. Den Gurtwickler festschrauben.

Schieben Sie den Gurtwickler in den Gurtkasten und schrauben Sie ihn mit den beiliegenden Montageschrauben fest.



Achten Sie auf die sichere Verlegung der Anschlussleitungen.

Führen Sie beide Anschlussleitungen an der Unterseite des Gurtwicklers durch die Einkerbungen des Montagerahmens, wie auf Seite 21 beschrieben.



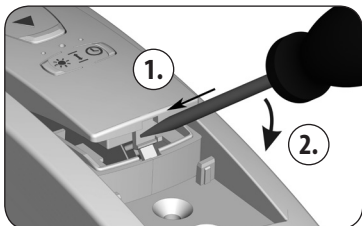
### 10. Das Bedienfeld behutsam mit einem flachen Schraubendreher öffnen.



Beachten Sie bitte folgende Punkte, um Beschädigungen beim Öffnen des Bedienfeldes vorzubeugen:

10.1 Bitte die Rastnase **behutsam** drücken (1.) und aufhebeln (2.).

10.2 Vermeiden Sie ein Überstrecken des geöffneten Bedienfeldes.



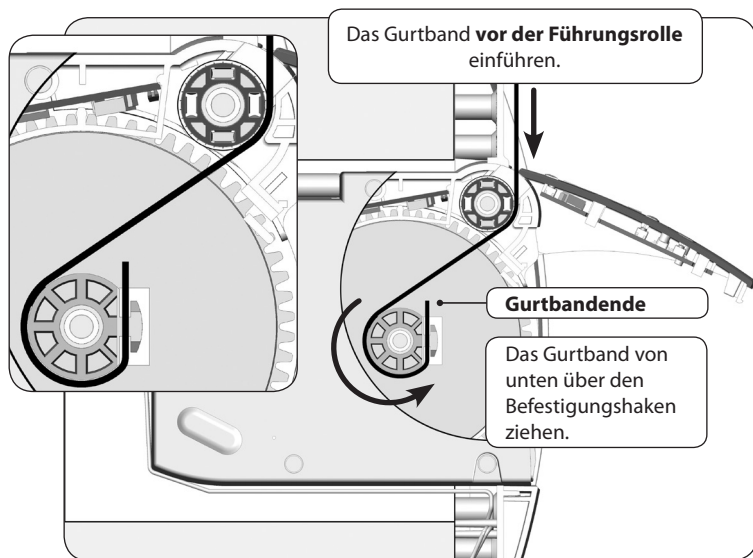
## i 9. Unterputzmontage

### Gurtbandverlauf bei Unterputzmontage

#### ACHTUNG!

Durch falsches Einführen des Gurtbandes entsteht kein ausreichender Druck auf die beiden Führungsrollen im Gerät und es kommt zu Fehlfunktionen (z.B. vorzeitiges und unerwartetes Abschalten des Gerätes).

Führen Sie das Gurtband wie in der unten gezeigten Schnittdarstellung durch das Gerät.



Gurtbandverlauf bei Aufputzmontage, siehe Seite 33.



## **i** 9. Unterputzmontage

11. Das Gurtband senkrecht von oben in den Gurtwickler einführen.

12. Das Gurtband von unten über den Befestigungshaken ziehen.



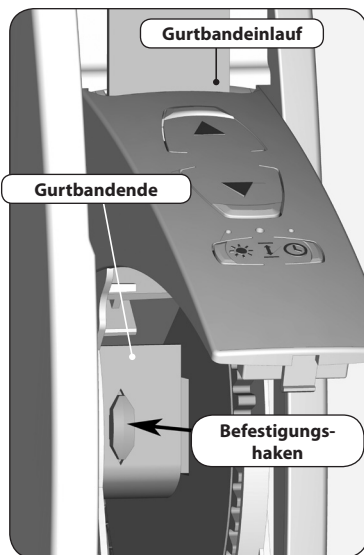
Falls der Befestigungshaken nicht zugänglich ist, müssen Sie das Netzteil in die Netzsteckdose stecken und mit den Bedientasten den Haken in die richtige Position fahren.

### **! VORSICHT!**



**Es besteht Verletzungsgefahr durch das Wickelrad.**

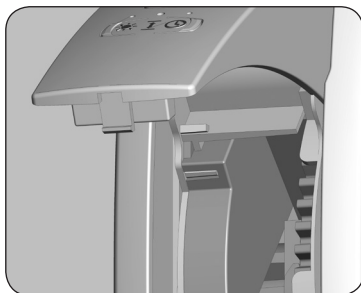
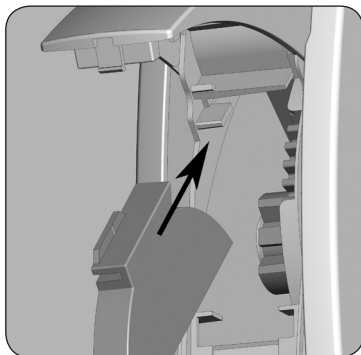
- ◆ Fassen Sie nicht bei laufendem Motor in das Wickelradfach.
- ◆ Ziehen Sie den Netzstecker wieder aus der Netzsteckdose, bevor Sie weiterarbeiten.



## **i** 9. Unterputzmontage

### **13. Optional den Gurtbandadapter montieren.**

Nur bei Minigurtband (15 mm Breite) erforderlich, sonst weiter mit Punkt 14. Um eine optimale Gurtführung für Minigurtbänder zu erreichen, müssen Sie nach dem Einführen des Gurtbandes den beiliegenden Gurtbandadapter in das Wickelradfach schieben.



### **14. Die Schraubenabdeckung aufstecken.**

Drücken Sie die untere Schraubenabdeckung in den Montage-rahmen und schließen Sie das Wickelradfach durch Zudrücken des Bedienfeldes.



## **i** 9. Unterputzmontage

### **15. Den Sonnensensor montieren.**

Befestigen Sie den Sonnensensor mit dem Saugnapf an der Fensterscheibe. Die Position des Sonnensensors an der Fensterscheibe legt fest, bis wohin sich der Rollladen bei Sonneneinfall schließen soll.



### **16. Inbetriebnahme.**

Stecken sie das Netzteil in die 230 V / 50 Hz Netzsteckdose. Die Montage ist damit abgeschlossen.

---

**Die Netzsteckdose und das Netzteil müssen immer frei zugänglich sein.**

---



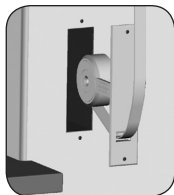
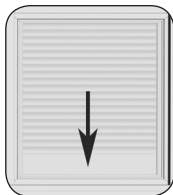
### **17. Weiter mit den Einstellungen ab Kapitel 11, s. Seite 37.**



## 10. Aufputzmontage

### 1. Den alten Gurtwickler ausbauen, falls Sie eine bestehende Rollladenanlage umrüsten.

- ◆ Lassen Sie den Rollladen ganz herunter, bis die Lamellen vollständig geschlossen sind.
- ◆ Bauen Sie den alten Gurtwickler aus und wickeln Sie das Gurtband ab.



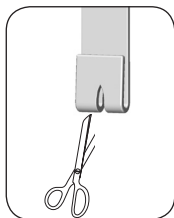
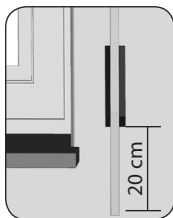
### VORSICHT!

**Es besteht Verletzungsgefahr durch die vorgespannte Feder im alten Gurtwickler.**

- ◆ Die Federdose kann beim Herausnehmen unkontrolliert zurückschnellen.
- ◆ Halten Sie die Federdose beim Lösen des Gurtbandes gut fest und lassen Sie sie langsam zurückdrehen, bis die Federdose vollständig entspannt ist.

### 2. Das Gurtband vorbereiten.

- ◆ Schneiden Sie das Gurtband ca. 20 cm unterhalb des Gurtkastens ab.
- ◆ Schlagen Sie das Ende des Gurtbandes ca. 2 cm um und schneiden Sie in die Mitte einen kurzen Schlitz. So können Sie später das Band auf dem Wickelrad einhaken.





## 10. Aufputzmontage

### Montage auf Fensterrahmen etc.



#### Schwache Fensterrahmen können ausbrechen

- ◆ Prüfen Sie bei Montage auf Fensterrahmen deren Aufbau und Belastbarkeit. Gerade bei Montage auf Kunststoffkonstruktionen müssen die Befestigungsschrauben fest sitzen und dürfen sich während des Betriebes nicht lösen.
- ◆ Fragen Sie ggf. Ihren Fensterhersteller, bevor Sie den Gurtwickler auf einem Fensterrahmen aus Kunststoff befestigen.

### 3. Den erforderlichen Gurtbandeinlauf einsetzen.

So gewährleisten Sie den korrekten Lauf des jeweiligen Gurtbandes.

### 4. Vorhandene Montagelöcher verwenden.

Zur Befestigung des Gurtwicklers benötigen Sie zwei Montagelöcher.

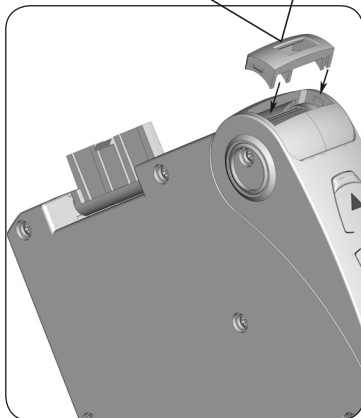
In der Regel können Sie die vorhandenen Montagelöcher verwenden, um den Wandhalter festzuschrauben. Falls nicht, zeichnen Sie die erforderlichen Montagelöcher neu an.

#### Gurtbandeinlauf für:

Standardgurtband  
23 mm



Minigurtband  
15 mm





## 10. Aufputzmontage

### 5. Montagelöcher bohren (falls erforderlich).

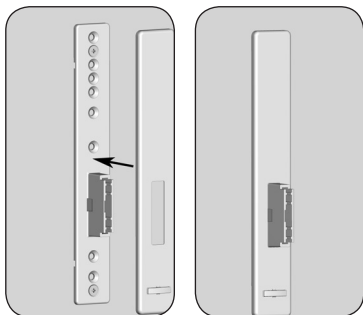
Bohren Sie anschließend die Montagelöcher mit einem 6 mm Steinbohrer und stecken Sie die beiliegenden Montagdübel in die Bohrlöcher.

### 6. Den Wandhalter festschrauben.

Schrauben Sie danach den Wandhalter mit den beiliegenden Schrauben fest.



### 7. Die Wandhalterblende auf den Wandhalter schieben.



## i 10. Aufputzmontage

### 8. Das Netzteil und den Sonnensensor anschließen.

Schließen Sie jetzt das Netzteil und, wenn gewünscht, den Sonnensensor auf der Rückseite des Gurtwicklers an.

---

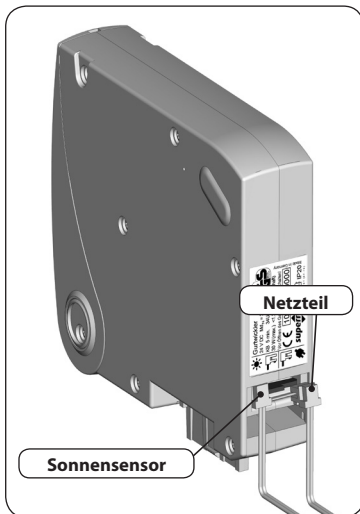
#### ACHTUNG!

---

**Der falsche Anschluss der Stecker kann zur Zerstörung des Gurtwicklers führen.**

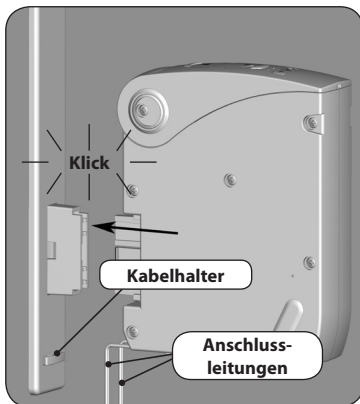
---

- ◆ Stecken Sie beiden Stecker seitenrichtig in die Öffnung. Beachten Sie dazu die Anschlusssymbole auf dem Typenschild.
  - ◆ Stecken Sie die Stecker niemals mit Gewalt auf die Platine.
- 



### 9. Den Gurtwickler anschließend in die Wandhalterung drücken.

Führen Sie die Anschlussleitungen hinter den Kabelhalter.



## **i** 10. Aufputzmontage

10. Drücken Sie die beiliegenden Schraubenkappen auf die Gehäuseschrauben.

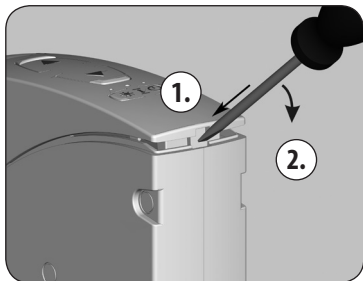


11. Das Bedienfeld behutsam mit einem flachen Schraubendreher öffnen.



Beachten Sie bitte folgende Punkte, um Beschädigungen beim Öffnen des Bedienfeldes vorzubeugen:

- 11.1 Bitte die Rastnase **behutsam** drücken (1.) und aufhebeln (2.).
- 11.2 Vermeiden Sie ein Überstrecken des geöffneten Bedienfeldes.





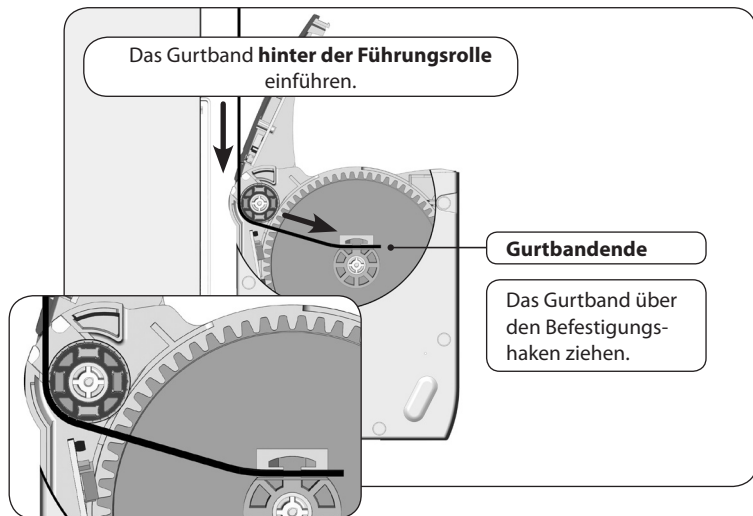
## **i** 10. Aufputzmontage

### Gurtbandverlauf bei Aufputzmontage



Durch falsches Einführen des Gurtbandes entsteht kein ausreichender Druck auf die beiden Führungsrollen im Gerät und es kommt zu Fehlfunktionen (z.B. vorzeitiges und unerwartetes Abschalten des Gerätes).

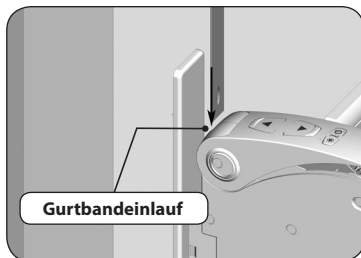
Führen Sie das Gurtband wie in der unten gezeigten Schnittdarstellung durch das Gerät.



**i** Gurtbandverlauf bei Unterputzmontage, siehe Seite 24.

## **i** 10. Aufputzmontage

12. Führen Sie das Gurtband von oben in den Gurtwickler ein.



13. Das Gurtband über den Befestigungshaken ziehen.



Falls der Befestigungshaken nicht zugänglich ist, müssen Sie das Netzteil in die Netzsteckdose stecken und mit den Bedientasten den Haken in die richtige Position fahren.

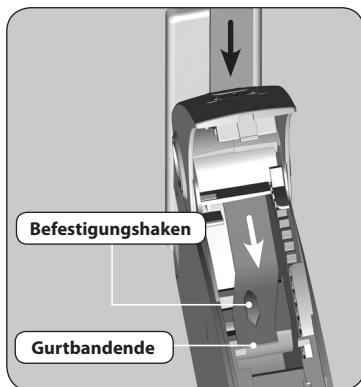


### **VORSICHT!**



**Es besteht Verletzungsgefahr durch das Wickelrad.**

- ◆ Fassen Sie nicht bei laufendem Motor in das Wickelradfach.
- ◆ Ziehen Sie den Netzstecker wieder aus der Netzsteckdose, bevor Sie weiterarbeiten.

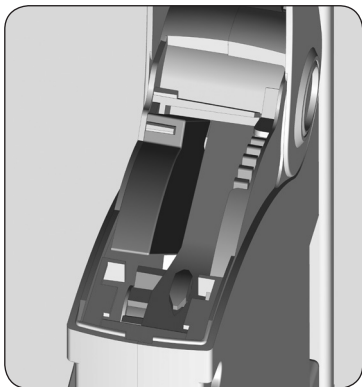
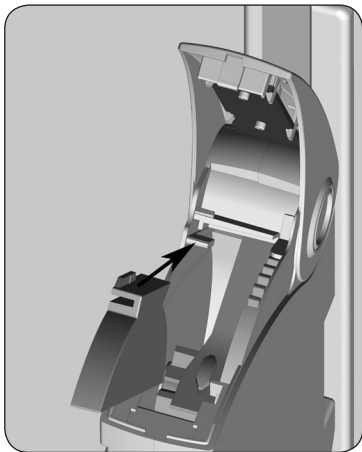




## 10. Aufputzmontage

### 14. Optional den Gurtbandadapter montieren.

Nur bei Minigurtband (15 mm Breite) erforderlich, sonst weiter mit Punkt 16. Um eine optimale Gurtführung für Minigurtbänder zu erreichen, müssen Sie nach dem Einführen des Gurtbandes den beiliegenden Gurtbandadapter in das Wickelradfach schieben.





## 10. Aufputzmontage

### 15. Den Sonnensensor montieren.

Befestigen Sie den Sonnensensor mit dem Saugnapf an der Fensterscheibe. Die Position des Sonnensensors an der Fensterscheibe legt fest, bis wohin sich der Rollladen bei Sonneneinfall schließen soll.



### 16. Inbetriebnahme

Das Netzteil in die 230 V/50 Hz Netzsteckdose stecken. Die Montage ist damit abgeschlossen.

---

**Die Netzsteckdose und das Netzteil müssen immer frei zugänglich sein.**

---



### 17. Weiter mit den Einstellungen ab Kapitel 11, s. Seite 37.



## 11. Drehrichtung prüfen und korrigieren



Bei falsch eingestellter Drehrichtung funktioniert die Hinderniserkennung nicht und es besteht erhöhte Verletzungsgefahr durch ein plötzliches Abrutschen des Rollladens.

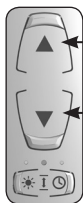
- ◆ Prüfen und korrigieren Sie gegebenenfalls nach jeder Montage sofort die Dreh- bzw. die Wickelrichtung des Gurtwicklers, wie folgt.



### Ab Werk ist die Drehrichtung für die Unterputzmontage eingestellt.

Bei einer Aufputzmontage müssen Sie die Drehrichtung entsprechend korrigieren.

**Bitte überprüfen Sie vor allen weiteren Einstellungen die Dreh- bzw. Wickelrichtung des Gurtwicklers wie folgt:**



- kurz drücken: das Gurtband muss in den Gurtwickler laufen und der Rollladen muss sich heben.
- kurz drücken: das Gurtband muss aus dem Gurtwickler herauslaufen und der Rollladen muss sich senken.



#### Ist die Drehrichtung falsch:

weiter mit „**Drehrichtung korrigieren**“, siehe Seite 38.




#### Ist die Drehrichtung korrekt:

weiter mit Kapitel „**12. Endpunkte einstellen**“, siehe Seite 39.



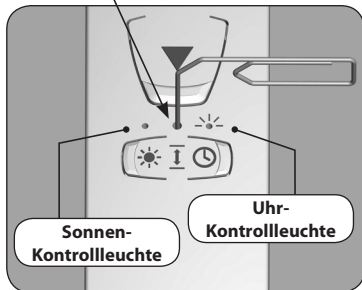
## 11. Drehrichtung prüfen und korrigieren

### Drehrichtung korrigieren

1. Die SET-Taste 10 Sekunden lang mit Hilfe eines spitzen Gegenstandes (z. B. mit einer Büroklammer) drücken.
2. Beachten Sie die Kontrollleuchten 
  - ◆ Die Uhr-Kontrollleuchte blinkt = **Aufputzmontage**
  - ◆ Durch nochmaliges Drücken wechseln Sie die Drehrichtung erneut.
  - ◆ Die Sonnen-Kontrollleuchte blinkt = **Unterputzmontage**



Beachten Sie, dass die SET-Taste über dem Pfeilsymbol liegt.





## 12. Endpunkte einstellen

Damit der Rollladen oben und unten an der von Ihnen gewünschten Stelle stehenbleibt, müssen die Endpunkte eingestellt werden.

---



**Sie müssen unbedingt beide Endpunkte einstellen, sonst kann es zu Funktionsstörungen kommen.**

---



Ohne Endpunkteinstellung läuft der Gurtwickler nur solange, wie eine der beiden Bedientasten gedrückt wird.

- ◆ Die Sonnenautomatik funktioniert nicht.
- ◆ Wird das Funkset ZB40 (Zubehör) verwendet, reagiert der Funkempfänger nicht auf Steuerbefehle des Funkhandsenders.



## 12. Endpunkte einstellen

### Den oberen Endpunkt einstellen



**Die falsche Einstellung des oberen Endpunktes kann zur Überlastung bzw. zur Zerstörung des superrollo GW60 bzw. des Antriebs führen.**

- ◆ Stellen Sie den oberen Endpunkt nicht ganz bis zum Anschlag ein.
- ◆ Lassen Sie die Tasten rechtzeitig los und fahren Sie nicht über den jeweiligen Endpunkt hinaus.

#### 1. Die Tasten gleichzeitig drücken und festhalten.

Die SET-Taste mit Hilfe eines spitzen Gegenstandes (z.B. mit einer Büroklammer) drücken.

Der Rollladen fährt hoch und die Uhr-Kontrollleuchte blinkt.

#### 1.1 Straffen Sie das Gurtband etwas, bis es durch das Rollladengewicht gespannt wird.

#### 2. Die Tasten loslassen, sobald der Rollladen die gewünschte Position für den oberen Endpunkt erreicht hat.

Der Rollladen stoppt, der obere Endpunkt ist gespeichert.





## **i** 12. Endpunkte einstellen

### Den unteren Endpunkt einstellen

---

3. **Die Tasten gleichzeitig drücken und festhalten.**

Der Rollladen fährt herunter.

4. **Die Tasten loslassen, sobald der Rollladen die gewünschte Position für den unteren Endpunkt erreicht hat.**

Der Rollladen stoppt, der untere Endpunkt ist gespeichert.



Achten Sie beim Einstellen des unteren Endpunktes darauf, dass das Gurtband beim Erreichen des Endpunktes nicht zu schlaff wird.

### Endpunkte verändern bzw. korrigieren

---

5. **Fahren Sie den Rollladen in die Mittelstellung und stellen Sie den jeweiligen Endpunkt neu ein.**



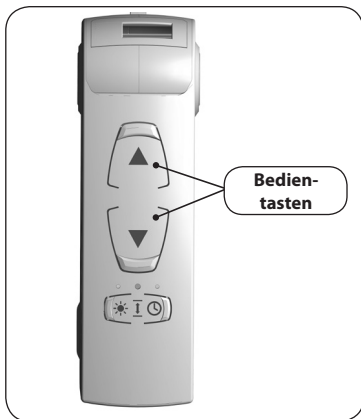
Nach einiger Zeit müssen Sie eventuell die Endpunkte neu einstellen, da es im laufenden Betrieb zu einer Verlängerung des Gurtbandes kommen kann.

## **i** 13. Manuelle Bedienung

Die Bedienung von Hand ist in jeder Betriebsart möglich und hat Vorrang vor den programmierten Automatikfunktionen.



Sie können den Gurtwickler max. 5 Minuten mit maximaler Last betreiben. Lassen Sie danach den Antrieb ca. 30 Minuten abkühlen.



### **1. Den Rollladen öffnen.**

Der Rollladen fährt durch kurzen Tastendruck bis zum oberen Endpunkt.



### **2. Den Rollladen zwischenzeitlich stoppen.**

Eine beliebige Taste kurz drücken.



oder



oder



oder



### **3. Den Rollladen schließen.**

Der Rollladen fährt durch kurzen Tastendruck bis zum unteren Endpunkt.





## 14. Automatikbetrieb; Öffnungs- und Schließzeit einstellen

### Gleiche Schaltzeiten für alle Tage

Sie können am Gurtwickler je eine Öffnungs- und Schließzeit einstellen, die an allen Tagen gilt. Beim Erreichen dieser Zeit öffnet oder schließt sich Ihr Rollladen automatisch.

### Verändern der Schaltzeiten

Sie können die Schaltzeiten jederzeit verändern. Beachten Sie, dass jedes neue Speichern die alten Einstellungen löscht.



Zur Einstellung der Schaltzeiten müssen Sie diesen Schritt einmalig zu der Zeit vornehmen, zu der sich Ihr Rollladen öffnen oder schließen soll. Zum Beispiel um 8:00 Uhr morgens, wenn der Rollladen jeden Morgen um 8:00 Uhr öffnen soll.

- ◆ Sie müssen mindestens eine Schaltzeit einstellen, damit der Automatikbetrieb aktiv wird.
- ◆ Wenn Sie die Öffnungs- und/oder Schließzeit einstellen bzw. verändern, werden Ihre Einstellungen erst am nächsten Tag ausgeführt.



## 14. Automatikbetrieb; Öffnungs- und Schließzeit einstellen

### Eine Öffnungszeit (▲) einstellen (z.B. um 8:00 Uhr morgens)

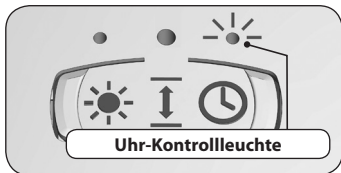
---

1. Die Tasten gleichzeitig kurz drücken.



2. Die Uhr-Kontrollleuchte blinkt und der Rollladen fährt nach oben.

Der Automatikbetrieb ist jetzt eingeschaltet. Ihr Rollladen öffnet sich jeden Morgen automatisch um 8:00 Uhr.



### Eine Schließzeit (▼) einstellen (z.B. um 20:30 Uhr abends)

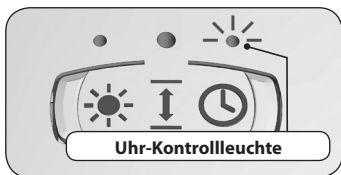
---

1. Die Tasten gleichzeitig kurz drücken.



2. Die Uhr-Kontrollleuchte blinkt und der Rollladen fährt nach unten.

Der Automatikbetrieb ist jetzt eingeschaltet. Ihr Rollladen schließt sich jeden Abend automatisch um 20:30 Uhr.



## **i** 15. Automatikbetrieb; Auto/Manu - Umschaltung

Bei Bedarf kann jederzeit zwischen Automatikbetrieb und manueller Steuerung umgeschaltet werden.

**i** Eine manuelle Bedienung des Rollladens ist zu jeder Zeit unabhängig von der Automatik möglich.

1. Die Taste ca. 1 Sekunde drücken.



2. Beachten Sie die Uhr-Kontrollleuchte.



**AUS**  
**Automatikbetrieb AUS**

Die zuvor eingestellten Schaltzeiten bleiben gespeichert.

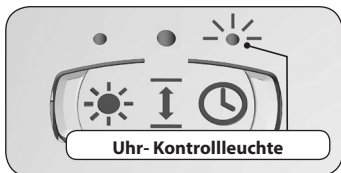


**EIN**  
**Automatikbetrieb EIN**



**Blinkend**

Nach vorherigem Netzausfall, wenn zuvor mindestens eine Schaltzeit eingestellt wurde.

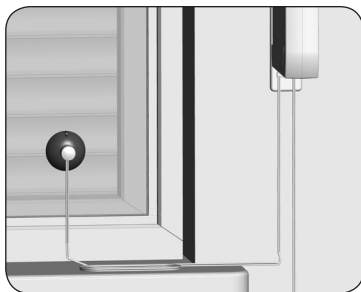


Uhr-Kontrollleuchte

**i** Nach einem Netzausfall verschieben sich die Schaltzeiten um die Dauer des Netzausfalls nach hinten und müssen ggf. neu eingestellt werden.

## i 16. Sonnenautomatik

Die Sonnenautomatik ermöglicht Ihnen, zusammen mit dem Sonnensensor, die helligkeitsabhängige Steuerung Ihrer Rollläden. Dazu wird der Sonnensensor mit einem Saugnapf an der Fensterscheibe befestigt und über einen Stecker mit dem Gurtwickler verbunden, s. Seite 21 und Seite 31.



Beispiel für die Aufputzmontage.

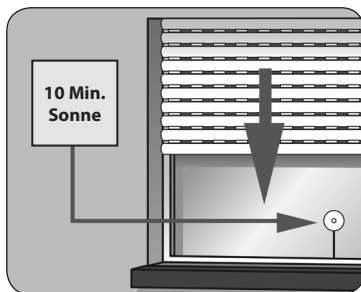


Führen Sie unbedingt **alle Einstellungen** dieses Kapitels durch. Lesen Sie bei Störungen das Kapitel 22. (Was tun, wenn..“, auf den Seiten 55 / 56.

### Funktion der Sonnenautomatik

#### Automatischer Tieflauf

Erkennt der Sensor 10 Minuten lang ununterbrochen Sonne, senkt sich der Rollladen, bis sein Schatten den Sonnensensor bedeckt.

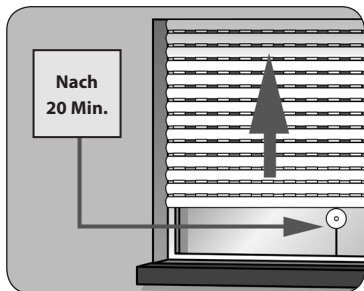




## 16. Sonnenautomatik

### Automatisches Freiziehen

Nach ca. 20 Minuten fährt der Rollladen automatisch ein Stück hoch, um den Sensor freizugeben. Bei weiterer Sonneneinstrahlung bleibt der Rollladen in dieser Position stehen. Fällt die Helligkeit unter den eingestellten Grenzwert, fährt er bis zum oberen Endpunkt zurück.



Bei wechselnden Wetterbedingungen können die Verzögerungszeiten von 10 und 20 Minuten überschritten werden.

**Stellen Sie als nächstes den Grenzwert für die Sonnenautomatik ein, siehe Seite 48.**

---



## 16.1 Sonnenautomatik; Grenzwert einstellen

Durch Einstellen oder Verändern des Grenzwertes wird die Sonnenautomatik eingeschaltet.

### Aktuelle Helligkeit als Grenzwert übernehmen und die Sonnenautomatik einschalten.

1. Die Tasten gleichzeitig drücken.
2. Die aktuelle Helligkeit gilt jetzt als Grenzwert.

Wird dieser Wert überschritten, fährt der Rollladen nach unten bis zum Sonnensensor.



Liegt bei der Einstellung des Grenzwertes der aktuelle Helligkeitswert außerhalb des Messbereichs, blinkt die Sonnen-Kontrollleuchte kurz auf und der Grenzwert wird auf die Messbereichsgrenze gesetzt.





## 16.2 Sonnenautomatik ein-/ausschalten

1. Durch wiederholtes Drücken wird die Sonnenautomatik ein- bzw. ausgeschaltet.



2. Beachten Sie die Sonnen-Kontrollleuchte.



**AUS**  
Sonnenautomatik AUS

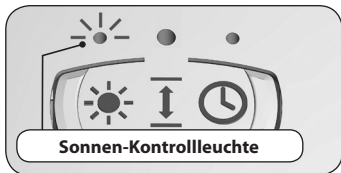


**EIN**  
Sonnenautomatik EIN



**Blinkend**

Wird der eingestellte Grenzwert überschritten, blinkt die Sonnen-Kontrollleuchte.  
Die Sonnenautomatik ist aktiv.



## **i** 17. Einstellungen löschen

Bei Bedarf können Sie alle Einstellungen löschen und die Werkseinstellung wieder herstellen.

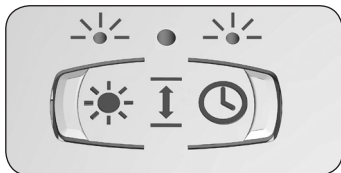
- 1. Die Tasten 4 Sekunden gleichzeitig drücken.**
- 2. Die Tasten loslassen, danach sind alle Einstellungen gelöscht.**

- ◆ Endpunkte
- ◆ Schaltzeiten
- ◆ Sonnenautomatik

- 3. Zur Quittierung blinken beide Kontrollleuchten.**



Die Drehrichtung bleibt erhalten.





## 18. Den Unterputz-Gurtwickler ausbauen (z. B. bei Umzug)

1. Alle Einstellungen löschen.
2. Den Rollladen vollständig schließen. Die Taste drücken und halten.
3. Ziehen Sie dabei das Gurtband soweit wie möglich oben aus dem Gurtwickler heraus.
4. Ziehen Sie das Netzteil aus der Steckdose, öffnen Sie das Bedienfeld und lösen Sie das Gurtband vom Befestigungshaken.

Ziehen Sie es vollständig heraus.

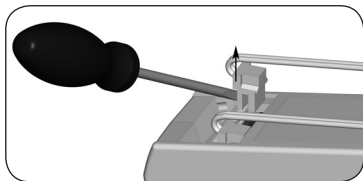
5. Demontieren Sie danach den Gurtwickler.
6. Lösen Sie zum Schluss beide Stecker auf der Rückseite des Gerätes mit einem kleinen Schraubendreher und demonstrieren Sie den Sonnensensor.



### VORSICHT!

Es besteht Verletzungsgefahr durch das Wickelrad.

- ◆ Fassen Sie nicht bei laufendem Motor in das Wickelradfach.
- ◆ Ziehen Sie immer den Netzstecker, bevor Sie in das Wickelradfach fassen.





## 19. UP-Gurtwickler, das Gurtband bei Geräteausfall entfernen

Sollte der Gurtwickler einmal ausfallen und der Motor nicht mehr laufen, können Sie mit Hilfe der Getriebeentriegelung das Gurtband vollständig aus dem Gurtwickler ziehen, ohne es zerschneiden zu müssen. Dazu müssen Sie zuerst den Unterputz-Gurtwickler demontieren.



### WARNUNG!

**Es besteht Verletzungsgefahr, da der Rollladen ungebremst herunterfallen kann.**

- ◆ Sichern Sie den Rollladen gegen Herunterfallen, z.B. durch Unterlegen.
- ◆ Halten Sie das Gurtband fest, damit der Rollladen nicht ungebremst herunterfällt.



1. Ziehen Sie das Netzteil aus der Steckdose.
2. Entriegeln Sie das Getriebe, z.B. mit einer Büroklammer.
3. Halten Sie die Getriebeentriegelung gedrückt und ziehen Sie anschließend das Gurtband soweit wie möglich aus dem Gurtwickler heraus.

Beim Drücken müssen Sie einen kleinen Widerstand überwinden.

Lösen Sie das Gurtband vom Befestigungshaken und ziehen Sie es vollständig aus dem Gurtwickler.

## **i** 20. Den Aufputz-Gurtwickler ausbauen (z. B. bei Umzug)

1. Alle Einstellungen löschen.
2. Den Rollladen vollständig schließen. Die Taste drücken und halten.
3. Ziehen Sie dabei das Gurtband soweit wie möglich oben aus dem Gurtwickler heraus.
4. Ziehen Sie das Netzteil aus der Steckdose, öffnen Sie das Bedienfeld und lösen Sie das Gurtband vom Befestigungshaken.

Ziehen Sie es vollständig heraus.

5. Lösen Sie danach den Gurtwickler vom Wandhalter.

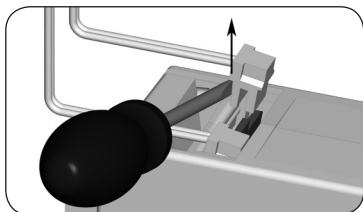
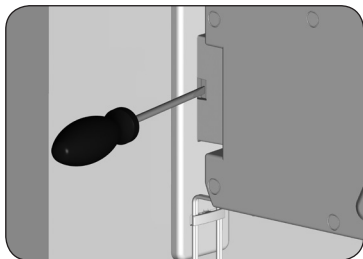
6. Lösen Sie zum Schluss beide Stecker auf der Rückseite des Gerätes mit einem kleinen Schraubendreher und demonstrieren Sie den Sonnensensor.



### **! VORSICHT!**

**Es besteht Verletzungsgefahr durch das Wickelrad.**

- ◆ Fassen Sie nicht bei laufendem Motor in das Wickelradfach.
- ◆ Ziehen Sie immer den Netzstecker, bevor Sie in das Wickelradfach fassen.



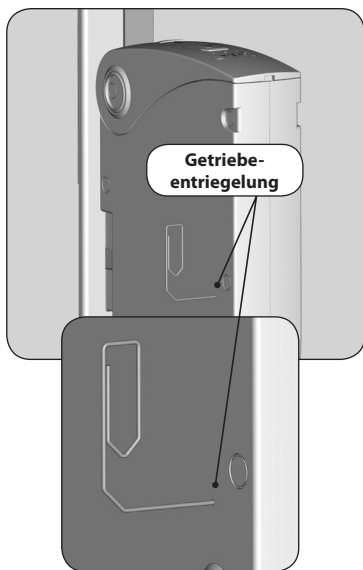
Sollte der Gurtwickler einmal ausfallen und der Motor nicht mehr laufen, können Sie mit Hilfe der Getriebeentriegelung das Gurtband vollständig aus dem Gurtwickler ziehen, ohne es zerschneiden zu müssen. Dazu müssen Sie zuerst den Aufputz-Gurtwickler demontieren.



### WARNUNG!

**Es besteht Verletzungsgefahr, da der Rollladen ungebremst herunterfallen kann.**

- ◆ Sichern Sie den Rollladen gegen Herunterfallen, z.B. durch Unterlegen.
- ◆ Halten Sie das Gurtband fest, damit der Rollladen nicht ungebremst herunterfällt.



1. Ziehen Sie das Netzteil aus der Steckdose.
2. Entriegeln Sie das Getriebe mit Hilfe eines spitzen Gegenstandes (z.B. mit einer Büroklammer).

Beim Drücken müssen Sie einen kleinen Widerstand überwinden.

3. Halten Sie die Getriebeentriegelung gedrückt und ziehen Sie anschließend das Gurtband soweit wie möglich aus dem Gurtwickler heraus.

Lösen Sie das Gurtband vom Befestigungshaken und ziehen Sie es vollständig aus dem Gurtwickler.

4. Demontieren Sie zuletzt den Aufputz-Gurtwickler wie zuvor auf Seite 53 gezeigt.

**Störung**

... der Gurtwickler keine Funktion zeigt?

... der Gurtwickler zur eingestellten Schaltzeit nicht reagiert?

... die Uhr-Kontrollleuchte blinkt?

... der Rollladen nicht mehr ganz hoch läuft?

... der Rollladen stehen bleibt sobald die Bedientaste losgelassen wird?

... die Sonnenfunktion nicht reagiert?

**Ursache / Lösung**

Überprüfen Sie die Stromversorgung inkl. Anschlusskabel und Anschlussstecker.

Eventuell hat es einen Netzausfall gegeben, stellen Sie die Schaltzeiten neu ein, s. Seite 43.

Eventuell hat es einen Netzausfall gegeben, stellen Sie die Schaltzeiten neu ein, s. Seite 43.

Möglicherweise haben sich die Endpunkte durch die Banddehnung verstellt. Stellen Sie die Endpunkte neu ein, s. Seite 39.

Die Endpunkte sind noch nicht eingestellt, stellen Sie die Endpunkte ein, s. Seite 39.

- a) Prüfen Sie ob der Sonnensensor noch an der Fensterscheibe klebt.
- b) Ist eventuell das Sonnenlicht nicht hell genug oder durch Schattenbildung zu stark abgedunkelt?
- c) Überprüfen Sie die Sonnen-Kontrollleuchte, diese muss leuchten, s. Seite 49.
- d) Überprüfen Sie das Anschlusskabel des Sonnensensors auf Beschädigung.
- e) Steckt der Stecker richtig im Gerät?

**Störung**

... der Rollladen im Tieflauf stehen bleibt?

**Ursache / Lösung**

a) Der Rollladen ist eventuell auf ein Hindernis gelaufen.  
Fahren Sie den Rollladen wieder hoch und entfernen Sie das Hindernis.

b) Der Rollladen ist möglicherweise zu leicht.  
Beschweren Sie den Rollladen in dem Sie z. B. in die unterste Lamelle ein Flacheisen einschieben.

... der Rollladen im Hochlauf plötzlich stehen bleibt?

a) Der Antrieb ist blockiert, z. B. durch Festfrieren des Rollladens oder andere Hindernisse.

b) Eventuell ist der Rollladen nicht leichtgängig genug. Überprüfen Sie den Rollladen bzw. die Rollladenführung.

c) Der Rollladen ist möglicherweise zu schwer. Die maximale Zugkraft des Gurtwicklers wurde überschritten, s. Seite 59.

... der Gurtwickler sich weder Auf- noch Abfahren lässt?

Die max. Laufzeit des Antriebs wurde überschritten, s. Seite 42 und Seite 59. Der Motor ist zu heiß.

Nach ca. 30 Minuten ist der Gurtwickler wieder betriebsbereit.

... der Gurtwickler nicht auf Steuerungssignale des Funkhandsenders (Zubehör) reagiert?

Prüfen Sie, ob der Funkempfänger (Zubehör) vollständig eingerastet ist, dazu muss er flächenbündig eingesteckt sein. Lesen Sie die Bedienungsanleitung des FunkSet ZB40.





## 22. Was tun, wenn... ?

### Störung

---

... der Gurtwickler plötzlich stehen bleibt?

---

... der Gurtwickler weiterläuft, obwohl der Rollladen auf ein Hindernis gestoßen ist.

### Ursache / Lösung

---

Eventuell ist das Gurtband falsch eingeführt. Prüfen Sie den Verlauf des Gurtbandes, siehe Seiten 24 / 33 und korrigieren Sie diesen, falls nötig.

- 
- a) Stoppen Sie sofort den Gurtwickler.
- 
- b) Fahren Sie den Gurtwickler etwas in Gegenrichtung um das Gurtband wieder zu straffen.
- 
- c) Eventuell ist die Drehrichtung falsch. Prüfen und korrigieren Sie die Drehrichtung, falls diese falsch ist, siehe Seite 37.



## 23. Hinweise zur Wartung und Pflege

### Wartung

---



**Eine mangelhafte Wartung kann zur Gefährdung von Personen durch Beschädigung Ihres superrollo GW60 und der Rollladenanlage führen.**

- ◆ Kontrollieren Sie bitte regelmäßig den superrollo GW60 und alle Komponenten Ihrer Rollladenanlage auf Beschädigung.
  - Prüfen Sie den superrollo GW60 regelmäßig auf korrekte Funktion.
  - Der Behang darf nicht beschädigt sein.
  - Das Gurtband darf nicht ausfransen.
  - Die Umlenkrolle am Rollladenkasten muss immer leichtgängig sein.
  - Der Wickelteller im Rollladenkasten muss fest und stabil sein. Er kann nach längerem Einsatz seine Festigkeit verlieren.
- ◆ Lassen Sie beschädigte Komponenten von einem Rollladenfachbetrieb austauschen.

### Pflege

---

Sie können den superrollo GW60 mit einem angefeuchteten Tuch reinigen. Verwenden Sie bitte keine aggressiven oder scheuernden Reinigungsmittel.

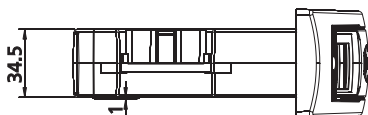
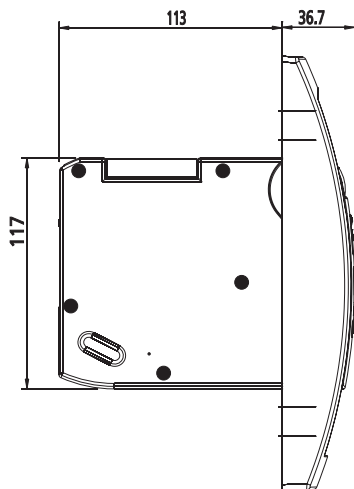
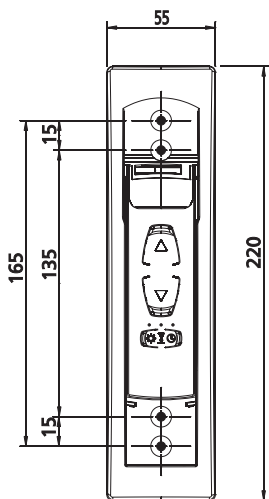


## 24. Technische Daten

Betriebsspannung Netzteil:	230 V / 50 Hz
Leistung Stand-by:	0,7 W
Nennleistung:	24 V DC / 30 W max. 45 W
Drehmoment:	MdN = 2,8 Nm
Max. Drehzahl:	34 U/min.
Max. Endzugkraft:	7 kg
Max. Anfangszugkraft:	25 kg
Kurzzeitbetrieb:	5 Minuten
Schutzklasse:	III
Schutzart:	IP20 (Nur für trockene Räume)
Positioniergenauigkeit:	5 mm
Anzahl der Schaltzeiten:	2 (AUF und AB)
Einstellbereich Sonnenautomatik:	2.000 bis 20.000 Lux
Umgebungstemperatur:	0 - 40 °C
Schalldruckpegel (LpA):	≤ 70 dB(A)
Abmessungen:	s. Seite 60 / 61
Zulässige Gurtbandbreiten:	15 mm (Minigurtband) 23 mm (Gurtband)
Gurtlängen:	
15 mm (Minigurtband)	5,5 m bei 1,0 mm Gurtstärke
23 mm (Standardgurtband)	5,5 m bei 1,0 mm Gurtstärke 4,5 m bei 1,3 mm Gurtstärke

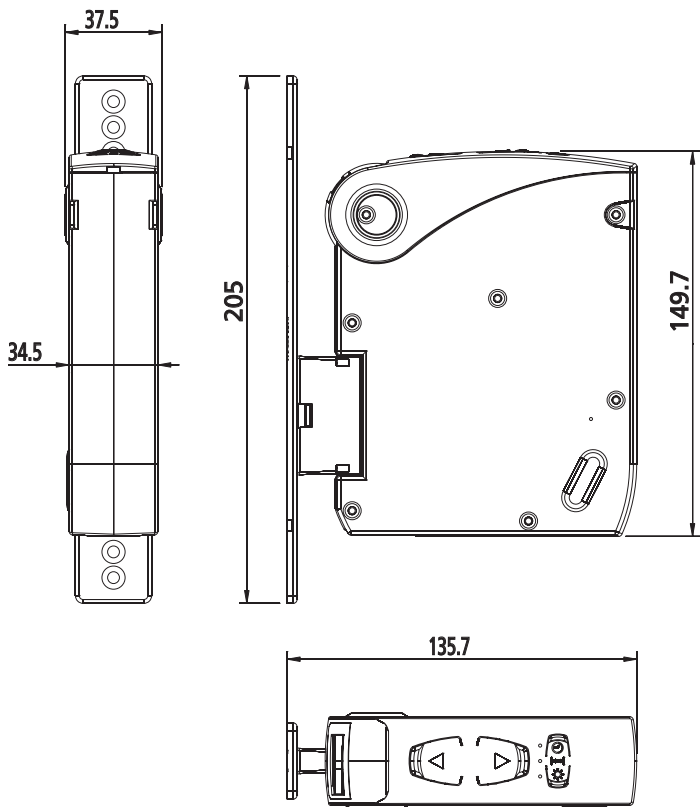


## 24.1 Abmessungen Unterputzgerät



Alle Angaben in mm.

## **i** 24.2 Abmessungen Aufputzgerät



Alle Angaben in mm.

## i 25. Vereinfachte EU-Konformitätserklärung

CE Hiermit erklärt die superrollo Hausautomatisierung GmbH, das der elektrische Rollladen-Gurtwickler **superrollo GW60** (Art.-Nr. SR10060 / SR10065) den Richtlinien **2006/42/EG (Maschinenrichtlinie)** und **2014/30/EU (EMV-Richtlinie)** entspricht.

Der vollständige Text der EU-Konformitätserklärung liegt dem Produkt bei und ist beim Hersteller hinterlegt.

### **superrollo Hausautomatisierung GmbH**

Buschkamp 7

46414 Rhede (Deutschland)

## i 26. Zubehör

Mit Hilfe eines Funkhandsenders können Sie bis zu drei superrollo Gurtwickler einzeln oder gemeinsam steuern, sofern diese jeweils mit einem Funkempfänger ausgestattet sind.

Das Funkset ZB 40 besteht aus einem Funkhandsender und einem Funkempfänger.

### **Funkset ZB40**

---

**Art. Nr. SR70040**



Die superrollo Hausautomatisierung GmbH gibt eine 24-monatige Garantie für Neugeräte, die entsprechend der Einbauanleitung montiert wurden. Von der Garantie abgedeckt sind alle Konstruktionsfehler, Materialfehler und Fabrikationsfehler. Ihre gesetzlichen Gewährleistungsansprüche bleiben von dieser Garantie unberührt.

**Ausgenommen von der Garantie sind:**

- ◆ Fehlerhafter Einbau oder Installation
- ◆ Nichtbeachtung der Einbau- und Bedienungsanleitung
- ◆ Unsachgemäße Bedienung oder Beanspruchung
- ◆ Äußere Einwirkungen wie Stöße, Schläge oder Witterung
- ◆ Reparaturen und Abänderungen von dritten, nicht autorisierten Stellen
- ◆ Verwendung ungeeigneter Zubehörteile
- ◆ Schäden durch unzulässige Überspannungen (z.B. Blitzeinschlag)
- ◆ Funktionsstörungen durch Funkfrequenzüberlagerungen und sonstige Funkstörungen

Voraussetzung für die Garantie ist, dass das Neugerät bei einem unserer zugelassenen Fachhändler erworben wurde. Dies ist durch Vorlage einer Rechnungskopie nachzuweisen.

Innerhalb der Garantiezeit auftretende Mängel beseitigt superrollo Hausautomatisierung GmbH kostenlos entweder durch Reparatur oder durch Ersatz der betreffenden Teile oder durch Lieferung eines gleichwertigen oder neuen Ersatzgerätes. Durch Ersatzlieferung oder Reparatur aus Garantiegründen tritt keine generelle Verlängerung der ursprünglichen Garantiezeit ein.

**superrollo Hausautomatisierung GmbH**

Buschkamp 7

46414 Rhede (Deutschland)

[www.superrollo-online.de](http://www.superrollo-online.de)

E-Mail: [info@superrollo-online.de](mailto:info@superrollo-online.de)