

# Serie PHAP33

## Kurzhubtaster

Vorteile und technische Daten

UG1105-D

- Zahlreiche Gehäuseabmessungen
- SMD oder durchkontaktiert
- Type mit Ruhekontakt (NC) auch lieferbar

| Daten \ Typen                    | PHAP3390<br>PHAP3391    | PHAP3381<br>PHAP3382<br>PHAP3383<br>PHAP3384 | PHAP3371<br>PHAP3372<br>PHAP3373<br>PHAP3374<br>PHAP3378 | PHAP3355<br>PHAP3361<br>PHAP3362<br>PHAP3363<br>PHAP3365<br>PHAP3366 | PHAP3301<br>PHAP3302<br>PHAP3303<br>PHAP3305<br>PHAP3306<br>PHAP3307<br>PHAP3308<br>PHAP3368 | PHAP3350<br>PHAP3351<br>PHAP3352<br>PHAP3353 | PHAP3320<br>PHAP3321 |
|----------------------------------|-------------------------|--|--|--|--|--|----------------------|
| Schaltleistung                   | 50mA 12V-               |  |  |  |  |  |                      |
| Übergangswiderstand              | 100 mΩ max.             |  |  |  |  |  |                      |
| Isolationswiderstand             | 100 MΩ min.             |  |  |  |  |  |                      |
| Spannungsfestigkeit              | 250 V~ min. (1 Minute)  |  |  |  |  |  |                      |
| Elektrische Lebensdauer (Zyklen) | 70.000                  | 70.000                                       | 75.000   | 30.000   | 100.000  | 100.000                                      | 100.000              |
| Betätigungskraft                 | 2,6N ± 0,5N             | 1,6N ± 0,5N                                  | 1,6N +0,5/-0,3N  | 1,8N ± 0,5N  | 1,6N ± 0,5N  | 2N ± 0,3N                                    | 1,6N ± 0,5N          |
| Schaltweg                        | 0,20 mm                 | 0,25 mm                                      | 0,25 mm  | 0,25 mm  | 0,25 mm  | 0,50 mm                                      | 0,30 mm              |
| Arbeitstemperatur                | -20°C bis +70°C         |  |  |  |  |  |                      |
| Lagerungstemperatur              | -30°C bis +80°C         |  |  |  |  |  |                      |
| Vibrationen                      | 10-500 Hz / 10 g        |  |  |  |  |  |                      |
| Infrarot-Lötung                  | 240°C, 20 Sekunden max. |  |  |  | -  |  |                      |
| Schwallbadlötung                 | 255°C, 5 Sekunden max.  |  |  |  |  |  |                      |
| Handlötung                       | 300°C, 3 Sekunden max.  |  |  |  |  |  |                      |

Maßangaben : Alle Maße in Millimeter und Zoll (Zoll in Klammern)



**Verpackungseinheit** : 1.000 Stück - für Rollenverpackung : siehe folgende Seiten.

# Serie PHAP33

## Kurzhubtaster für Oberflächenmontage

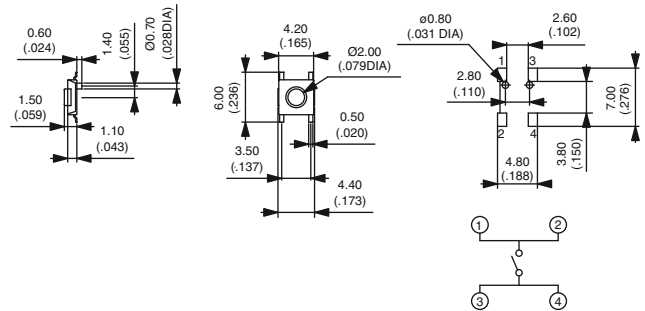
Mikrominiatur und extraflach - Gehäuse 4,2 x 4,2 mm

- Kompaktes Gehäuse, hohe Packdichte : Gehäuseabmessungen 4,2 x 4,2 mm, Betätiger / Printplatte Abstand 1,5 mm
- Konzipiert für Infrarot-Lötung
- Mit oder ohne Fixierungsstifte
- Für Rollenverpackung, "R" hinter der Teilenummer angeben.

### Mit Fixierungsstiften



|                 |
|-----------------|
| Teilenummer     |
| <b>PHAP3390</b> |

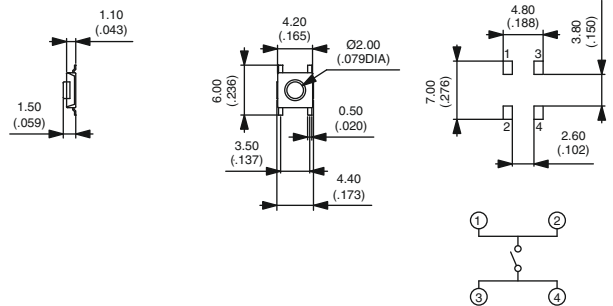


Betätigungskraft : 2,6N ± 0,5N - Schaltweg : 0,20 mm

### Ohne Fixierungsstifte



|                 |
|-----------------|
| Teilenummer     |
| <b>PHAP3391</b> |

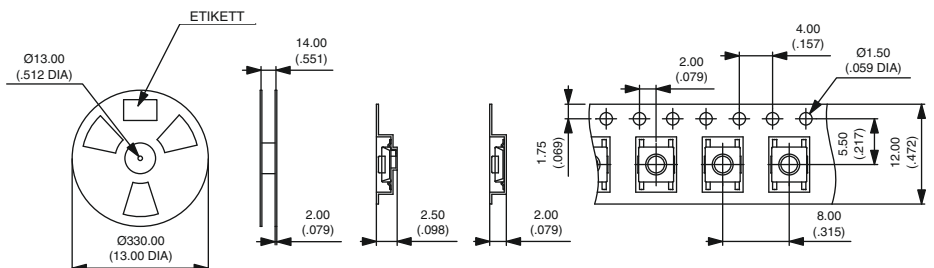


Betätigungskraft : 2,6N ± 0,5N - Schaltweg : 0,20 mm

### VERPACKUNG

Bei Bestellung von Produkten mit Rollenverpackung, "R" hinter der Teilenummer angeben.  
Beispiel : PHAP3390R.

Menge pro Rolle : 3.400 Stück



# Serie PHAP33

## Kurzhubtaster für Oberflächenmontage

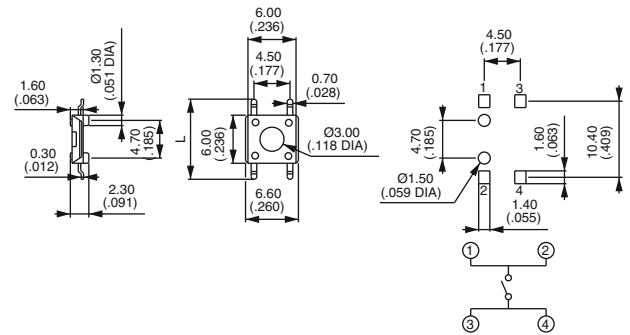
Extraflach - Gehäuse 6 x 6 mm

- Kompaktes Gehäuse, hohe Packdichte : Gehäuseabmessungen 6 x 6 mm, Betätiger/Printplatte Abstand 1,6 mm
- Konzipiert für Infrarot-Lötung
- Typen für Handlötung (L = 10 mm)
- Mit Fixierungsstiften
- Auch mit Erdungspin zum Schutz gegen elektrostatische Entladungen
- Für Rollenverpackung, "R" hinter der Teilenummer angeben.

### Ohne Erdungspin



| Teilenummer | Abm. «L» |
|-------------|----------|
| PHAP3381    | 8 mm     |
| PHAP3382    | 10 mm    |

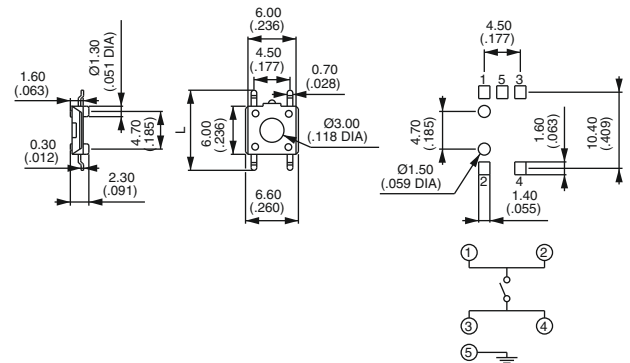


Betätigungskraft : 1,6N ± 0,5N - Schaltweg : 0,25 mm

### Mit Erdungspin



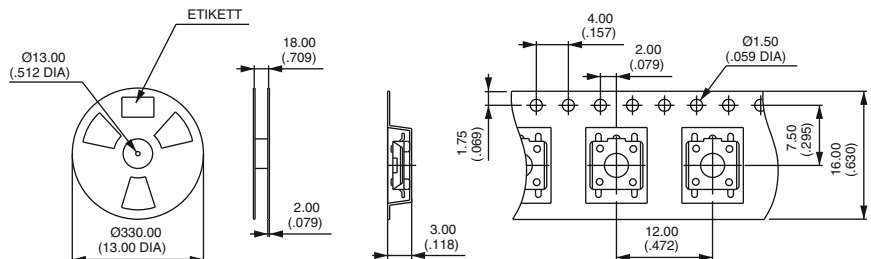
| Teilenummer | Abm. «L» |
|-------------|----------|
| PHAP3383    | 8 mm     |
| PHAP3384    | 10 mm    |



Betätigungskraft : 1,6N ± 0,5N - Schaltweg : 0,25 mm

### VERPACKUNG

Bei Bestellung von Produkten mit Rollenverpackung, "R" hinter der Teilenummer angeben.  
Beispiel : PHAP3383R.  
Menge pro Rolle : 2.200 Stück



# Serie PHAP333

Kurzhubtaster für Oberflächenmontage

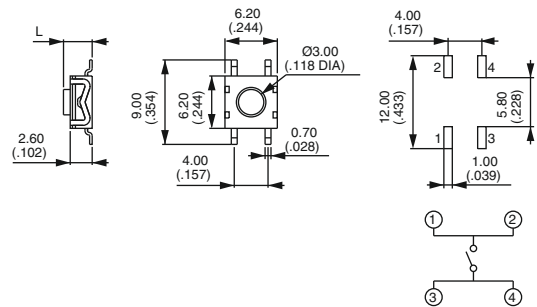
Flachprofil - Gehäuse 6,2 x 6,2 mm

- Kompaktes Gehäuse, hohe Packdichte : Gehäuseabmessungen 6,2 x 6,2 mm, Betätiger / Printplatte Abstand 2,6 bis 3,4 mm
- Konzipiert für Infrarot-Lötung
- Auch mit Erdungspin zum Schutz gegen elektrostatische Entladungen
- Modelle mit Gullwing-Anschlüssen oder J-Anschlüssen
- Für Rollenverpackung, "R" hinter der Teilenummer angeben.

## Gullwing-Anschlüsse



| Teilenummer | Abm. «L» |
|-------------|----------|
| PHAP3371    | 2,6 mm   |
| PHAP3371A   | 3,4 mm   |

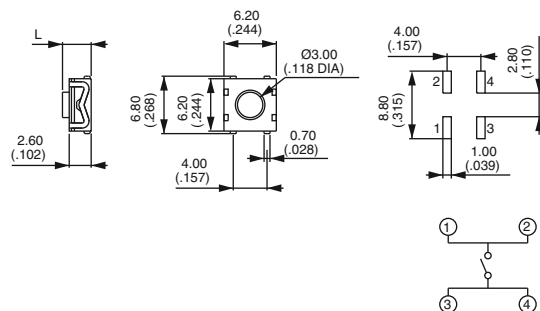


Betätigungskraft : 1,6N + 0,5N/-0,3N - Schaltweg : 0,25 mm

## J-Anschlüsse



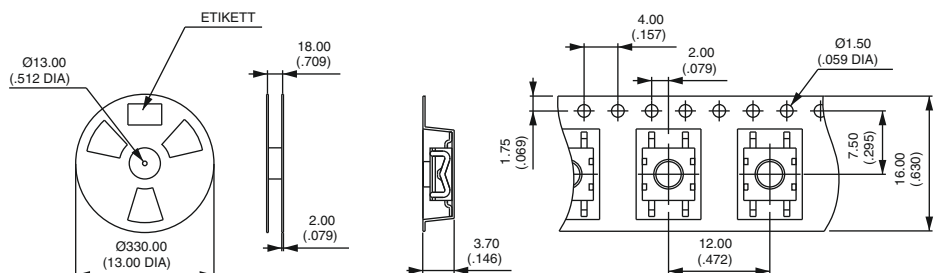
| Teilenummer | Abm. «L» |
|-------------|----------|
| PHAP3372R   | 2,6 mm   |
| PHAP3372AR  | 3,4 mm   |



Betätigungskraft : 1,6N + 0,5N/-0,3N - Schaltweg : 0,25 mm

## VERPACKUNG

Bei Bestellung von Produkten mit Rollenverpackung, "R" hinter der Teilenummer angeben.  
Beispiel : PHAP3371R.  
Menge pro Rolle : 1.600 Stück



# Serie PHAP33

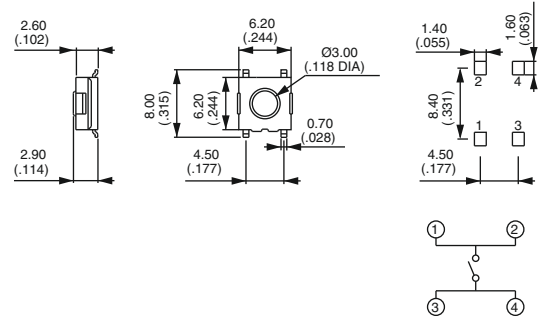
## Kurzhubtaster für Oberflächenmontage

Flachprofil - Gehäuse 6,2 x 6,2 mm

### Betätiger / Printplatte Abstand : 2,9 mm



|                 |
|-----------------|
| Teilenummer     |
| <b>PHAP3373</b> |

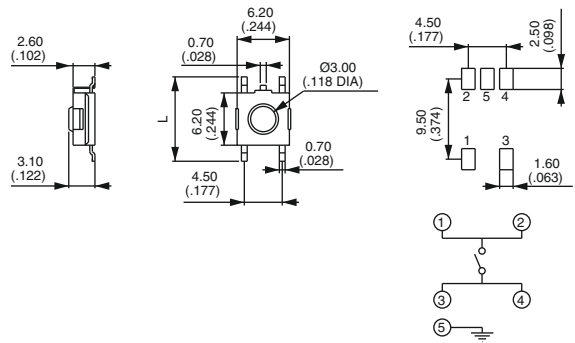


Betätigungskraft : 1,6N + 0,5N/-0,3N - Schaltweg : 0,25 mm

### Betätiger / Printplatte Abstand : 3,1 mm - mit Erdungspin



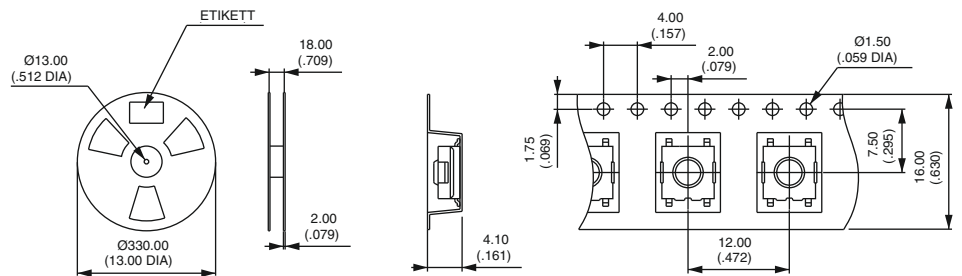
|                 |          |
|-----------------|----------|
| Teilenummer     | Abm. «L» |
| <b>PHAP3374</b> | 8 mm     |



Betätigungskraft : 1,6N + 0,5N/-0,3N - Schaltweg : 0,25 mm

### VERPACKUNG

Bei Bestellung von Produkten mit Rollenverpackung, "R" hinter der Teilenummer angeben.  
Beispiel : PHAP3373R.  
Menge pro Rolle : 1.700 Stück



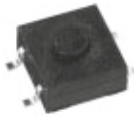
# Serie PHAP333

Kurzhubtaster für Oberflächenmontage

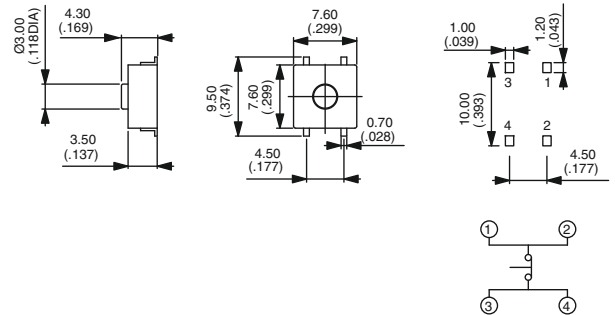
Ruhekontakt (NC) - Gehäuse 7,6 x 7,6 mm

- Kompaktes Gehäuse, hohe Packdichte : Gehäuseabmessungen 7,6 x 7,6 mm, Betätiger / Printplatte Abstand 4,3 mm
- Konzipiert für Infrarot-Lötung
- Standard Printplatten-Layout

## Ruhekontakt (NC)



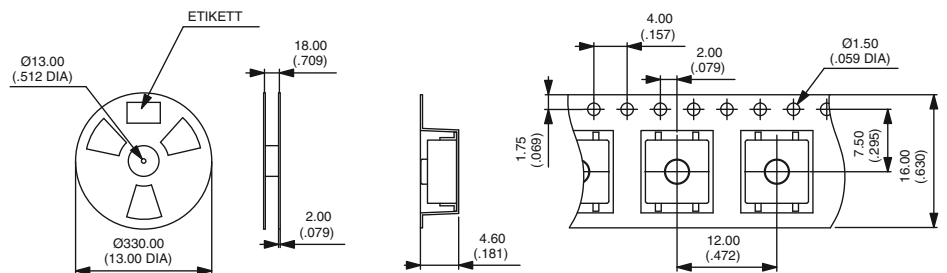
Teilenummer  
**PHAP3378R**



Betätigungskraft : 1,6N + 0,5N/-0,3N - Schaltweg : 0,25 mm

## VERPACKUNG

Menge pro Rolle : 1.300 Stück



# Serie PHAP33

## Kurzhubtaster für Oberflächenmontage

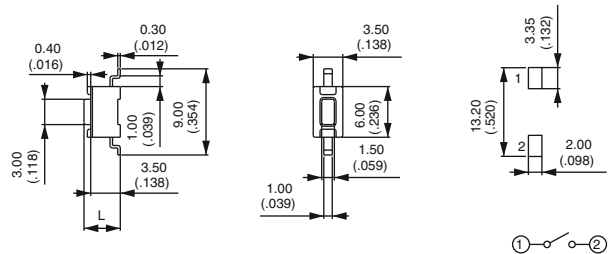
Mikrominiatur - Gehäuse 6 x 3,5 mm

- Kompaktes Gehäuse, hohe Packdichte : Gehäuseabmessungen 6 x 3,5 mm, Betätiger / Printplatte Abstand 4,3 oder 5 mm
- Vertikaler oder horizontaler Einbau

### Vertikaler Einbau



| Teilenummer | Abm. «L» |
|-------------|----------|
| PHAP3361    | 4,3 mm   |
| PHAP3361A   | 5,0 mm   |

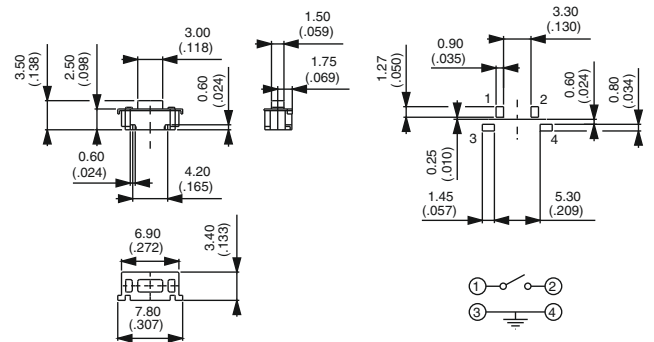


Für Rollenverpackung, "R" hinter der Teilenummer angeben.  
Betätigungskraft : 1,8N ± 0,5N - Schaltweg : 0,25 mm

### Horizontaler Einbau



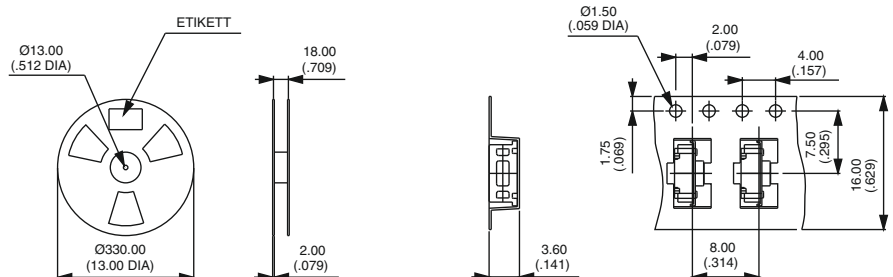
| Teilenummer |
|-------------|
| PHAP3355R   |



Betätigungskraft : 1,8N ± 0,5N - Schaltweg : 0,25 mm

### VERPACKUNG

Menge pro Rolle :  
PHAP3361R : 1.800 Stück  
PHAP3361AR : 1.800 Stück  
PHAP3355R : 2.000 Stück



# Serie PHAP33

## Kurzhubtaster für Oberflächenmontage

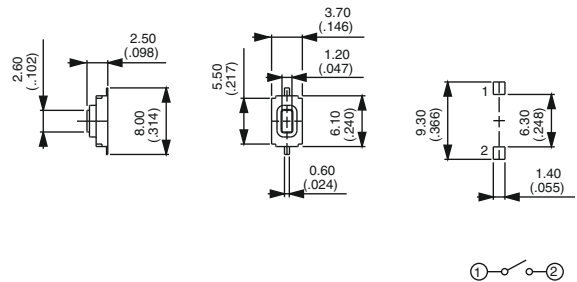
Mikrominiatur - Flachprofil - Gehäuse 6,1 x 3,7 mm

- Kompaktes Gehäuse, hohe Packdichte : Gehäuseabmessungen 6,1 x 3,7 mm, Betätiger / Printplatte Abstand 2,5 mm
- Horizontale oder abgewinkelte Anschlüsse

### Horizontale Anschlüsse



|                  |
|------------------|
| Teilenummer      |
| <b>PHAP3365R</b> |

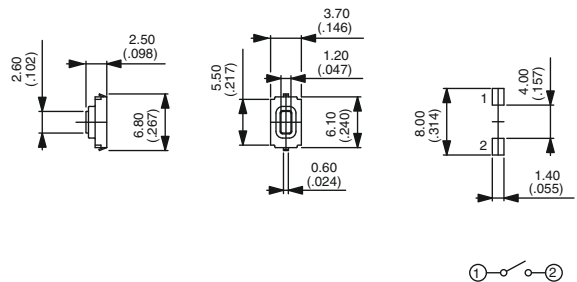


Betätigungskraft : 1,8N ± 0,5N - Schaltweg : 0,25 mm

### Abgewinkelte Anschlüsse



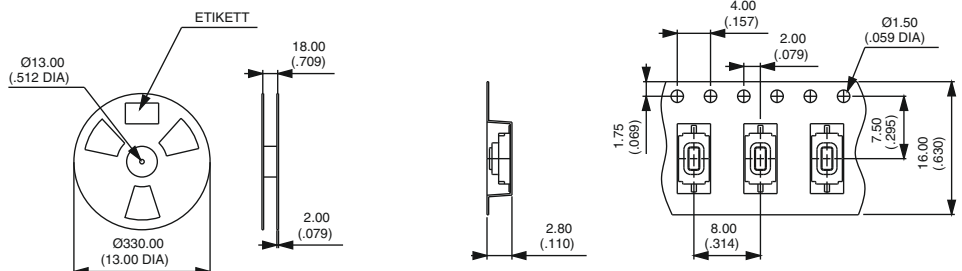
|                  |
|------------------|
| Teilenummer      |
| <b>PHAP3366R</b> |



Betätigungskraft : 1,8N ± 0,5N - Schaltweg : 0,25 mm

### VERPACKUNG

Menge pro Rolle : 3.000 Stück





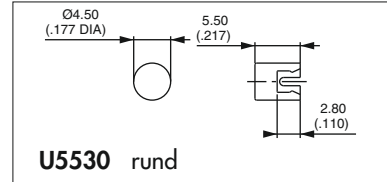
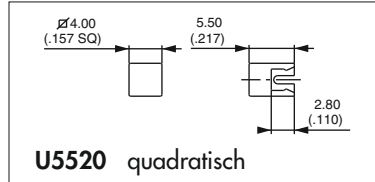
# Serie PHAP33

## Kurzhubtaster für Oberflächenmontage

Gehäuse 6 x 6 mm

- Betätiger/Printplatte Abstand 4,3 bis 13 mm
- Sehr gute taktile Rückmeldung (Schnappfeder)
- Standard Printplatten-Layout

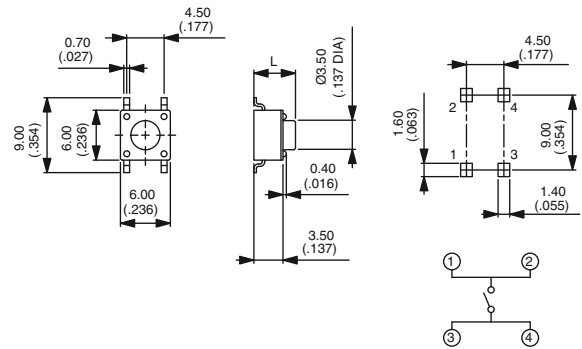
- Kappen für Type mit quadratischem Betätiger



Kappenfarbe : 1 : blau - 2 : schwarz - 3 : grün  
5 : gelb - 6 : rot - 7 : elfenbein

### Runder Betätiger

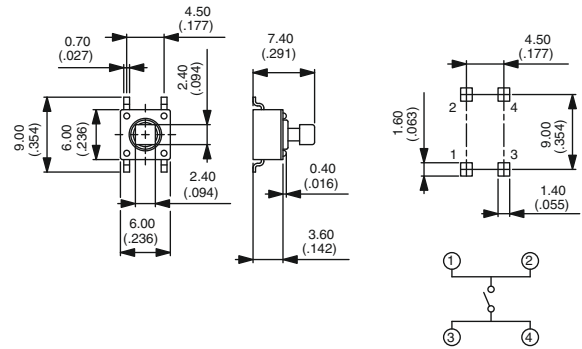
| Teilenummer | Abm. «L» | Betätigerfarbe |
|-------------|----------|----------------|
| PHAP3368    | 4,3 mm   | schwarz/weiß   |
| PHAP3368A   | 5,0 mm   | schwarz/weiß   |
| PHAP3368B   | 9,5 mm   | schwarz        |
| PHAP3368C   | 8,0 mm   | weiß           |
| PHAP3368D   | 13,0 mm  | schwarz        |
| PHAP3368E   | 7,3 mm   | elfenbein      |
| PHAP3368F   | 8,5 mm   | grau           |



Betätigungskraft : 1,6N ± 0,5N - Schaltweg : 0,25 mm

### Quadratischer Betätiger

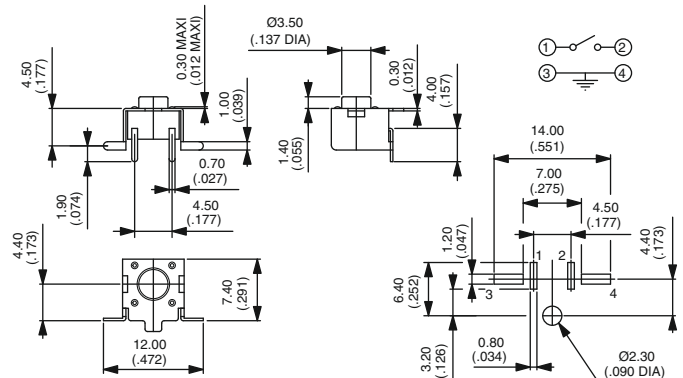
| Teilenummer |
|-------------|
| PHAP3368T   |



Betätigungskraft : 1,6N ± 0,5N - Schaltweg : 0,25 mm

### Horizontaler Einbau

| Teilenummer |
|-------------|
| PHAP3305ASR |



Betätigungskraft : 1,6N ± 0,5N - Schaltweg : 0,25 mm  
Menge pro Rolle : 650 Stück

# Serie PHAP333

Kurzhubtaster für Leiterplattenmontage, durchkontaktiert

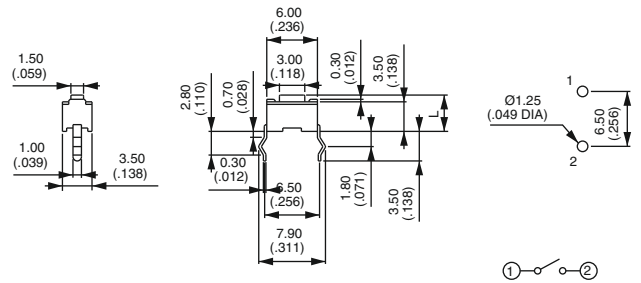
Mikrominiatur - Gehäuse 6 x 3,5 mm

- Kompaktes Gehäuse, hohe Packdichte : Gehäuseabmessungen 6 x 3,5 mm, Betätiger / Printplatte Abstand 4,3 oder 5 mm
- Abgebogene Pin-Anschlüsse für direkte Leiterplattenmontage
- Vergossene Anschlüsse für die Schwallbadlötung

## Vertikaler Einbau



| Teilenummer | Abm. «L» |
|-------------|----------|
| PHAP3362    | 4,3 mm   |
| PHAP3362A   | 5,0 mm   |

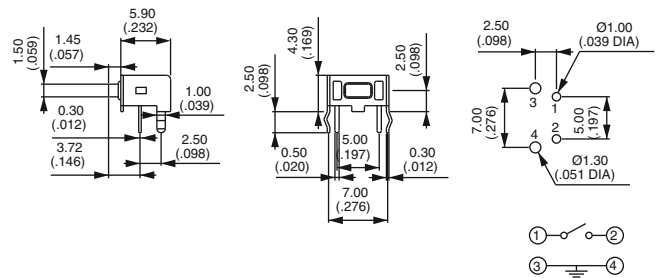


Betätigungskraft : 1,8N ± 0,5N - Schaltweg : 0,25 mm

## Horizontaler Einbau



| Teilenummer |
|-------------|
| PHAP3363    |



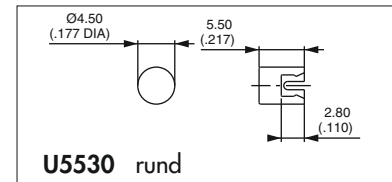
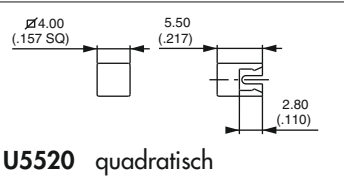
Betätigungskraft : 1,8N ± 0,5N - Schaltweg : 0,25 mm

# Serie PHAP33

Kurzhubtaster für Leiterplattenmontage, durchkontaktiert

Gehäuse 6 x 6 mm

- Betätiger / Printplatte Abstand 4,3 bis 13 mm
- Sehr gute taktile Rückmeldung (Schnappfeder)
- Abgebogene Pin-Anschlüsse für direkte Leiterplattenmontage
- Auch mit Erdungspin zum Schutz gegen elektrostatische Entladungen
- Vergossene Anschlüsse für die Schwallbadlötung
- Kappen für Type mit quadratischem Betätiger (L = 2,4 mm)

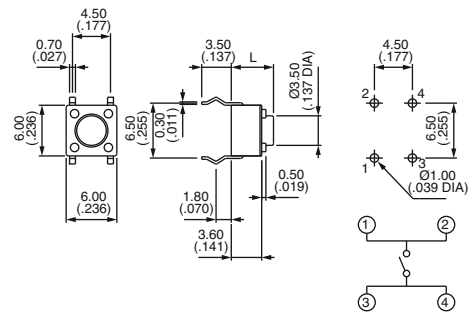


Kappenfarbe : 1 : blau - 2 : schwarz - 3 : grün  
5 : gelb - 6 : rot - 7 : elfenbein

## Pin-Anschlüsse



| Teilenummer | Abm. «L» | Betätigerfarbe |
|-------------|----------|----------------|
| PHAP3301    | 4,3 mm   | schwarz        |
| PHAP3301A   | 5,0 mm   | schwarz        |
| PHAP3301B   | 9,5 mm   | schwarz        |
| PHAP3301C   | 8,0 mm   | weiß           |
| PHAP3301D   | 13,0 mm  | schwarz        |
| PHAP3301E   | 7,3 mm   | elfenbein      |
| PHAP3301F   | 8,5 mm   | grau           |

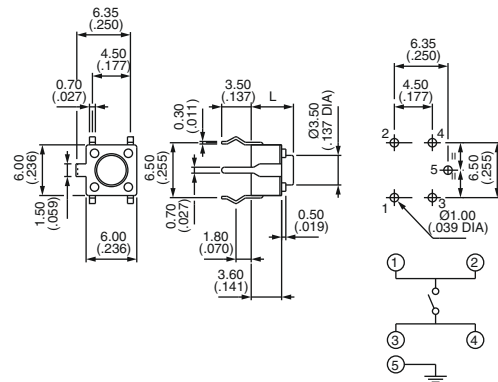


Betätigungskraft : 1,6N ± 0,5N - Schaltweg : 0,25 mm

## Pin-Anschlüsse + Erdungspin



| Teilenummer | Abm. «L» | Betätigerfarbe |
|-------------|----------|----------------|
| PHAP3302    | 4,3 mm   | schwarz        |
| PHAP3302A   | 5,0 mm   | schwarz        |
| PHAP3302B   | 9,5 mm   | schwarz        |
| PHAP3302C   | 8,0 mm   | weiß           |
| PHAP3302D   | 13,0 mm  | schwarz        |
| PHAP3302E   | 7,3 mm   | elfenbein      |

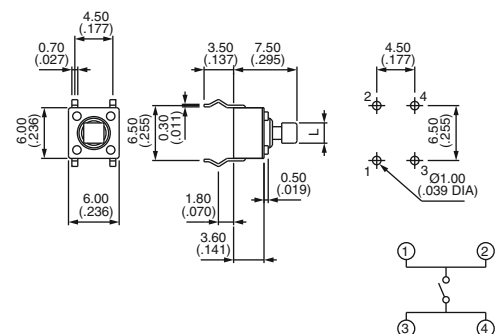


Betätigungskraft : 1,6N ± 0,5N - Schaltweg : 0,25 mm

## Pin Anschlüsse - quadratischer Betätiger



| Teilenummer | Abm. «L» | Betätigerfarbe |
|-------------|----------|----------------|
| PHAP3303    | 2,4mm    | blau           |
| PHAP3303A   | 2,8 mm   | schwarz        |



Betätigungskraft : 1,6N ± 0,5N - Schaltweg : 0,25 mm

# Serie PHAP33

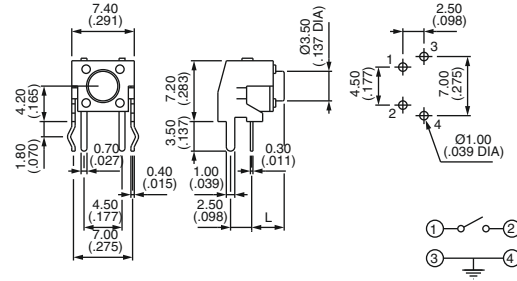
Kurzhubtaster für Leiterplattenmontage, durchkontaktiert

Gehäuse 6 x 6 mm

## Horizontaler Einbau



| Teilenummer | Abm. «L» | Betätigerfarbe |
|-------------|----------|----------------|
| PHAP3305    | 3,15 mm  | schwarz        |
| PHAP3305A   | 3,85 mm  | schwarz        |
| PHAP3305B   | 8,35 mm  | schwarz        |
| PHAP3305C   | 6,85 mm  | weiß           |
| PHAP3305D   | 11,85 mm | schwarz        |
| PHAP3305E   | 6,15 mm  | elfenbein      |
| PHAP3305T   | 6,15 mm  | blau 2.4 x 2.4 |

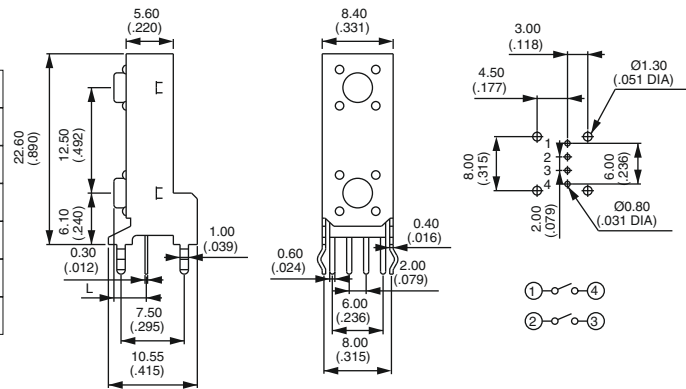


Betätigungskraft : 1,6N ± 0,5N - Schaltweg : 0,25 mm

## Horizontaler Einbau von 2 Tastern



| Teilenummer | Abm. «L» | Betätigerfarbe |
|-------------|----------|----------------|
| PHAP3306    | 3,15 mm  | schwarz        |
| PHAP3306A   | 3,85 mm  | schwarz        |
| PHAP3306B   | 8,35 mm  | schwarz        |
| PHAP3306C   | 6,85 mm  | weiß           |
| PHAP3306D   | 11,85 mm | schwarz        |
| PHAP3306E   | 6,15 mm  | elfenbein      |

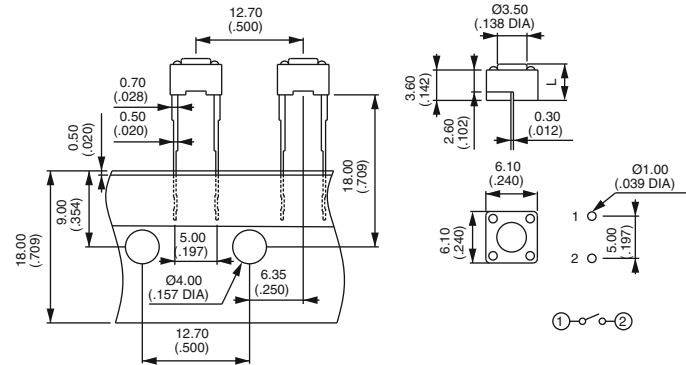


Betätigungskraft : 1,6N ± 0,5N - Schaltweg : 0,25 mm

## Lange Pin-Anschlüsse + Fixierband



| Teilenummer | Abm. «L» |
|-------------|----------|
| PHAP3307    | 4,3 mm   |
| PHAP3307A   | 5,0 mm   |
| PHAP3307G   | 7,0 mm   |

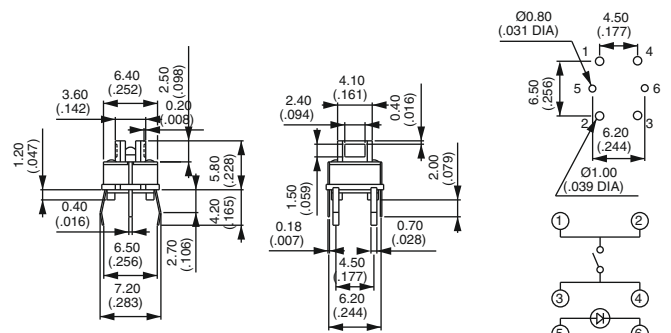


Betätigungskraft : 1,6N ± 0,5N - Schaltweg : 0,25 mm  
Menge pro Rolle : 1.000 Stück

## Pin-Anschlüsse + LED



| Teilenummer | LED-Farbe | LED-Strom | LED-Spannung |
|-------------|-----------|-----------|--------------|
| PHAP3308    | -         | -         | -            |
| PHAP3308R   | rot       | 15mA      | 2,1V         |
| PHAP3308G   | grün      | 30mA      | 2,2V         |
| PHAP3308Y   | gelb      | 30mA      | 2V           |



Betätigungskraft : 1,6N ± 0,5N - Schaltweg : 0,25 mm

# Serie PHAP33

Kurzhubtaster für Leiterplattenmontage, durchkontaktiert

Abgedichtet - Gehäuse 7,2 x 7,2 mm oder 10 x 10 mm

- Staubfest und wasserdicht
- Abgebogene Pin-Anschlüsse für direkte Leiterplattenmontage
- Auch mit Erdungspin zum Schutz gegen elektrostatische Entladungen
- Vergossene Anschlüsse für die Schwallbadlötung

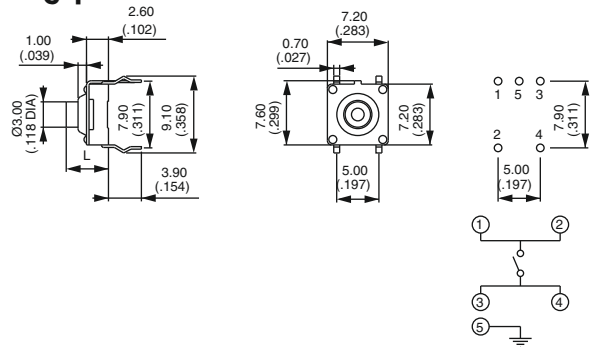
## Gehäuse 7,2 x 7,2 - Pin-Anschlüsse - mit oder ohne Erdungspin



| Mit Erdung | Abm. «L» |
|------------|----------|
| PHAP3350   | 5,0 mm   |
| PHAP3350A  | 9,0 mm   |
| PHAP3350B  | 13,0 mm  |

| Ohne Erdung | Abm. «L» |
|-------------|----------|
| PHAP3351    | 5,0 mm   |
| PHAP3351A   | 9,0 mm   |
| PHAP3351B   | 13,0 mm  |

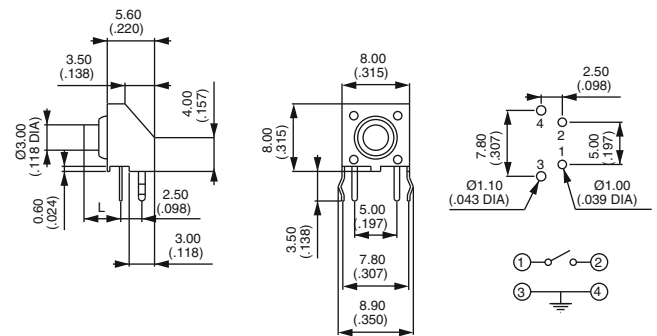


Betätigungskraft : 2N ± 0,3N - Schaltweg : 0,50 mm

## Gehäuse 7,2 x 7,2 - horizontaler Einbau



| Teilenummer | Abm. «L» |
|-------------|----------|
| PHAP3352    | 4,35 mm  |
| PHAP3352A   | 8,35 mm  |
| PHAP3352B   | 12,35 mm |

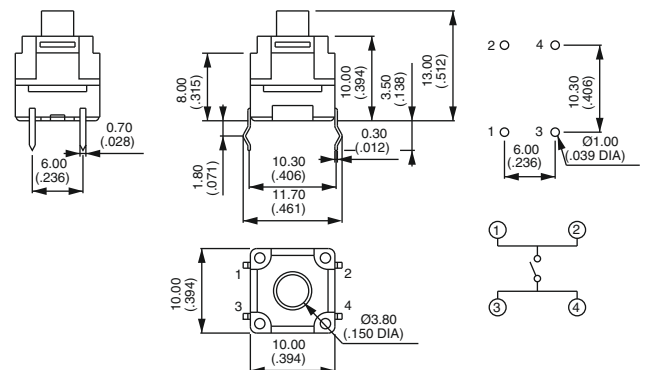


Betätigungskraft : 2N ± 0,3N - Schaltweg : 0,50 mm

## Gehäuse 10 x 10 - Pin-Anschlüsse



| Teilenummer |
|-------------|
| PHAP3353    |



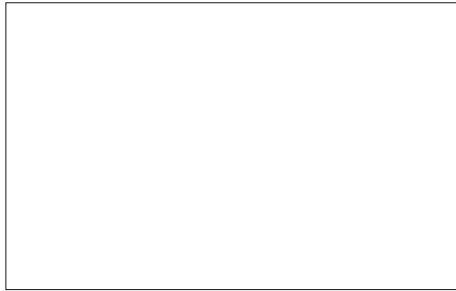
Betätigungskraft : 1,6N ± 0,5N - Schaltweg : 0,50 mm

# Serie PHAP33

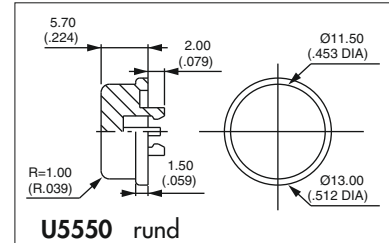
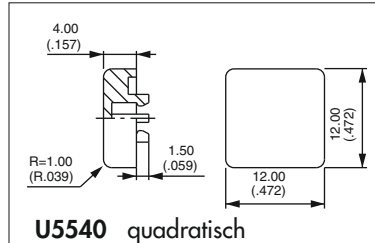
Kurzhubtaster für Leiterplattenmontage, durchkontaktiert

Gehäuse 12 x 12 mm

- Betätiger / Printplatte Abstand 4,3 bis 12 mm
- Sehr gute taktile Rückmeldung (Schnappfeder)
- Abgebogene Pin-Anschlüsse für direkte Leiterplattenmontage
- Vergossenen Anschlüsse für die Schwallbadlötung
- Kappen für Type PHAP3321 :



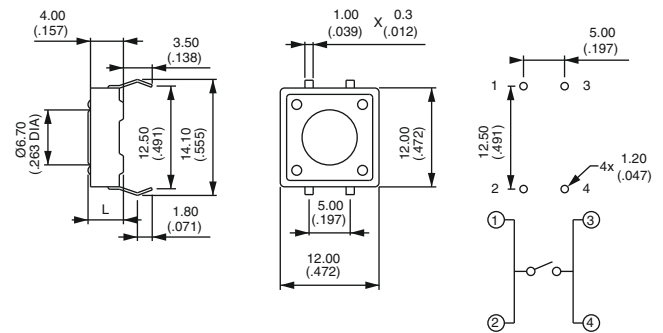
Kappenfarbe : 1 : blau - 2 : schwarz - 3 : grün  
5 : gelb - 6 : rot - 7 : elfenbein



## Pin-Anschlüsse - kurzer Betätiger



| Teilenummer | Abm. «L» |
|-------------|----------|
| PHAP3320    | 4,3 mm   |
| PHAP3320A   | 7,5 mm   |

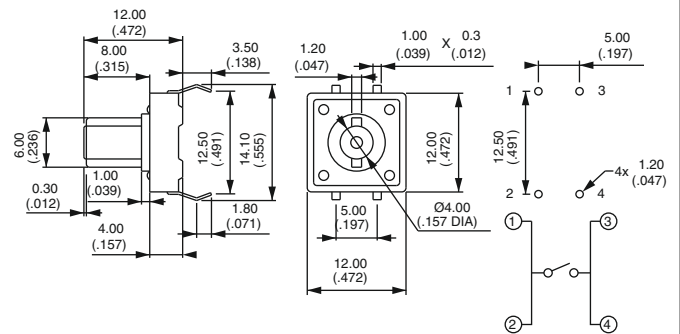


Betätigungskraft : 1,6N ± 0,5N - Schaltweg : 0,30 mm

## Pin-Anschlüsse - langer Betätiger



| Teilenummer |
|-------------|
| PHAP3320B   |

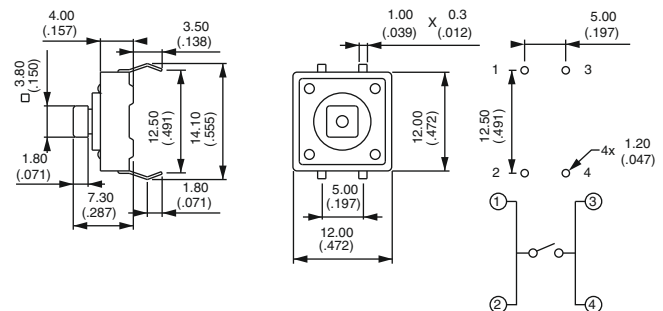


Betätigungskraft : 1,6N ± 0,5N - Schaltweg : 0,30 mm

## Pin-Anschlüsse - quadratischer Betätiger



| Teilenummer |
|-------------|
| PHAP3321    |



Betätigungskraft : 1,6N ± 0,5N - Schaltweg : 0,30 mm