

# SERIEN TL - TR - TP UND TG

## WASCHBARE TINY SCHALTER

### Technische Vorteile

#### NUMMER 1 DER ABDICHTUNG

##### SERIE T.

- TL Hebelschalter
- TR Wippenschalter
- TP Drucktaster
- TG Schiebeschalter

## WARUM ?

Gehäuse aus einem einzigen Teil

**keine Ultraschallötung**



Abdichtung durch O-Ring

**Betätigungsteil zu Buchse**

Dichthaube für Schiebeschalter



Epoxyabdichtung

**der Anschlüsse**

Weitere Eigenschaften :

Für Trockenschalten

**Vergoldete oder versilberte Kontakte**

Verzinnte Anschlüsse

**Große Auswahl an**

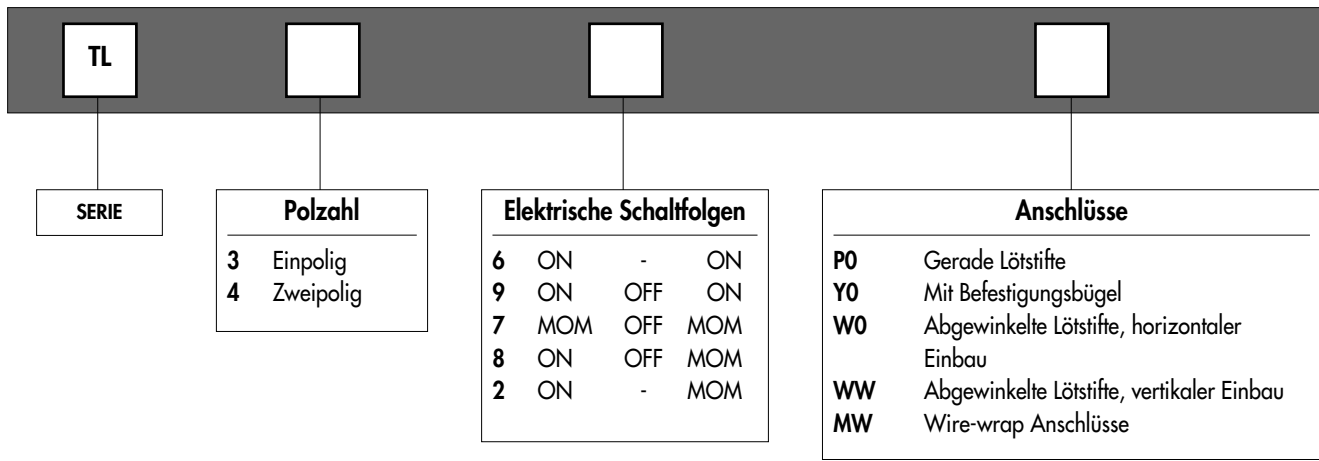
- Betätigungsteilen
- Anschlüssen für Leiterplattenmontage im Raster von 2,54 (.100)

# SERIE TL

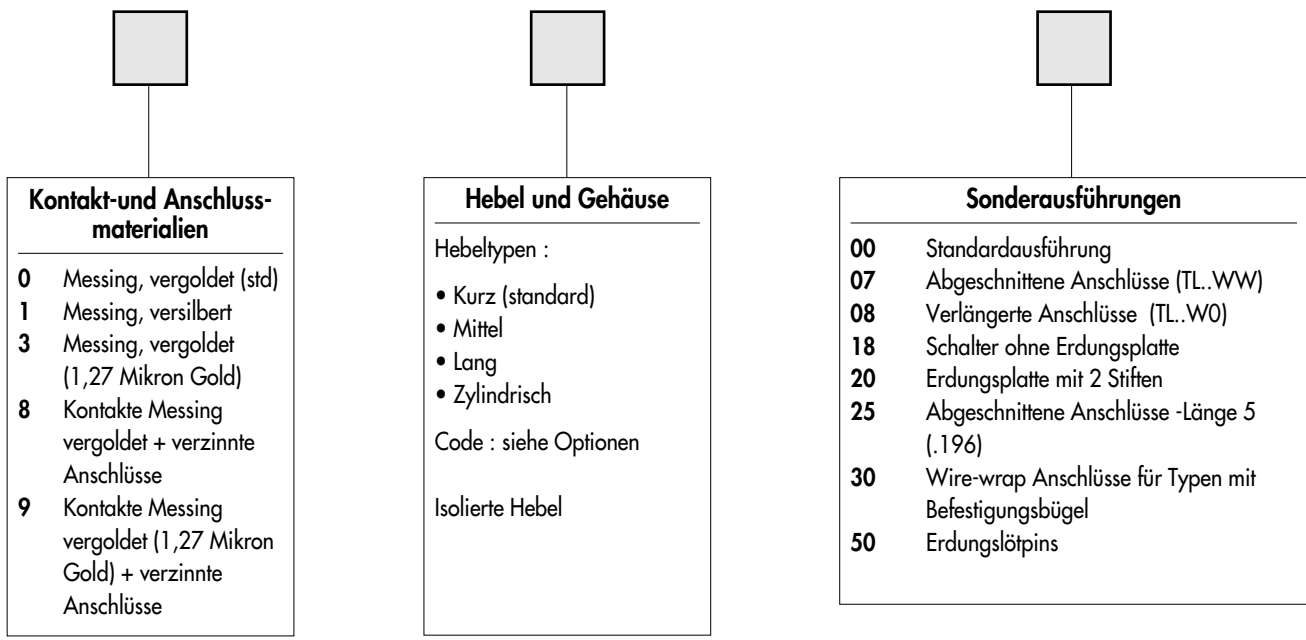
## WASCHBARE TINY HEBELSCHALTER

### Gesamtübersicht

GRUND-  
AUSFHRG



OPTIONEN  
● ● ●



**BESTELLMHINWEISE**

- Auf den folgenden Seiten finden Sie :
- die technischen Daten
  - die Grundauführungen
  - die Optionen in derselben Reihenfolge wie oben

**Maßangaben :** Alle Maße in Millimeter und Zoll (Zoll in Klammern)



**ACHTUNG :** Nicht alle im Bestellschlüssel möglichen Kombinationen sind lieferbar. Die möglichen Kombinationen sind den nachfolgenden Seiten zu entnehmen.



**Verpackungseinheit :** 100 Schalter - Typen WW : 50 Schalter.

# SERIE TL

## WASCHBARE TINY HEBELSCHALTER

### Technische Daten

#### ELEKTRISCHE DATEN

- Schaltleistung mit Widerstandsnennlast :
  - vergoldete Kontakte : 0,4VA 20V max.~ oder -
  - versilberte Kontakte : 0,5A 48V max. ~ oder -
- Minimale Belastung : 10mA 50mV - 10µA 5V-
- Kontaktwiderstand : 20 mΩ max.
- Isolationswiderstand : 1.000 MΩ min. bei 500V-
- Spannungsfestigkeit :
  - 1.000 Veff. 50 Hz min. zwischen Anschlüssen und Masse
  - 500 Veff. 50 Hz min. zwischen Anschlüssen
- Elektrische Lebensdauer :

Kontakte	Zyklen	
	2 Stellungen	3 Stellungen
Vergoldet	60.000	30.000
Versilbert	20.000	10.000

#### MATERIALIEN

- Gehäuse : PBT
- Hebel : Messing, vernickelt
- Kontakte und Anschlüsse :
  - 0 : Messing, vergoldet (std)
  - 1 : Messing, versilbert
  - 3 : Messing, vergoldet (1,27 Mikron Gold)
  - 8 : Kontakte Messing vergoldet + verzinnte Anschlüsse
  - 9 : Kontakte Messing vergoldet (1,27 Mikron Gold) + verzinnte Anschlüsse
- Abdichtung der Anschlüsse : Epoxy

#### ALLGEMEINE DATEN

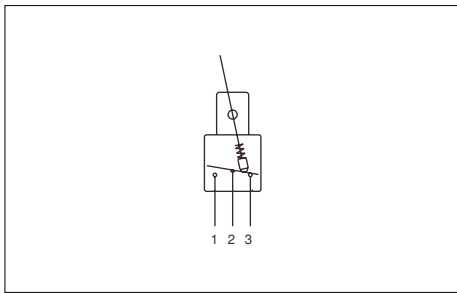
- Robustheit der Anschlüsse : Zugkraft 10N max.
- Arbeitstemperatur : -30°C bis +85°C
- Feuchtigkeit : 21 Tage 95 % (NFC 20-603 - IEC 68-2-3)
- Reinigung : Lösungsmittel oder Wasser + Waschmittel
- Schwallbadlötung : 260°C - 5 Sek. max.

#### LÖTUNG

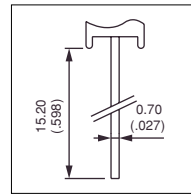
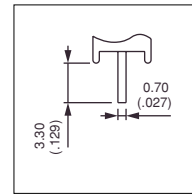
Löt- und Waschverfahren bei Großherstellern : siehe Technische Daten Serien S und SF, Gruppe B.

# SERIE TL

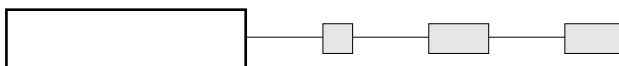
## WASCHBARE TINY HEBELSCHALTER



- Gerade oder abgewinkelte Lötstifte, Wire-wrap Anschlüsse
- Ein- und zweipolig



GRUND-AUSFÜHRUNG



Gezeichnet mit Standardhebel

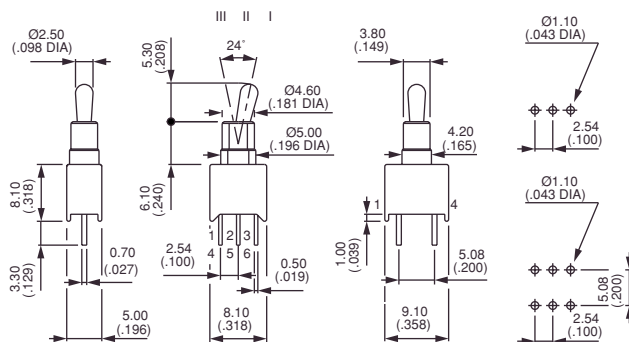
### Gerade Lötstifte : TL..PO



Einpolig  
**TL36PO**  
**TL39PO**  
**TL37PO**  
**TL38PO**  
**TL32PO**

Zweipolig  
**TL46PO**  
**TL49PO**  
**TL47PO**  
**TL48PO**  
**TL42PO**

III	II	I
ON	-	ON
ON	OFF	ON
MOM	OFF	MOM
ON	OFF	MOM
ON	-	MOM



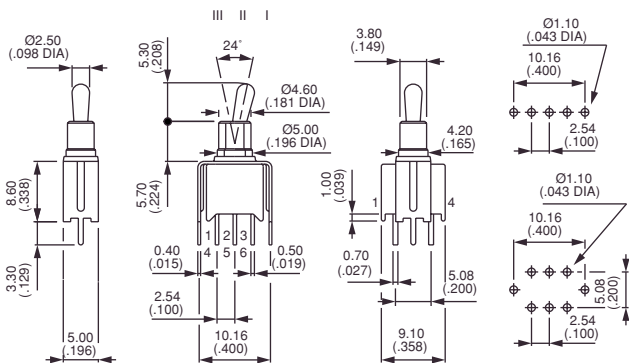
### Gerade Lötstifte - mit Befestigungsbügel : TL..YO



Einpolig  
**TL36YO**  
**TL39YO**  
**TL37YO**  
**TL38YO**  
**TL32YO**

Zweipolig  
**TL46YO**  
**TL49YO**  
**TL47YO**  
**TL48YO**  
**TL42YO**

III	II	I
ON	-	ON
ON	OFF	ON
MOM	OFF	MOM
ON	OFF	MOM
ON	-	MOM



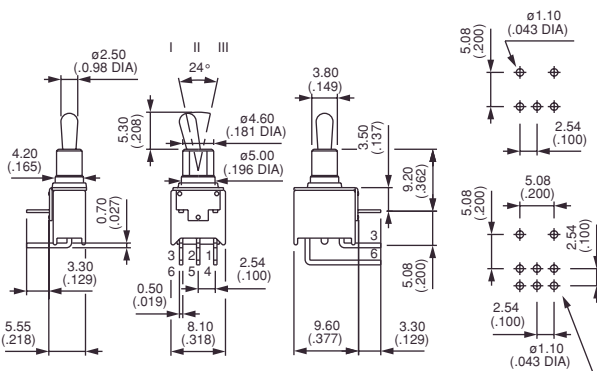
### Abgewinkelte Lötstifte - horizontaler Einbau : TL..WO



Einpolig  
**TL36WO**  
**TL39WO**  
**TL37WO**  
**TL38WO**  
**TL32WO**

Zweipolig  
**TL46WO**  
**TL49WO**  
**TL47WO**  
**TL48WO**  
**TL42WO**

III	II	I
ON	-	ON
ON	OFF	ON
MOM	OFF	MOM
ON	OFF	MOM
ON	-	MOM



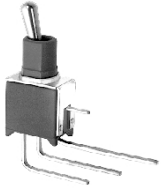
# SERIE TL

## WASCHBARE TINY HEBELSCHALTER

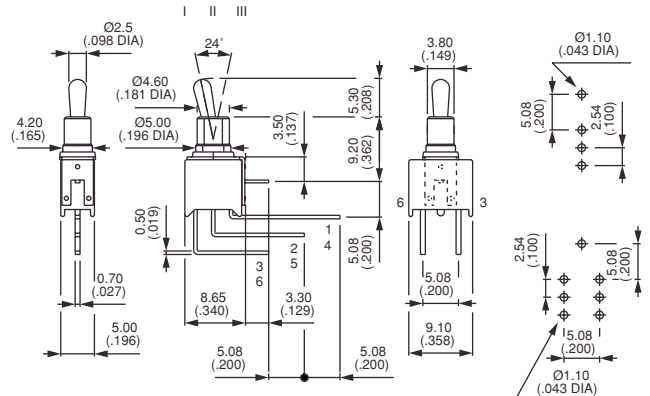
GRUND-  
AUSFHRG

A

### Abgewinkelte Lötstifte - vertikaler Einbau : TL..WW



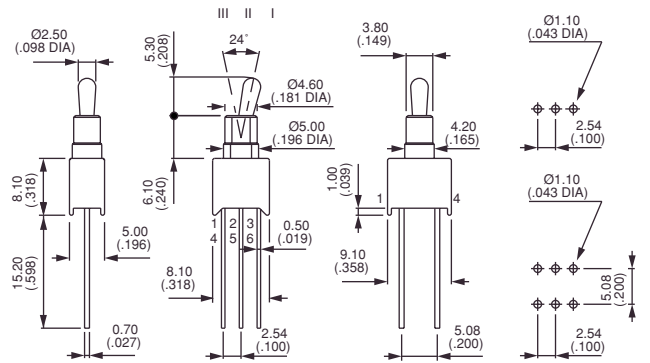
	Einpolig	Zweipolig	III	II	I
	TL36WW	TL46WW	ON	-	ON
	TL39WW	TL49WW	ON	OFF	ON
	TL37WW	TL47WW	MOM	OFF	MOM
	TL38WW*	TL48WW*	ON	OFF	MOM
	TL32WW*	TL42WW*	ON	-	MOM



### Wire-wrap Anschlüsse : TL..MW

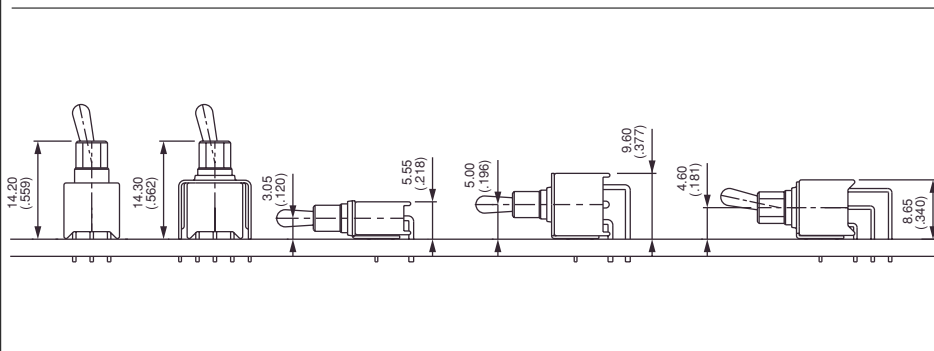


	Einpolig	Zweipolig	III	II	I
	TL36MW	TL46MW	ON	-	ON
	TL39MW	TL49MW	ON	OFF	ON
	TL37MW	TL47MW	MOM	OFF	MOM
	TL38MW	TL48MW	ON	OFF	MOM
	TL32MW	TL42MW	ON	-	MOM

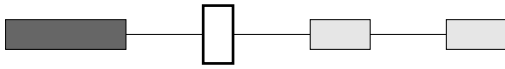


\* Schaltfolgen 2 und 8 : umgekehrte Schaltverbindungen auf Anfrage möglich.

### LEITERPLATTENMONTAGE

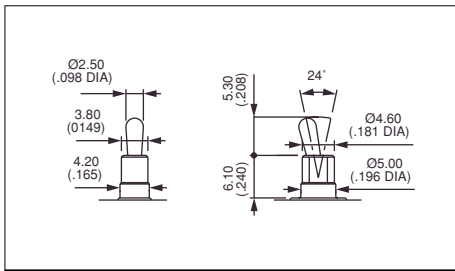
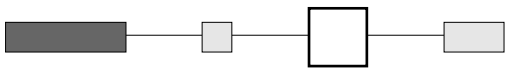


### KONTAKT- UND ANSCHLUSSMATERIALIEN

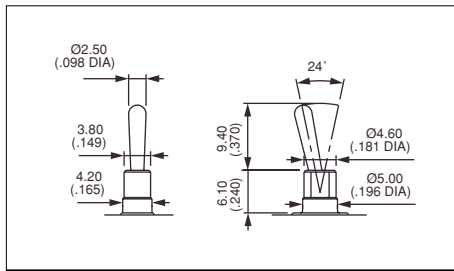


- 0** Messing, vergoldet (Standard)
- 1** Messing, versilbert
- 3** Messing, vergoldet (1,27 Mikron Gold)
- 8** Kontakte Messing vergoldet + verzinnzte Anschlüsse
- 9** Kontakte Messing vergoldet (1,27 Mikron Gold) + verzinnzte Anschlüsse

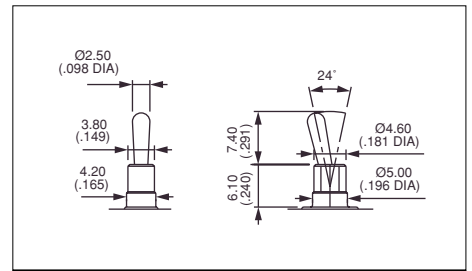
### HEBEL UND GEHÄUSE



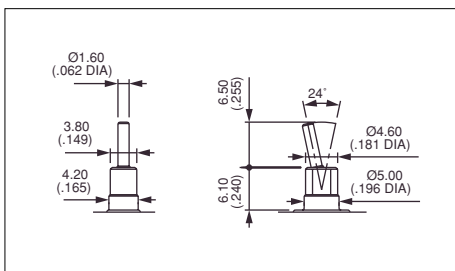
Kurz - (Standard)		
HEBEL \ GEHÄUSE	Blau	Schwarz
Vernickelt	<b>00</b>	<b>50</b>
Schwarzmatteiert	<b>01</b>	<b>51</b>



Lang		
HEBEL \ GEHÄUSE	Blau	Schwarz
Vernickelt	<b>02</b>	<b>52</b>
Schwarzmatteiert	<b>03</b>	<b>53</b>



Mittel		
HEBEL \ GEHÄUSE	Blau	Schwarz
Vernickelt	<b>04</b>	<b>54</b>
Schwarzmatteiert	<b>05</b>	<b>55</b>



Zylindrisch		
HEBEL \ GEHÄUSE	Blau	Schwarz
Vernickelt	-	<b>56</b>

# SERIE TL

## WASCHBARE TINY HEBELSCHALTER

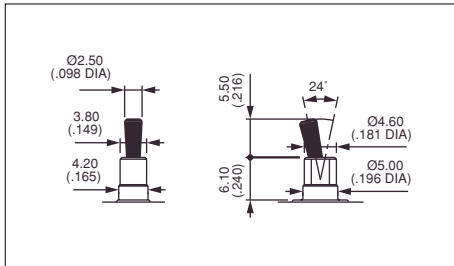
OPTIONEN

A

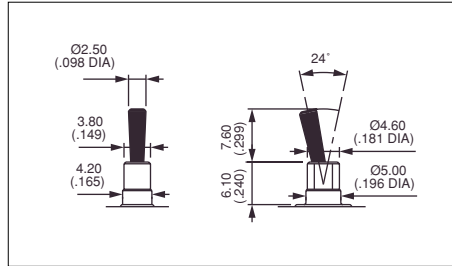
### HEBEL UND GEHÄUSE (FORTSETZUNG)

#### Isolierte Hebel

Geschützt gegen elektrostatische Entladungen (ESD) bis 10 KV. Farbe : schwarz.

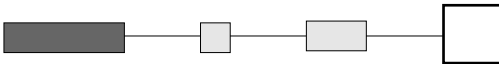


**40** Mit blauem Gehäuse  
**94** Mit schwarzem Gehäuse



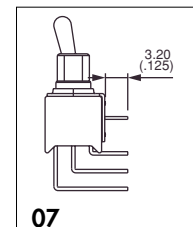
**30** Mit blauem Gehäuse  
**90** Mit schwarzem Gehäuse

### SONDERAUSFÜHRUNGEN



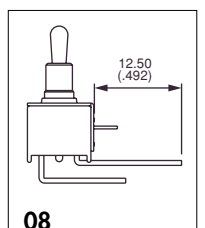
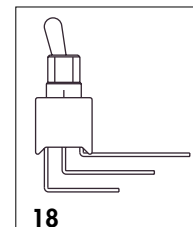
**00** Standardausführung

**07** **Abgeschnittene Anschlüsse** - Länge 3,2 mm (.125) - nur für Type TL..WW.



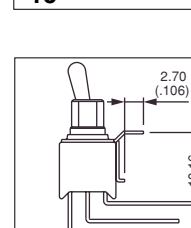
**07**

**08** **Verlängerte Anschlüsse** - nur für Type TL..W0.



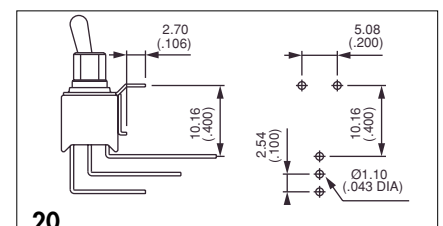
**08**

**18** Schalter **ohne Erdungsplatte** - nur für Type TL..WW.



**18**

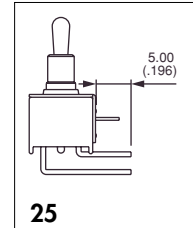
**20** **Erdungsplatte mit 2 Stiften** - nur für Type TL..WW.



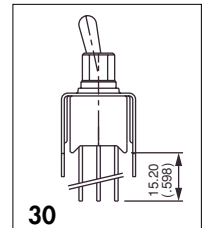
**20**

### SONDERAUSFÜHRUNGEN (Fortsetzung)

**25** **Abgeschnittene Anschlüsse** - Länge 5 mm (.196) - für alle Typen, ausgenommen TL..WW.



**30** **Wire-wrap Anschlüsse** für Type mit **Befestigungsbügel**



**50** **Erdungslötpins**  
 Fixieren den Schalter beim Lötvorgang auf der Leiterplatte.  
 Für Typen TL..W0, TL..WW und TL..Y0, ein- und zweipolig.

