

DICHTKAPPEN

- Schützen die Schalter gegen Wasser, Staub und Sand.
- Können in Verbindung mit Abdichtungen K und X408 eingesetzt werden.
- In verschiedenen Farben lieferbar.
- Schraubkappen standardmässig mit O-Ring oder Dichtungsscheibe geliefert.

MATERIALIEN UND TECHNISCHE DATEN

- Kappe : Neopren oder Silikon (siehe Vergleichstabelle unten)
- Mutter : vernickelt oder schwarzmatte
- Arbeitstemperatur :
 - Neoprenkappen : -20°C bis +50°C
 - Silikonkappen : -40°C bis + 85°C

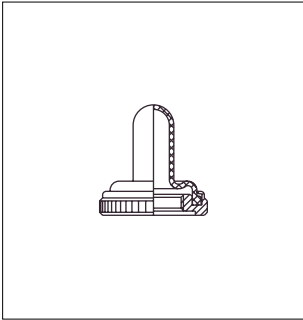
VORTEILE	TEMPERATURBEREICH		ELASTIZITÄT	MECHANISCHER WIDERSTAND
	NIEDRIG	HOCH		
Silikon	++	++	++	-
Neopren	-	+	-	++

++ : sehr gut, + : gut, - : schwach

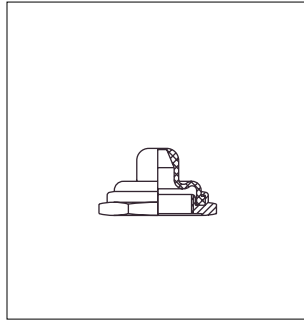
VERSCHIEDENE KAPPENTYPEN

* Mehrere Farben verfügbar

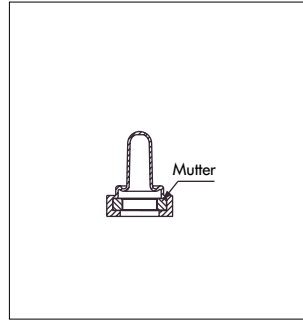
Vollkappe *



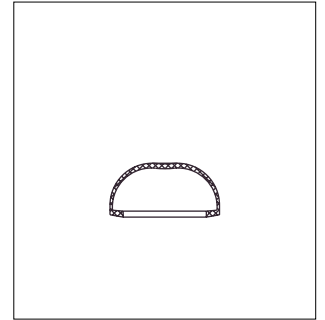
Halbkappe *



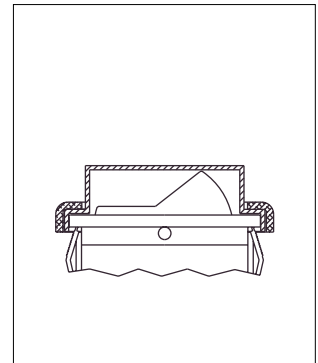
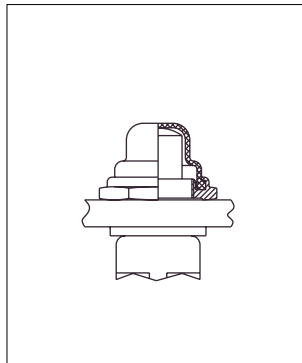
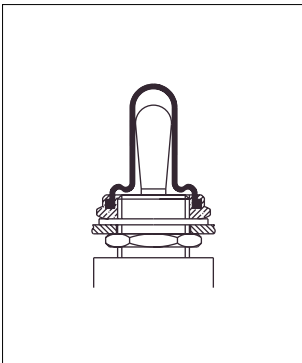
Kappe zweiteilig *
(Metallteile nicht erreichbar)



Kappe für Zusatzdichtung



MONTAGEBEISPIELE

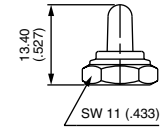
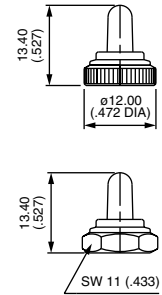


VERSCHRAUBBARE DICHTKAPPEN für Hebelschalter

Für Buchse Ø 6 x 0.75 (.236 x 0.75) - Serie 5500



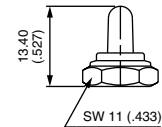
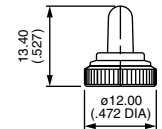
MUTTER	SILIKONKAPPEN FÜR HEBEL			
	Schwarz	Rot	Grün	Weiß
Rändelmutter vernickelt	U1341	U1341-6	U1341-3	U1341-7
Rändelmutter schwarzmatteiert	U1343	U1343-6	U1343-3	U1343-7
Sechskantm. vernickelt	U1302	U1302-6	U1302-3	U1302-7
Sechskantm. schwarzmatteiert	U1304	U1304-6	U1304-3	U1304-7



Für Buchse Ø 6,35-40NS (1/4-40 UNS) - Serien 5000 und 11000



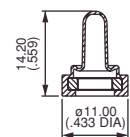
MUTTER	SILIKONKAPPEN FÜR HEBEL			
	Schwarz	Rot	Grün	Weiß
Rändelmutter vernickelt	U1331	U1331-6	U1331-3	U1331-7
Rändelmutter schwarzmatteiert	U1333	U1333-6	U1333-3	U1333-7
Sechskantm. vernickelt	U1229	U1229-6	U1229-3	U1229-7
Sechskantm. schwarzmatteiert	U1231	U1231-6	U1231-3	U1231-7



Für Buchse Ø 6,35-40NS (1/4-40 UNS) - Serien 5000 und 11000



MUTTER	SILIKONKAPPEN - ZWEITEILIG			
	Schwarz	Rot	Grün	Weiß
	U5149	U5149-6	U5149-3	U5149-7

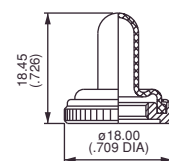


Wenn die Kappe auf der Frontplatte montiert ist, ist kein Metallteil des Schalters mehr erreichbar.

Für Buchse Ø 10 x 0.75 (.393 x 0.75) - Serie 10600



RÄNDELMUTTER	SILIKONKAPPEN FÜR HEBEL			
	Schwarz	Rot	Grün	Weiß
vernickelt	U1612	U1612-6	U1612-3	U1612-7
schwarzmatteiert	U1614	U1614-6	U1614-3	U1614-7

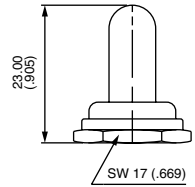


VERSCHRAUBBARE DICHTKAPPEN für Hebelschalter

Für Buchse Ø 11,9-32 NS (15/32-32 UNS) - Serien 12000, 3500 und 6000



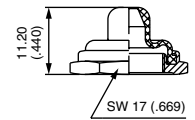
SECHSKANT-MUTTER	SILIKONKAPPEN FÜR HEBEL			
	Schwarz	Rot	Grün	Weiß
vernickelt	U1031	U1031-6	U1031-3	U1031-7
schwarzmattiert	U1024	U1024-6	U1024-3	U1024-7



Für Buchse Ø 11,9-32 NS (15/32-32 UNS) - Serien 12000, 3500 und 6000



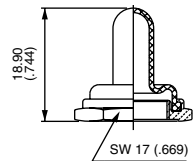
SECHSKANT-MUTTER	HALBKAPPEN SILIKON FÜR HEBEL			
	Schwarz	Rot	Grün	Weiß
vernickelt	U1600	U1600-6	U1600-3	U1600-7
schwarzmattiert	U1602	U1602-6	U1602-3	U1602-7



Für Buchse Ø12 x 0.75 SI (.472x.075 IS) - Serien 4450, 4650 und 1600



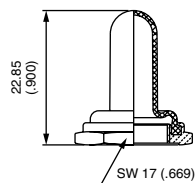
SECHSKANTMUT.	SCHWARZE NEOPRENKAPPEN FÜR HEBEL
vernickelt	U09
schwarzmattiert	U223



Für Buchse Ø 12 x 0.75 SI (.472x.075 IS) - 400, 500, 600H, 6-600H, 600SH, 660, 1000, 1500 und 3600



SECHSKANT-MUTTER	SILIKONKAPPEN FÜR HEBEL			
	Schwarz	Rot	Grün	Weiß
vernickelt	U1565	U1565-6	U1565-3	U1565-7
schwarzmattiert	U1567	U1567-6	U1567-3	U1567-7
	SCHWARZE NEOPRENKAPPEN FÜR HEBEL			
vernickelt	U851			
schwarzmattiert	U853			



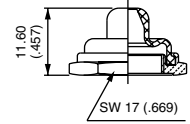
VERSCHRAUBBARE DICHTKAPPEN

für Hebelschalter - für Druckschalter

Für Buchse Ø 12 x 0.75 SI (.472x.075 IS) - Serien 400, 500, 600H, 6-600H, 660, 1000 und 3600



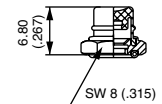
SECHSKANT-MUTTER	HALBKAPPEN SILIKON FÜR HEBEL			
	Schwarz	Rot	Grün	Weiß
vernickelt	U1151	U1151-6	U1151-3	U1151-7
schwarzmattiert	U1153	U1153-6	U1153-3	U1153-7
	HALBKAPPEN NEOPREN SCHWARZ FÜR HEBEL			
vernickelt	U598			
schwarzmattiert	U600			



Für Buchse Ø 4 x 0.70 (.157 x 0.70) - Serie 9500



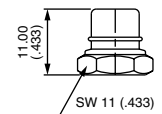
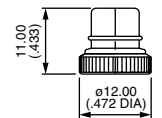
SECHSKANT-MUTTER	SILIKONKAPPEN FÜR DRUCKKNOPF			
	Schwarz	Rot	Grün	Weiß
vernickelt	U1829	U1829-6	U1829-3	U1829-7
schwarzmattiert	U1831	U1831-6	U1831-3	U1831-7



Für Buchse Ø 6,35-40NS (1/4-40 UNS) - Serien 18000, 9000 und 13000



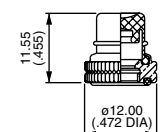
MUTTER	SILIKONKAPPEN FÜR DRUCKKNOPF			
	Schwarz	Rot	Grün	Weiß
Rändelmutter vernickelt	U1401	U1401-6	U1401-3	U1401-7
Rändelmutter schwarzmattiert	U1403	U1403-6	U1403-3	U1403-7
Sechskantm. vernickelt	U1318	U1318-6	U1318-3	U1318-7
Sechskantm. schwarzmattiert	U1320	U1320-6	U1320-3	U1320-7



Für Buchse Ø 6,35-40NS (1/4-40 UNS) - Serie 8000



RÄNDEL-MUTTER	SILIKONKAPPEN FÜR DRUCKKNOPF			
	Schwarz	Rot	Grün	Weiß
vernickelt	U4301	U4301-6	U4301-3	U4301-7

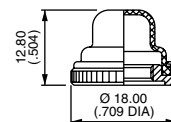


VERSCHRAUBBARE DICHTKAPPEN für Druckschalter

Für Buchse Ø 10 x 0.75 (.393 x 0.75) - Serie 10400



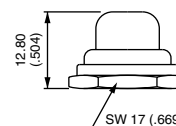
RÄNDELMUTTER	SILIKONKAPPEN FÜR DRUCKKNOPF			
	Schwarz	Rot	Grün	Weiß
vernickelt	U1624	U1624-6	U1624-3	U1624-7
schwarzmattiert	U1626	U1626-6	U1626-3	U1626-7



Für Buchse Ø 11,9-32 UNS (15/32-32 UNS) - Serien 13000X778 und 13000X768



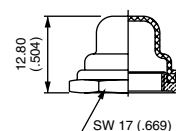
SECHSKANT-MUTTER	SILIKONKAPPEN FÜR DRUCKKNOPF			
	Schwarz	Rot	Grün	Weiß
vernickelt	U589	U589-6	U589-3	U589-7
schwarzmattiert	U590	U590-6	U590-3	U590-7



Für Buchse Ø 12 x 0.75 SI (.472x.075 IS) - Serien 1200, 4700 und 4800



SECHSKANT-MUTTER	SILIKONKAPPEN FÜR DRUCKKNOPF			
	Schwarz	Rot	Grün	Weiß
vernickelt	U1654	U1654-6	U1654-3	U1654-7
schwarzmattiert	U1656	U1656-6	U1656-3	U1656-7
	SCHWARZE NEOPRENKAPPEN FÜR DRUCKKNOPF			
vernickelt	U31			
schwarzmattiert	U225			
verchromt	U224			

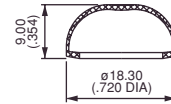


ANDERE DICHTKAPPEN

Für Zusatzdichtung auf Drucktaster Serie IP



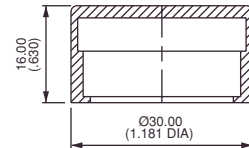
TRANSPARENTE SILIKONKAPPE
U5125



Für Zusatzdichtung auf Druckschalter und -Taster Serie A02



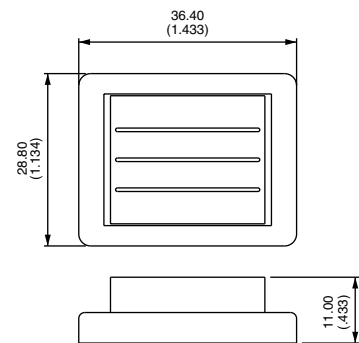
TRANSPARENTE SILIKONKAPPE
A02WPC



Für Wippschalter Serie 2600



TRANSPARENTE SILIKONKAPPE
U2150



Kappen für Typen mit glatter Buchse. Dienen als **zusätzlicher Schutz** der Schalter während Leiterplattenbehandlung. Entweder montiert oder getrennt geliefert.

	SERIEN	MATERIAL	TEILENUMMER
	S	Vinyl	U3012
	TP	Vinyl	U3502