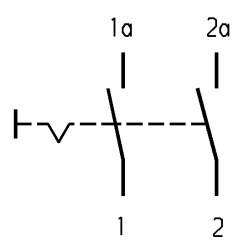
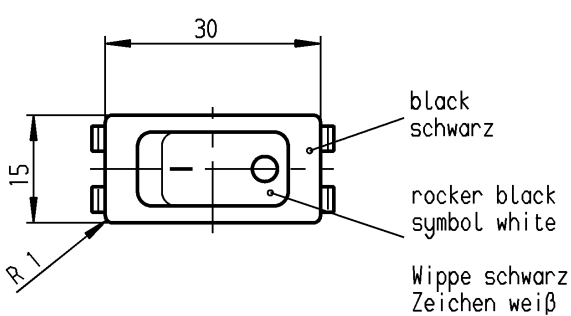
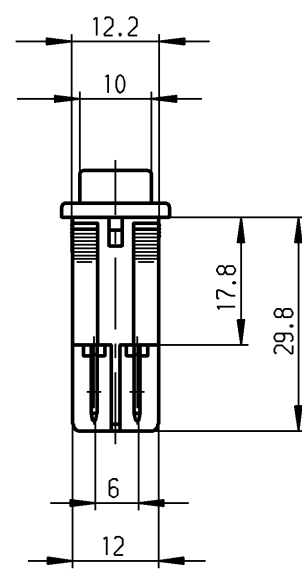
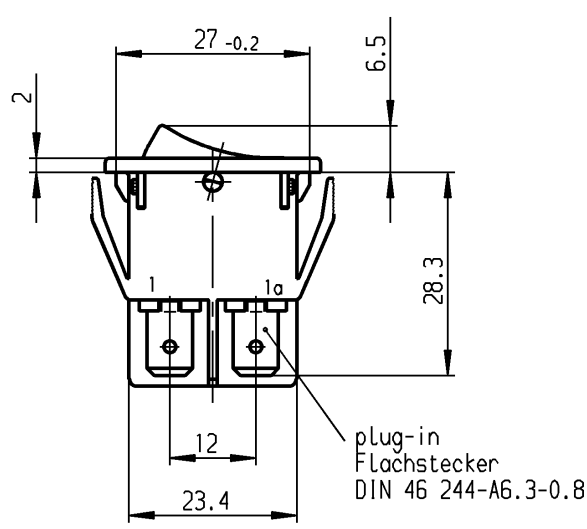


1	2	3	4
recommended cut-out for snap-in fixing (edge opposite to snap-in direction)	wall thickness Wanddicke	length of cut-out Ausschnittlaenge	width of cut-out Ausschnittbreite
Empfohlener Ausschnitt für Rastbefestigung (Grat gegenüber Bestueckungsseite)	0.8 to / bis 5.0	27.2 ±0.1	12.2 ±0.2



Marking
Aufschrift

(M)
 155..
 16(4)/250 ~
 10(4)/250 ~ 5E4 T100/55 T100
 5/100A 250V ~
 05
 16A 125-250V AC
 1 HP 125V AC
 2 HP 250V AC
 R38

DPST
 suitable for appliances of class II
 Ausschalter 2-polig
 Fuer Gerate der Klasse II geeignet

Diese Unterlage ist geistiges Eigentum
 der Marquardt GmbH. Schutzvermerk nach
 DIN 34 beachten. Copyright reserved.

Für Form und Lage FOR SHAPE AND LOC.	☉ ≡	Allgemeintoleranzen UNTOLERANCED DIMENSIONS				Pause COPY	Blatt SHEET	Typ K	Zeichn./DRAWING NO. 1552.3102	Index
		PROJECTION	Abmasse und Nennmassbereiche Angaben in mm	Laengen LENGTH	Radien RADI I					
Für Winkel FOR ANGLE	±		ALL DIMENSIONS ARE IN MILLIMETRES	0-6 ± 0.2	± 0.2	0 10 20 30 mm	A4	1:1	Appliance Switch Geräteschalter	
c	23635	10.11.95 R5	g	>6-15 ± 0.4	±					CAD Medusa
b	21323	22.04.92 Mut	f	>15-30 ± 0.4	±	gez./DRAWN BY 21.04.92 Mut				
a	18448	09.02.88 ZF	e	>30-70 ±	±	gepr./CHECKED BY Lr				
			d	>70-120 ±	±	Ersatz für/REPLACEMENT OF				
Ausg. ISSUE	Änderung REVISION	gez. DRAWN BY	Ausg. ISSUE	Änderung REVISION	gez. DRAWN BY	Zchnng.gL.Nr.v.30.10.86	 Marquardt GmbH, D-78604 Riethem-Weiheim			