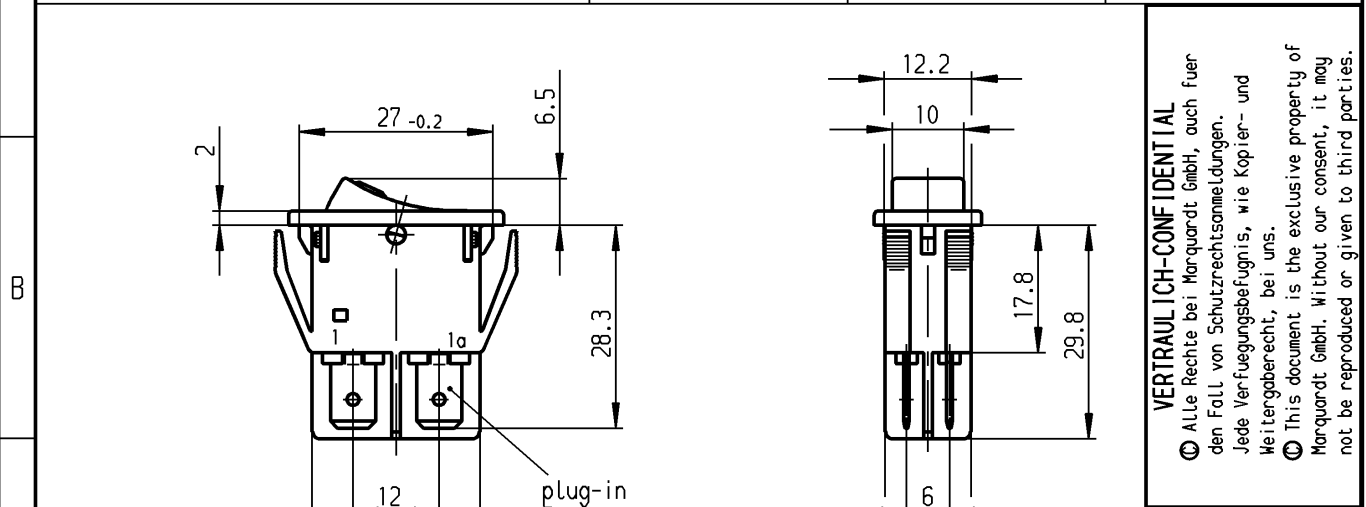


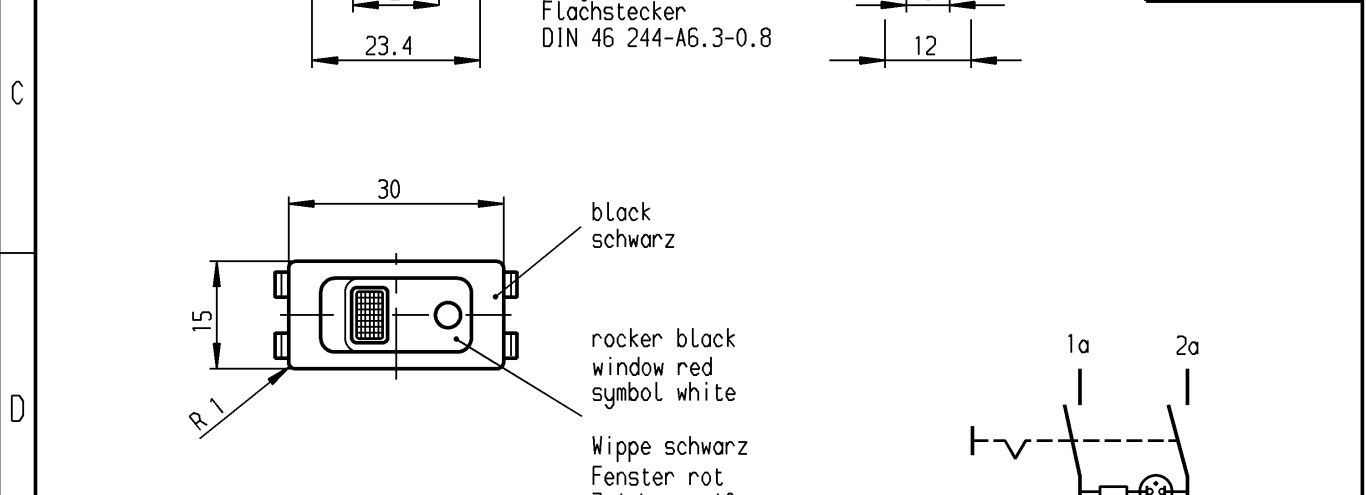
1	2	3	4
recommended cut-out for snap-in fixing ( edge opposite to snap-in direction )	wall thickness Wanddicke	length of cut-out Ausschnittlaenge	width of cut-out Ausschnittbreite
Empfohlener Ausschnitt für Rastbefestigung ( Grat gegenueber Bestueckungsseite )	0.8 to / bis 5.0	27.2 ±0.1	12.2 ±0.2



**VERTRAULICH-CONFIDENTIAL**

© Alle Rechte bei Marquardt GmbH, auch fuer den Fall von Schutzrechtsanmeldungen. Jede Verfuegungsbefugnis, wie Kopier- und Weitergaberecht, bei uns.

© This document is the exclusive property of Marquardt GmbH. Without our consent, it may not be reproduced or given to third parties.



Marking  
Aufschrift

Ⓜ

155..  
16(4)/250~  
10(4)/250~5E4  
5/100A 250V~

T100/55

20A 125-250V AC  
1HP 125V AC  
2HP 250V AC  
R174

DPST  
neon lamp with  $R_V$  for 230V AC  
suitable for appliances of class II  
Ausschalter 2-polig  
Glimmlampe mit  $R_V$  für 230 V ~  
Fuer Geræate der Klasse II geeignet

On box:  
Auf Verpackung: R174

Diese Unterlage ist geistiges Eigentum der Marquardt GmbH. Schutzvermerk nach DIN 34 beachten. Copyright reserved.

Für Form und Lage FOR SHAPE AND LOC.	FÜR WINKEL FOR ANGLE ± 2°	Allgemeintoleranzen UNTOLERANCED DIMENSIONS				Pause COPY	Blatt SHEET		Typ K	Zeichn./DRAWING NO. 1555.3102	Index																	
		PROJECTION	Abmasse und Nennmassbereiche Angaben in mm	Laengen LENGTH	Radien RADII		Original DIN	Maßstab SCALE																				
<table border="1"> <tr> <td>0-6</td> <td>± 0.2</td> <td>± 0.2</td> </tr> <tr> <td>&gt;6-15</td> <td>± 0.4</td> <td>±</td> </tr> <tr> <td>&gt;15-30</td> <td>± 0.4</td> <td>±</td> </tr> <tr> <td>&gt;30-70</td> <td>±</td> <td>±</td> </tr> <tr> <td>&gt;70-120</td> <td>±</td> <td>±</td> </tr> <tr> <td>&gt;120-200</td> <td>±</td> <td>±</td> </tr> </table>		0-6	± 0.2	± 0.2	>6-15	± 0.4	±	>15-30	± 0.4	±	>30-70	±	±	>70-120	±	±	>120-200	±	±	ALL DIMENSIONS ARE IN MILLIMETRES		0 10 20 30 mm		A4 1:1		Appliance Switch Geræteschalter		
0-6	± 0.2	± 0.2																										
>6-15	± 0.4	±																										
>15-30	± 0.4	±																										
>30-70	±	±																										
>70-120	±	±																										
>120-200	±	±																										
c	23635	08.11.95	rs	g	44949	05.10.05	hhe	CAD Medusa		Z																		
b	21323	22.04.92	mut	f	35129	27.02.03	wj	gez./DRAWN BY 21.04.92 mut																				
a	18448	10.02.88	zf	e	32502	18.09.01	sig	gepr./CHECKED BY Lr																				
h				d	32239	02.08.01	grh	Ersatz für/REPLACEMENT OF																				
Ausg. ISSUE	Anderung REVISION	gez. DRAWN BY		Ausg. ISSUE	Anderung REVISION	gez. DRAWN BY		Zchnng.l.Nr.v.07.11.86																				
								<b>MARQUARDT</b>		Marquardt GmbH, D-78604 Rietheim-Weilheim																		