

SERIE 5000

HEBELSCHALTER

Technische Vorteile

B

DIE UMFANGSREICHSTE REIHE HEBELSCHALTER

- 17** 17 Betätigungstypen : zahlreiche Hebel, Griffe und Hebel mit Verriegelung in verschiedenen Längen.
- 5** 5 Kontaktmaterialien, für Trockenschalten sowie hohe Ströme bis 6A 125 V~ und Stromspitzen bis 120A 2ms geeignet.
- 8** 8 Schaltfolgen mit Rast- und Taststellungen.
- 4** Von 1- bis 4-poliger Ausführung
- 12** 12 Anschlußarten, davon 9 für Leiterplattenmontage. Andere Ausführungen mit Steckanschlüssen und Wire-wrap Anschlüssen.
- 6** 6 Buchsentypen mit Durchmesser 6 (.236) bis 11,9 (15/32), glatt oder mit Gewinde.
- 3** 3 Oberflächenausführungen, davon eine schwarzmatte Version für Militäranwendungen.
- 9** 4 Zulassungen (UL - CSA - VDE - CECC) und 5 Vorzugsbeschaffungslisten.
- 4** 4 Abdichtungsarten für Anschlüsse und vorderen Schalterbereich.
- +** Umfangreiches Zubehör für Betätigungsteile und Buchsen.

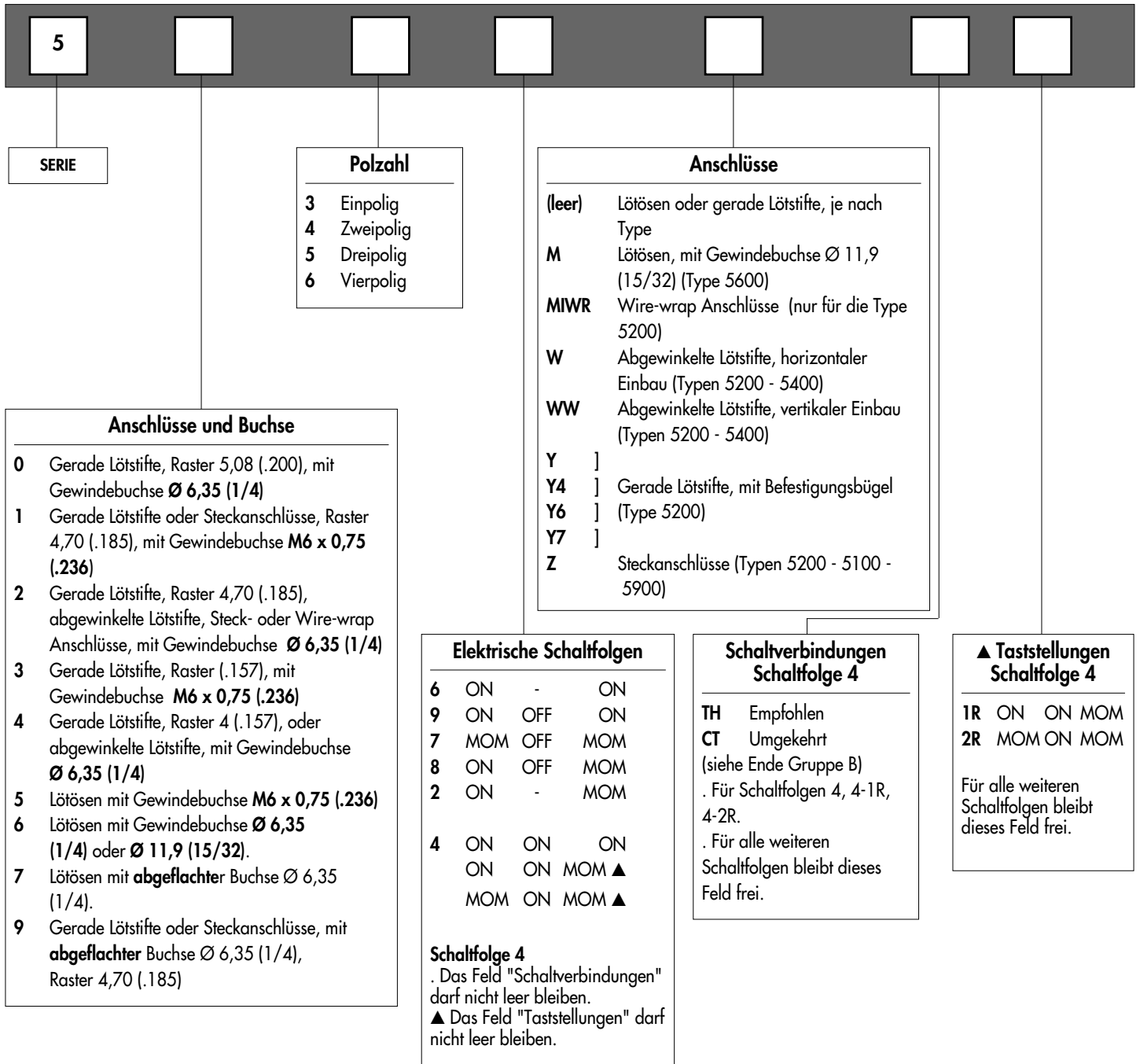
SERIE 5000

HEBELSCHALTER

Gesamtübersicht

GRUND-
AUSFHRG

B



BESTELLMHINWEISE

Auf den folgenden Seiten finden Sie :

- die technischen Daten
- die Grunda Ausführungen
- die Optionen in derselben Reihenfolge wie oben

Maßangaben : Alle Maße in Millimeter und Zoll (Zoll in Klammern)



ACHTUNG : Nicht alle im Bestellschlüssel möglichen Kombinationen sind lieferbar. Die möglichen Kombinationen sind den nachfolgenden Seiten zu entnehmen.

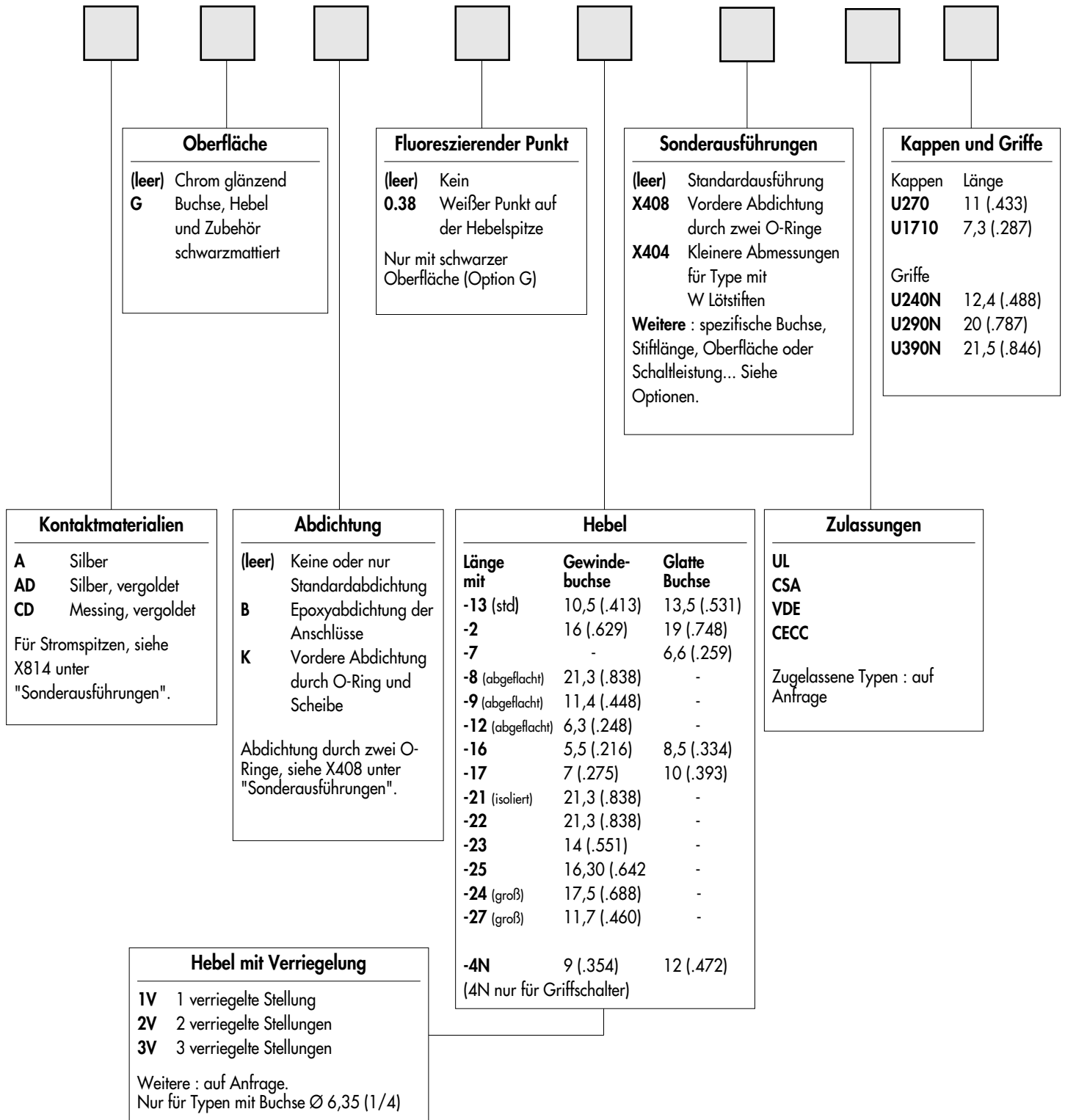
SERIE 5000

HEBELSCHALTER

Gesamtübersicht

OPTIONEN

B



Dichtkappen zum Schutz gegen Staub und Wasser. Siehe Gruppe N.



Montagezubehör : Folgende Teile werden bei den Typen mit Gewindebuchse Ø 6,35 oder M6 x 0,75 standardmäßig mitgeliefert : 2 Sechskantmuttern SW 8 (.314) , 1 Positionsscheibe und 1 Zahnscheibe. Standard- und Sonderzubehör finden Sie in Gruppe N.



Verpackungseinheit : 25 oder 50 Schalter, je nach Type.

SERIE 5000

HEBELSCHALTER

Technische Daten

B

ELEKTRISCHE DATEN

- Schaltleistung mit Widerstandsnennlast :

| Kontakte | Maximum | Minimum | Niveau* |
|-------------------------|---|----------------------|------------|
| Silber (A) | 3A 250V~ - 6A 125V~ - 4A 30V- | 50mA 10V- | III und IV |
| Silber, vergoldet (AD) | 3A 250V~ - 6A 125 V~ - 4A 30V- 100mA 30V- max. für die Goldschicht | 10mA 50mV 10µA 5V | I bis IV |
| Messing, vergoldet (CD) | 0,4 VA bis 20V~ oder - | 10mA 50mV 10µA 5V | I und II |

- Schaltleistung mit induktiver, kapazitiver oder Lampenlast : auf Anfrage
- Übergangswiderstand : 10 mΩ max. (Anfangswert)
- Isolationswiderstand : 1.000 MΩ min. bei 500V-
- Spannungsfestigkeit :
 - 1.000 Veff. 50 Hz min. zwischen Anschlüssen
 - 1.500 Veff. 50 Hz min. zwischen Polen
 - 1.500 Veff. 50 Hz min. zwischen Anschlüssen und Masse
- Kontaktprellen : 2 ms max.
- Elektrische Lebensdauer mit Nennstrom :
 - 50.000 Zyklen für ein- und zweipolige Typen
 - 40.000 Zyklen für dreipolige Typen
 - 30.000 Zyklen für vierpolige Typen
- Lebensdauer mechanisch oder bei Schwachstrom : 100.000 Zyklen

* Für weitere Einzelheiten, siehe "Allgemeines über Kontakte und Schaltleistungen" auf den Einführungsseiten

MATERIALIEN

- Gehäuse : Diallyl Phtalat (DAP) oder Plastikmaterial UL94-V0
- Hebel : Messing, verchromt
- Griffe : Polyamid UL94HB
- Hebelkappen : Vinyl
- Buchse : Messing, vernickelt
- Gehäusebügel : Stahl, rostfrei oder verzinkt
- Kontakte
 - A : Silber
 - AD : Silber, vergoldet
 - CD : Messing, vergoldet
 - X814 : für Stromspitzen, siehe Gruppe G.
- Abdichtung der Anschlüsse : Epoxy

ALLGEMEINE DATEN

- Anzugsdrehmoment : 1,25 Nm max.
- Max. Frontplattenstärke : 2,5 mm (.098) mit 2 Muttern - 4 mm (.157) mit 1 Mutter
- Arbeitstemperatur : -40°C bis +85°C

ZULASSUNGEN/VORZUGSBESCHAFFUNGSLISTEN



CECC 96201-007

Für VDE, siehe Serie 55000.

GPL (nur Europa)
MUAHAG (Militär)
NATO

Zugelassene Modelle : Details auf Anfrage

Markierung : Bei Bestellung von Schaltern mit Zulassung, gewünschte Zulassung in das markierte Feld des Bestellschlüssels eintragen. Bezeichnungen aus den Vorzugsbeschaffungslisten erscheinen nicht auf den Produkten.

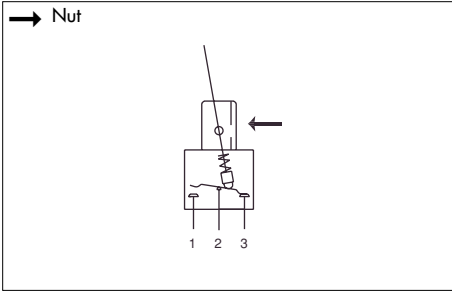
SERIE 5000

HEBELSCHALTER - LÖTÖSEN

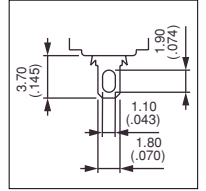
Gewindebuchse M6 x 0,75 (.236) : 5500

GRUND-
AUSFÜHRUNG

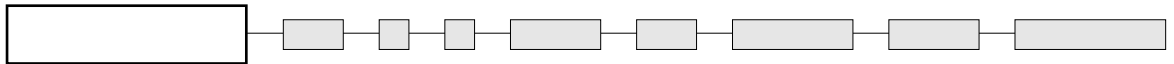
B



- Ein-, zwei-, drei- und vierpolig



GRUND-
AUSFÜHRUNG



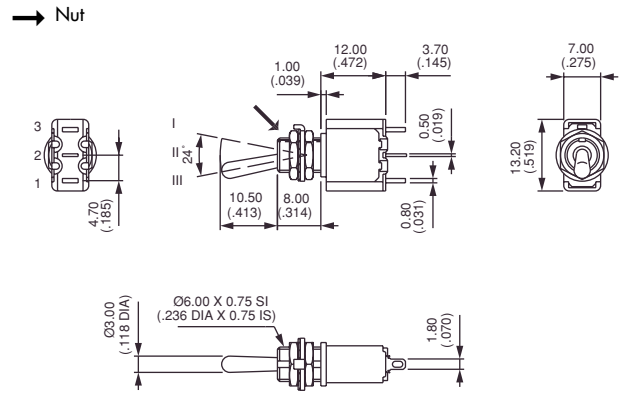
Gezeichnet mit Standardhebel (-13)

Einpolig

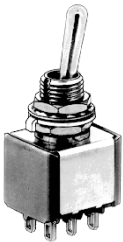


5536
5539
5537
5538
5532

| III | II | I |
|-----|-----|-----|
| 2-3 | | 1-2 |
| ON | - | ON |
| ON | OFF | ON |
| MOM | OFF | MOM |
| ON | OFF | MOM |
| ON | - | MOM |

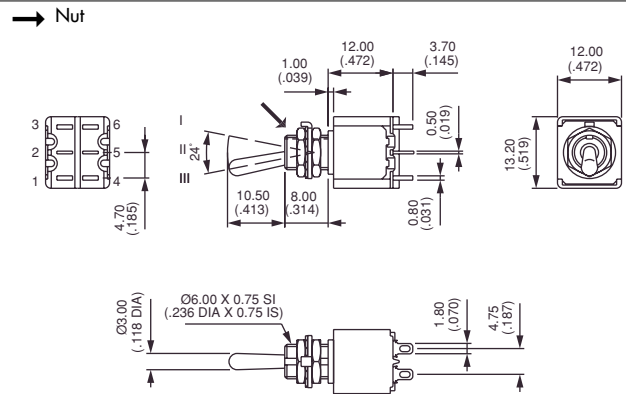


Zweipolig



5546
5549
5547
5548
5542
5544*
5544 1R*
5544 2R*

| III | II | I |
|-----|-----|-----|
| 2-3 | | 1-2 |
| 5-6 | | 4-5 |
| ON | - | ON |
| ON | OFF | ON |
| MOM | OFF | MOM |
| ON | OFF | MOM |
| ON | - | MOM |
| ON | ON | ON |
| ON | ON | MOM |
| MOM | ON | MOM |



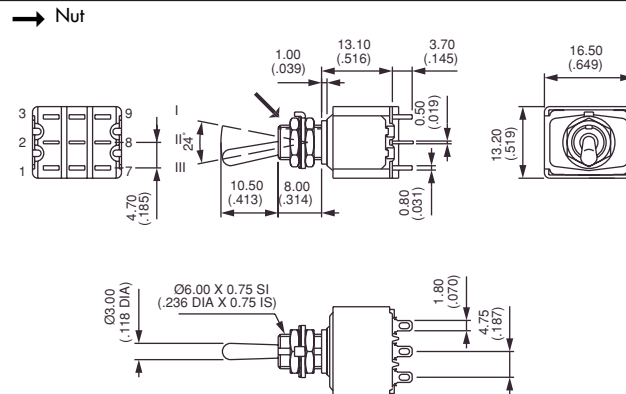
* Schaltfolge 4 : 1-polig in 2-poligem Gehäuse. Angabe von CT / TH notwendig. Siehe Ende Gruppe B.

Dreipolig



5556
5559
5557
5558
5552

| III | II | I |
|-----|-----|-----|
| 2-3 | | 1-2 |
| 5-6 | | 4-5 |
| 8-9 | | 7-8 |
| ON | - | ON |
| ON | OFF | ON |
| MOM | OFF | MOM |
| ON | OFF | MOM |
| ON | - | MOM |



SERIE 5000

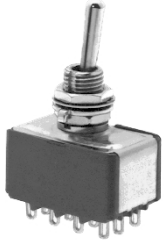
HEBELSCHALTER - LÖTÖSEN

Gewindebuchse M6 x 0,75 (.236) : 5500

GRUND-
AUSFHRG

B

Vierpolig

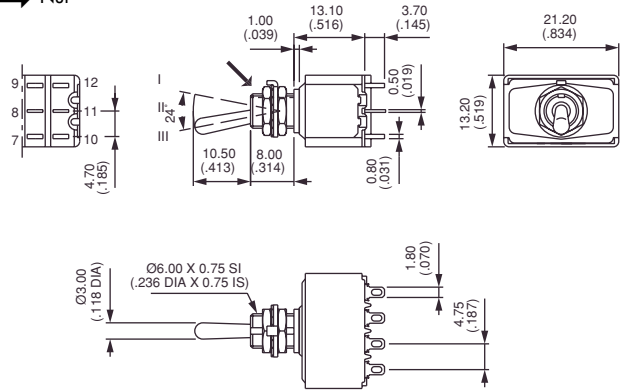


5566
5569
5567
5568
5562
5564*
5564 1R*
5564 2R*

| | | |
|-------|----|-------|
| III | II | I |
| 2-3 | | 1-2 |
| 5-6 | | 4-5 |
| 8-9 | | 7-8 |
| 11-12 | | 10-11 |

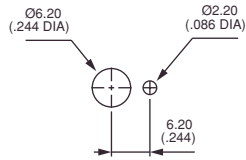
| | | |
|-----|-----|-----|
| ON | - | ON |
| ON | OFF | ON |
| MOM | OFF | MOM |
| ON | OFF | MOM |
| ON | - | MOM |
| ON | ON | ON |
| ON | ON | MOM |
| MOM | ON | MOM |

→ Nut

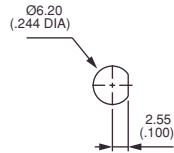


* Schaltfolge 4 : 2-polig in 4-poligem Gehäuse. Angabe von CT / TH notwendig, siehe Ende Gruppe B.

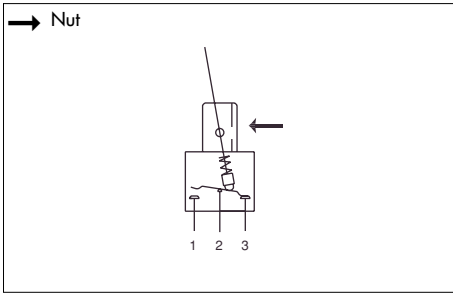
FRONTPLATTENAUSCHNITT



Standard



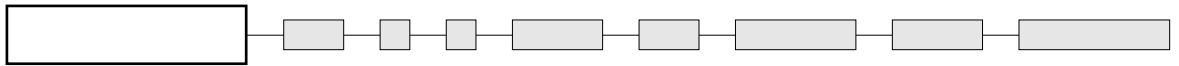
Mit Abdichtung X408



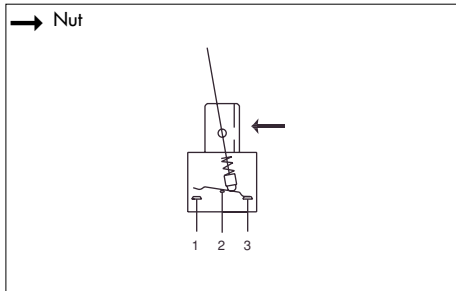
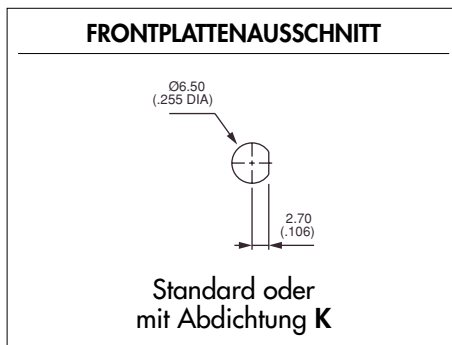
Type 5700

- Abgeflachte Buchse $\varnothing 6,35$ mm (1/4)
- Ein-, zwei-, drei- und vierpolig

GRUND- AUSFÜHRUNG



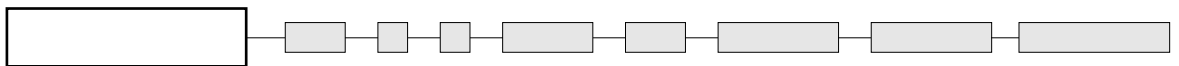
Bestellschlüssel für Grundausführung :
siehe Type 5500.
Ersetzen Sie 55 durch 57.



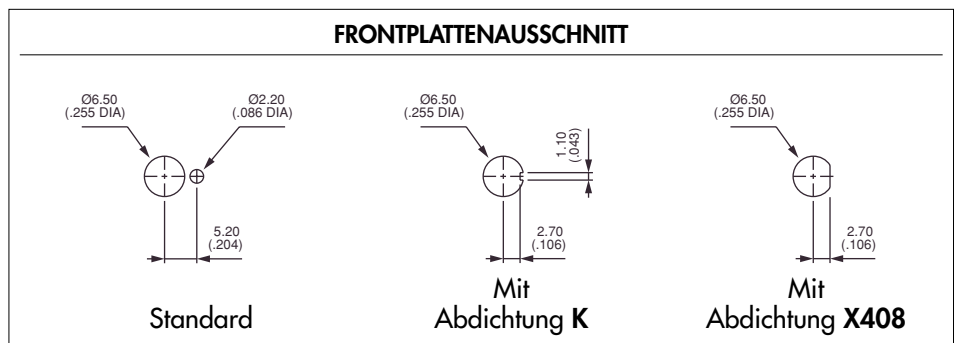
Type 5600

- Gewindebuchse $\varnothing 6,35$ (1/4)
- Ein-, zwei-, drei- und vierpolig

GRUND- AUSFÜHRUNG



Bestellschlüssel für Grundausführung :
siehe Type 5500.
Ersetzen Sie 55 durch 56.



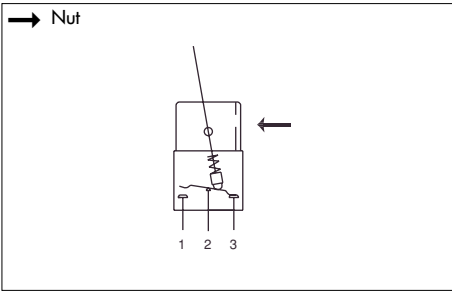
SERIE 5000

HEBELSCHALTER - LÖTÖSEN

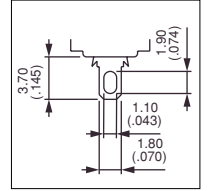
Gewindebuchse Ø 11,9 (15/32) : 5600M

GRUND-
AUSFHRG

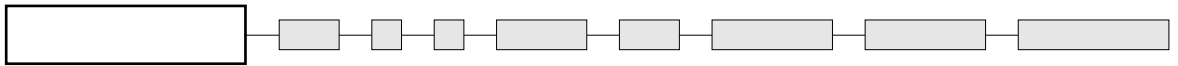
B



- Ein-, zwei-, drei- und vierpolig
- Geliefert mit 2 Muttern und einer Positionsscheibe
- Frontplattenstärke bis 6 mm (.236)

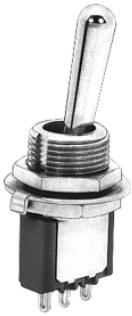


**GRUND-
AUSFÜHRUNG**



Gezeichnet mit Standardhebel (-24)

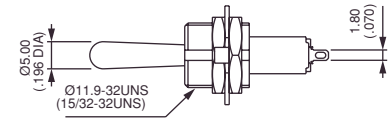
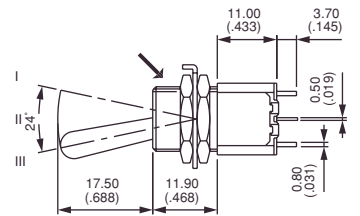
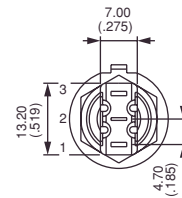
Einpolig



**5636M
5639M
5637M
5638M
5632M**

| III | II | I |
|-----|-----|-----|
| 2-3 | | 1-2 |
| ON | - | ON |
| ON | OFF | ON |
| MOM | OFF | MOM |
| ON | OFF | MOM |
| ON | - | MOM |

→ Nut



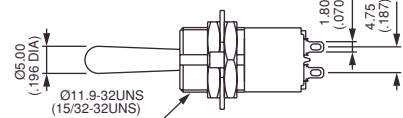
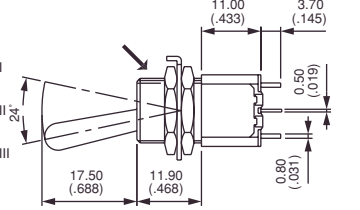
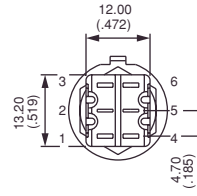
Zweipolig



**5646M
5649M
5647M
5648M
5642M
5644M*
5644M 1R*
5644M 2R***

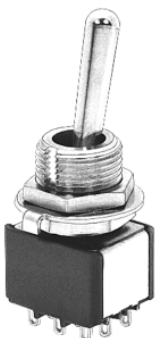
| III | II | I |
|-----|-----|-----|
| 2-3 | | 1-2 |
| 5-6 | | 4-5 |
| ON | - | ON |
| ON | OFF | ON |
| MOM | OFF | MOM |
| ON | OFF | MOM |
| ON | - | MOM |
| ON | ON | ON |
| ON | ON | MOM |
| MOM | ON | MOM |

→ Nut



* Schaltfolge 4 : 1-polig in 2-poligem Gehäuse. Angabe von CT / TH notwendig. Siehe Ende Gruppe B.

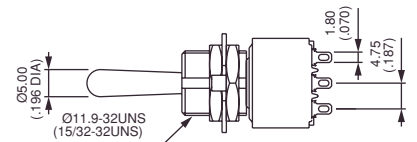
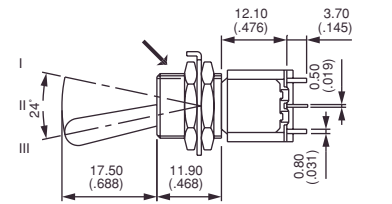
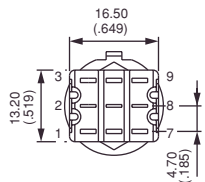
Dreipolig



**5656M
5659M
5657M
5658M
5652M**

| III | II | I |
|-----|-----|-----|
| 2-3 | | 1-2 |
| 5-6 | | 4-5 |
| 8-9 | | 7-8 |
| ON | - | ON |
| ON | OFF | ON |
| MOM | OFF | MOM |
| ON | OFF | MOM |
| ON | - | MOM |

→ Nut



SERIE 5000

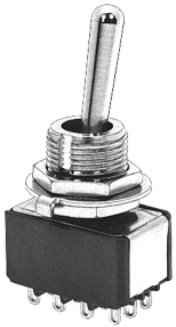
HEBELSCHALTER - LÖTÖSEN

Gewindebuchse Ø 11,9 (15/32) : 5600M

GRUND-
AUSFHRG

B

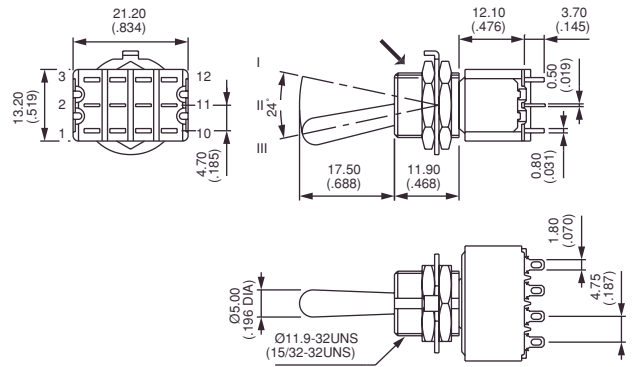
Vierpolig



5666M
5669M
5667M
5668M
5662M
5664M*
5664M 1R*
5664M 2R*

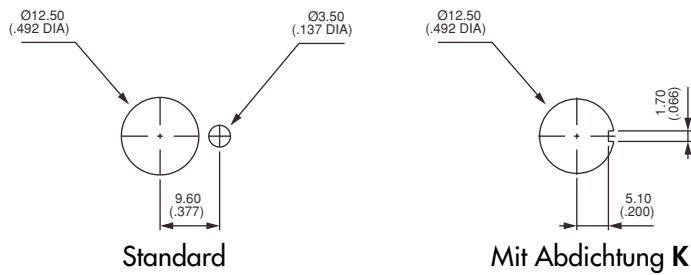
| | | |
|-------|-----|-------|
| III | II | I |
| 2-3 | | 1-2 |
| 5-6 | | 4-5 |
| 8-9 | | 7-8 |
| 11-12 | | 10-11 |
| | | |
| ON | - | ON |
| ON | OFF | ON |
| MOM | OFF | MOM |
| ON | OFF | MOM |
| ON | - | MOM |
| ON | ON | ON |
| ON | ON | MOM |
| MOM | ON | MOM |

→ Nut



* Schaltfolge 4 : 2-polig in 4-poligem Gehäuse. Angabe von CT / TH notwendig. Siehe Ende Gruppe B.

FRONTPLATTENAUSCHNITT



Weitere Ausführungen auf Anfrage.

Die Buchse M kann mit anderen Varianten wie 5200, Anschlüsse Z oder Wire-wrap kombiniert werden.

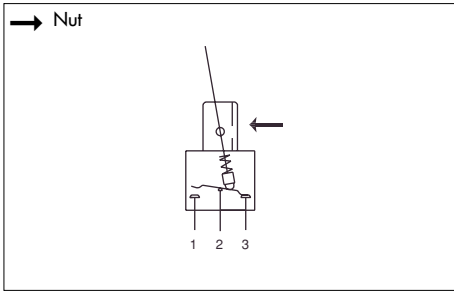
SERIE 5000

HEBELSCHALTER - GERADE LÖTSTIFTE

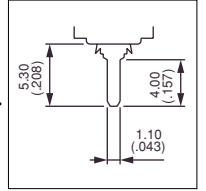
Gewindebuchse Ø 6,35 (1/4) : 5200

GRUND-
AUSFHRG

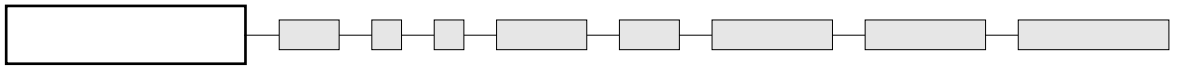
B



- Raster 4,7 mm (.185)
- Ein-, zwei-, drei- und vierpolig
- Vertikaler Einbau auf die Leiterplatte
- Für neue Projekte mit einpoligen Schaltern empfehlen wir die Versionen mit Befestigungsbügel (Option Y), die eine bessere Befestigung auf der Leiterplatte gewährleisten.
- Weitere Hebellängen und Typen mit glatter Buchse, siehe "Sonderausführungen".



GRUND-
AUSFÜHRUNG



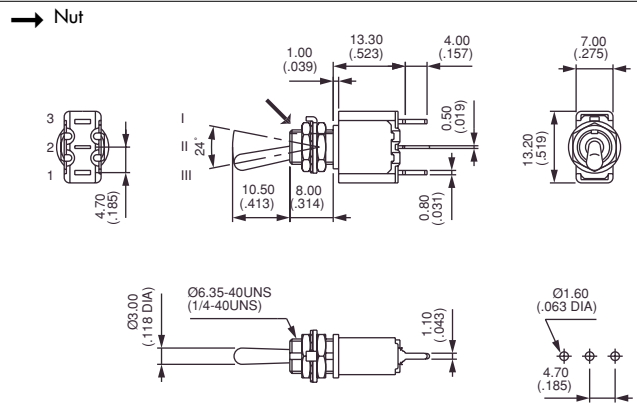
Gezeichnet mit Standardhebel (-13)

Einpolig



5236
5239
5237
5238
5232

| III | II | I |
|-----|-----|-----|
| 2-3 | | 1-2 |
| ON | - | ON |
| ON | OFF | ON |
| MOM | OFF | MOM |
| ON | OFF | MOM |
| ON | - | MOM |

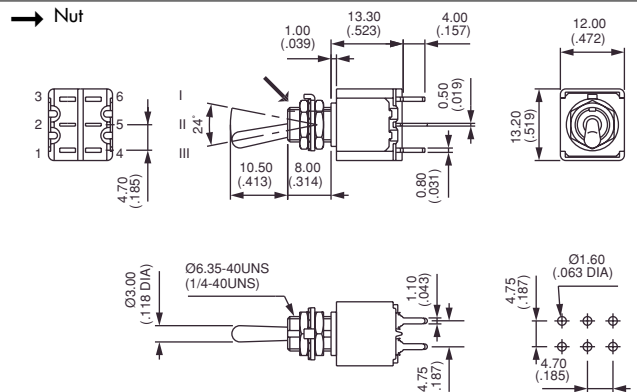


Zweipolig



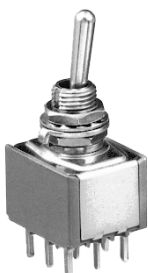
5246
5249
5247
5248
5242
5244*
5244 1R*
5244 2R*

| III | II | I |
|-----|-----|-----|
| 2-3 | | 1-2 |
| 5-6 | | 4-5 |
| ON | - | ON |
| ON | OFF | ON |
| MOM | OFF | MOM |
| ON | OFF | MOM |
| ON | - | MOM |
| ON | ON | ON |
| ON | ON | MOM |
| MOM | ON | MOM |



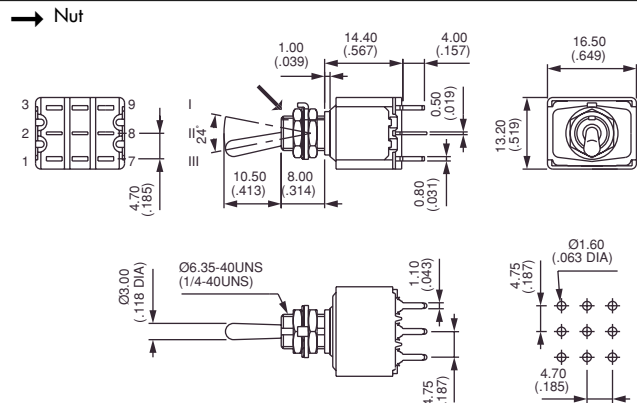
* Schaltfolge 4 : 1-polig in 2-poligem Gehäuse. Angabe von CT / TH notwendig. Siehe Ende Gruppe B.

Dreipolig



5256
5259
5257
5258
5252

| III | II | I |
|-----|-----|-----|
| 2-3 | | 1-2 |
| 5-6 | | 4-5 |
| 8-9 | | 7-8 |
| ON | - | ON |
| ON | OFF | ON |
| MOM | OFF | MOM |
| ON | OFF | MOM |
| ON | - | MOM |



SERIE 5000

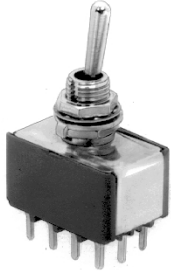
HEBELSCHALTER - GERADE LÖTSTIFTE

Gewindebuchse Ø 6,35 (1/4) : 5200 - 5000

GRUND-
AUSFHRG

B

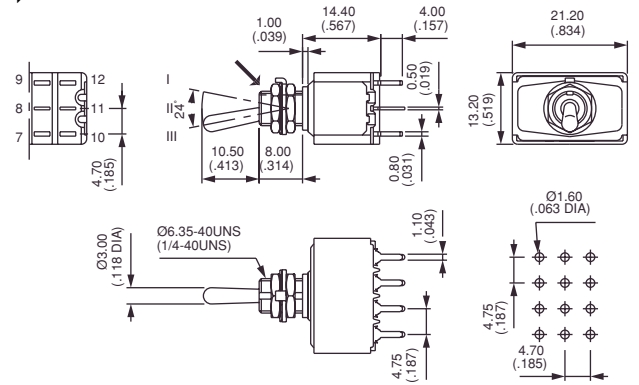
Vierpolig



5266
5269
5267
5268
5262
5264*
5264 1R*
5264 2R*

| | | |
|-------|-----|-------|
| III | II | I |
| 2-3 | | 1-2 |
| 5-6 | | 4-5 |
| 8-9 | | 7-8 |
| 11-12 | | 10-11 |
| | | |
| ON | - | ON |
| ON | OFF | ON |
| MOM | OFF | MOM |
| ON | OFF | MOM |
| ON | - | MOM |
| ON | ON | ON |
| ON | ON | MOM |
| MOM | ON | MOM |

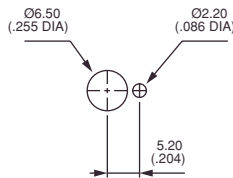
→ Nut



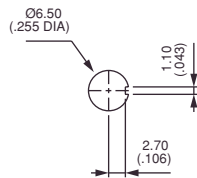
* Schaltfolge 4 : 2-polig in 4-poligem Gehäuse. Angabe von CT / TH notwendig. Siehe Ende Gruppe B.

FRONTPLATTENAUSCHNITT

5200 - 5000 - 5400

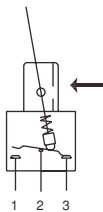


Standard



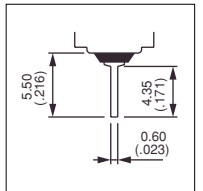
Mit Abdichtung K

→ Nut

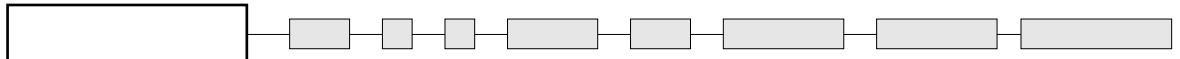


Type 5000

- Raster 5,08 mm (.200)
- Epoxyabdichtung der Anschlüsse
- Ein- und zweipolig



GRUND-
AUSFÜHRUNG



Gezeichnet mit Standardhebel (-13)

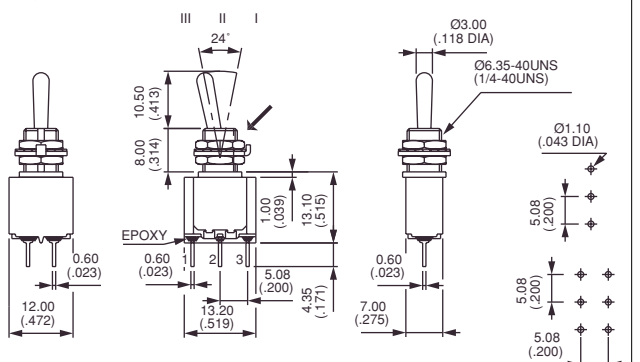
Raster 5,08 (.200) - ein- und zweipolig



| | |
|----------|-----------|
| Einpolig | Zweipolig |
| 5036 | 5046 |
| 5039 | 5049 |
| 5037 | 5047 |
| 5038 | 5048 |
| 5032 | 5042 |
| | 5044* |
| | 5044 1R* |
| | 5044 2R* |

| | | |
|-----|-----|-----|
| III | II | I |
| 2-3 | | 1-2 |
| 5-6 | | 4-5 |
| | | |
| ON | - | ON |
| ON | OFF | ON |
| MOM | OFF | MOM |
| ON | OFF | MOM |
| ON | - | MOM |
| ON | ON | ON |
| ON | ON | MOM |
| MOM | ON | MOM |

→ Nut



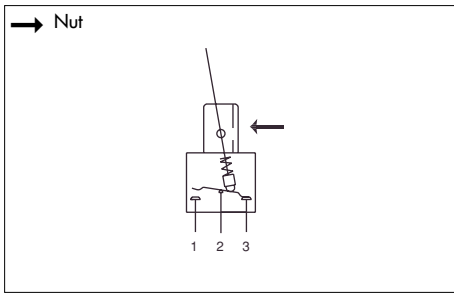
* Schaltfolge 4 : 1-polig in 2-poligem Gehäuse. Angabe von CT / TH notwendig. Siehe Ende Gruppe B.

SERIE 5000

HEBELSCHALTER - GERADE LÖTSTIFTE

GRUND-
AUSFHRG

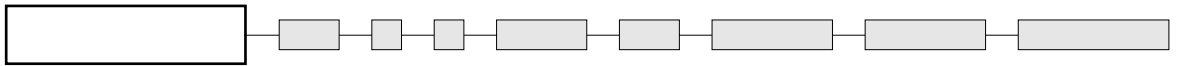
B



Type 5400

- Gewindebuchse \varnothing 6,35 mm (1/4)
- Raster 4 mm (.157)
- Ein-, zwei-, drei- und vierpolig

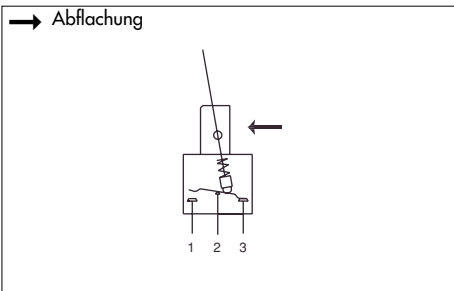
GRUND- AUSFÜHRUNG



Bestellschlüssel für Grundausführung :
siehe Type **5200**.
Ersetzen Sie 52 durch 54.

Frontplattenausschnitt : siehe Type 5200.

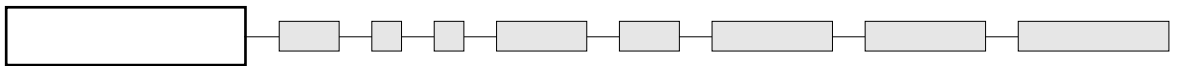
Leiterplatten-Layout :
Raster 4 (.157) anstatt 4,7 (.185).



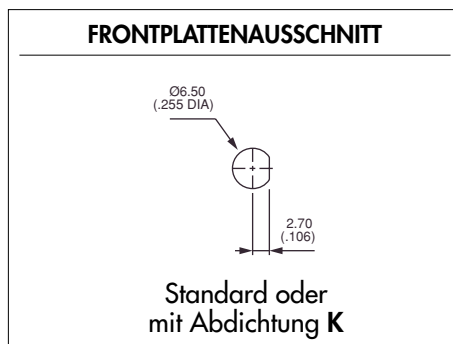
Type 5900

- Abgeflachte Buchse \varnothing 6,35 mm (1/4)
- Raster 4,7 mm (.185)
- Ein-, zwei-, drei- und vierpolig

GRUND- AUSFÜHRUNG



Bestellschlüssel für Grundausführung :
siehe Type **5200**.
Ersetzen Sie 52 durch 59.

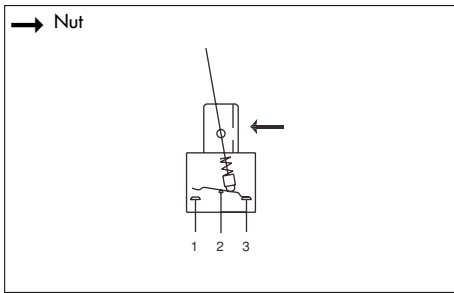


SERIE 5000

HEBELSCHALTER - GERADE LÖTSTIFTE

GRUND-
AUSFÜHRG

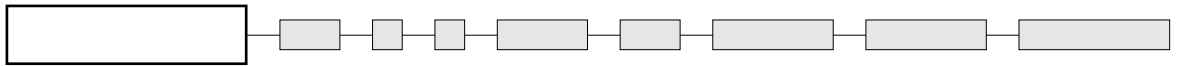
B



Type 5100

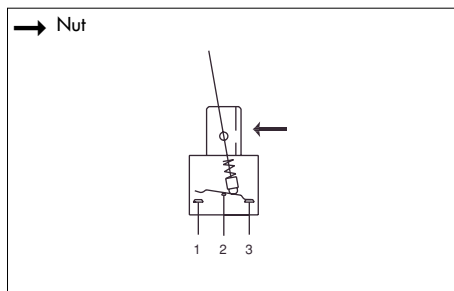
- Gewindebuchse M6 x 0.75 (.236)
- Raster 4,7 mm (.185)
- Ein-, zwei-, drei- und vierpolig

GRUND- AUSFÜHRUNG



Bestellschlüssel für Grundausführung :
siehe Type **5200**.
Ersetzen Sie 52 durch 51.

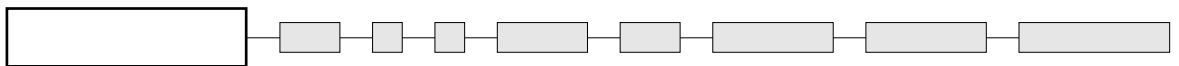
Frontplattenausschnitt : siehe unten



Type 5300

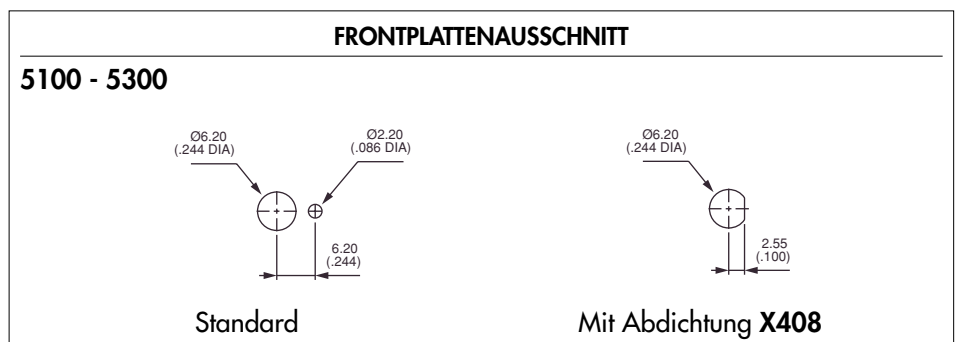
- Gewindebuchse M6 x 0.75 (.236)
- Raster 4 mm (.185)
- Ein-, zwei-, drei- und vierpolig

GRUND- AUSFÜHRUNG



Bestellschlüssel für Grundausführung :
siehe Type **5200**.
Ersetzen Sie 52 durch 53.

Leiterplatten-Layout :
Raster 4 (.157) anstatt 4,7 (.185).



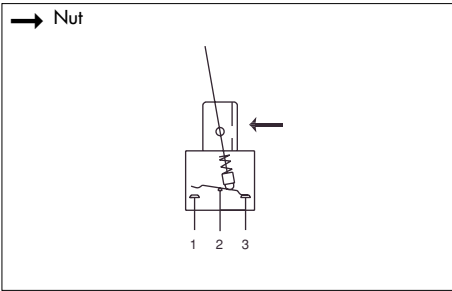
SERIE 5000

HEBELSCHALTER - STECKANSCHLÜSSE

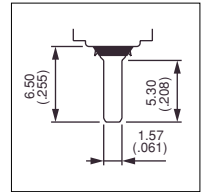
Gewindebuchse Ø 6,35 (1/4) : 5200Z

GRUND-
AUSFHRG

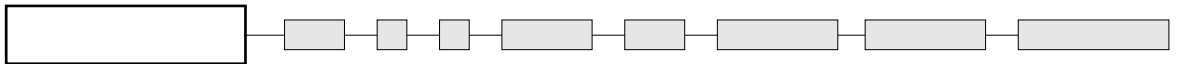
B



- Raster 4,7 mm (.185)
- Epoxyabdichtung der Anschlüsse
- Ein- und zweipolig



GRUND-
AUSFÜHRUNG



Gezeichnet mit Standardhebel (-13)

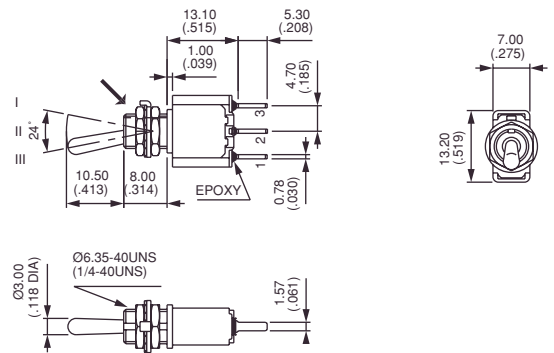
Einpolig



5236Z
5239Z
5237Z
5238Z
5232Z

| III | II | I |
|-----|-----|-----|
| 2-3 | | 1-2 |
| ON | - | ON |
| ON | OFF | ON |
| MOM | OFF | MOM |
| ON | OFF | MOM |
| ON | - | MOM |

→ Nut



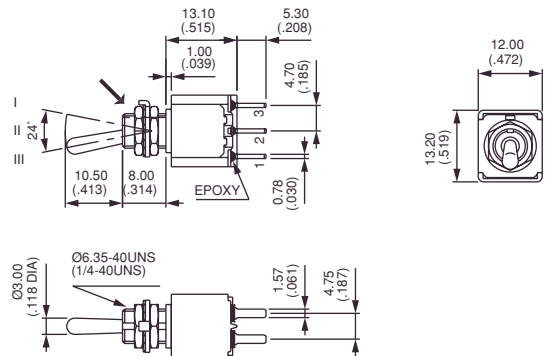
Zweipolig



5246Z
5249Z
5247Z
5248Z
5242Z
5244Z*
5244Z 1R*
5244Z 2R*

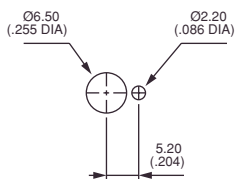
| III | II | I |
|-----|-----|-----|
| 2-3 | | 1-2 |
| 5-6 | | 4-5 |
| ON | - | ON |
| ON | OFF | ON |
| MOM | OFF | MOM |
| ON | OFF | MOM |
| ON | - | MOM |
| ON | ON | ON |
| ON | ON | MOM |
| MOM | ON | MOM |

→ Nut

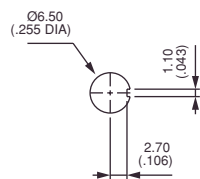


* Schaltfolge 4 : 1-polig in 2-poligem Gehäuse. Angabe von CT / TH notwendig. Siehe Ende Gruppe B.

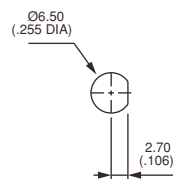
FRONTPLATTENAUSCHNITT



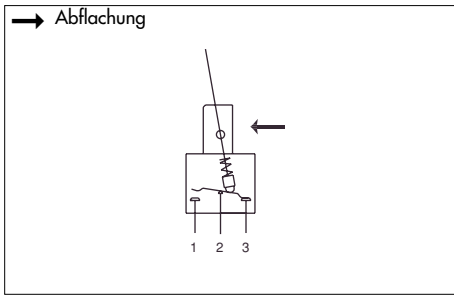
Standard



Mit
Abdichtung K



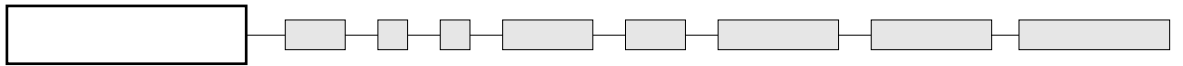
Mit
Abdichtung X408



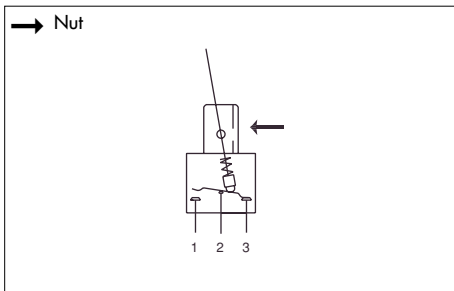
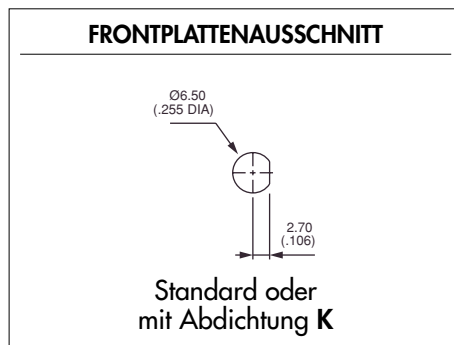
Type 5900Z

- Abgefachte Buchse $\varnothing 6,35$ mm (1/4)
- Raster 4,7 mm (.185)
- Epoxyabdichtung der Anschlüsse
- Ein- und zweipolig

GRUND- AUSFÜHRUNG



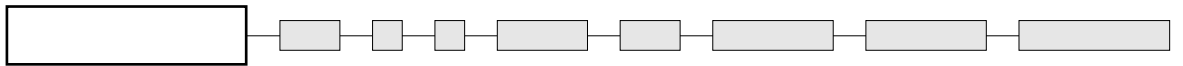
Bestellschlüssel für Grundausführung :
siehe Type **5200Z**.
Ersetzen Sie 52 durch 59.



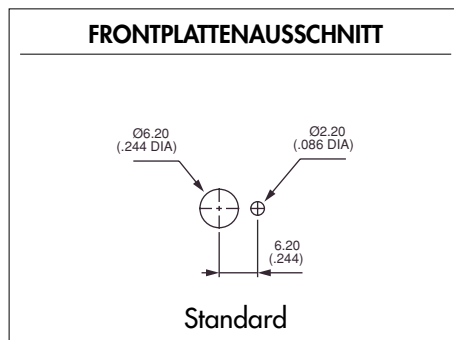
Type 5100Z

- Gewindebuchse M6 x 0.75 (.236)
- Raster 4,7 mm (.185)
- Epoxyabdichtung der Anschlüsse
- Ein- und zweipolig

GRUND- AUSFÜHRUNG



Bestellschlüssel für Grundausführung :
siehe Type **5200Z**.
Ersetzen Sie 52 durch 51.



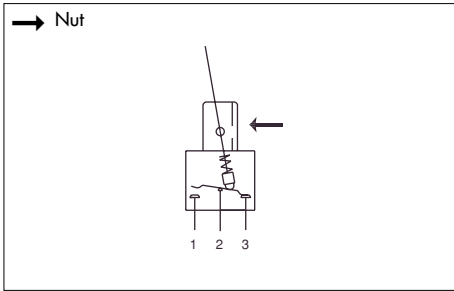
SERIE 5000

HEBELSCHALTER - WIRE-WRAP ANSCHLÜSSE

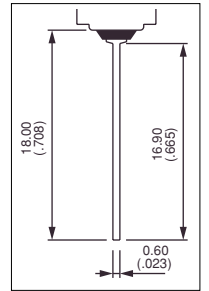
Gewindebuchse Ø 6,35 (1/4) : 5200MIWR

GRUND-
AUSFHRG

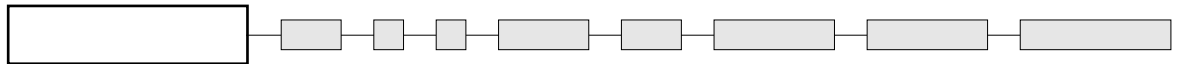
B



- Raster 5,08 mm (.200)
- Epoxyabdichtung der Anschlüsse
- Ein- und zweipolig
- Diese Anschlüsse können auch als lange Lötstifte verwendet werden.



GRUND-
AUSFÜHRUNG



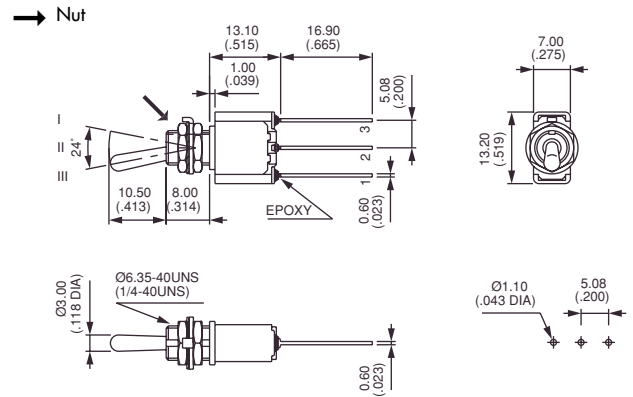
Gezeichnet mit Standardhebel (-13)

Raster 5,08 (.200) - einpolig

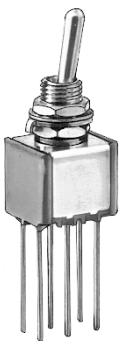


5236MIWR
5239MIWR
5237MIWR
5238MIWR
5232MIWR

| III | II | I |
|-----|-----|-----|
| 2-3 | | 1-2 |
| ON | - | ON |
| ON | OFF | ON |
| MOM | OFF | MOM |
| ON | OFF | MOM |
| ON | - | MOM |

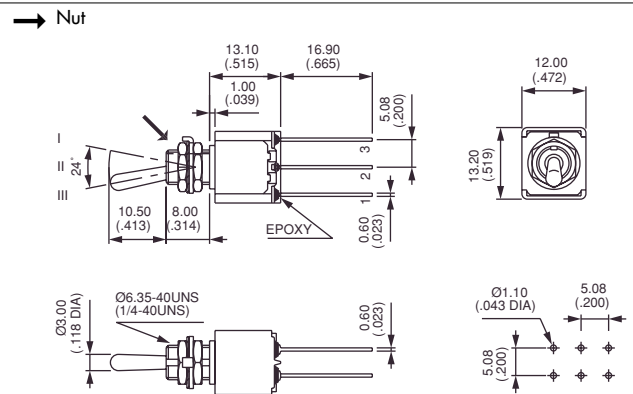


Raster 5,08 (.200) - zweipolig



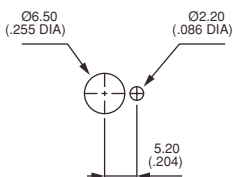
5246MIWR
5249MIWR
5247MIWR
5248MIWR
5242MIWR
5244 MIWR*
5244 1R MIWR*
5244 2R MIWR*

| III | II | I |
|-----|-----|-----|
| 2-3 | | 1-2 |
| 5-6 | | 4-5 |
| ON | - | ON |
| ON | OFF | ON |
| MOM | OFF | MOM |
| ON | OFF | MOM |
| ON | - | MOM |
| ON | ON | ON |
| ON | ON | MOM |
| MOM | ON | MOM |

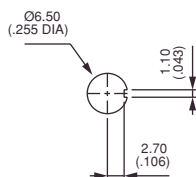


* Schalfolge 4 : 1-polig in 2-poligem Gehäuse. Angabe von CT / TH notwendig. Siehe Ende Gruppe B.

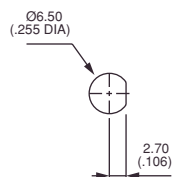
FRONTPLATTENAUSCHNITT



Standard



Mit
Abdichtung K



Mit
Abdichtung X408

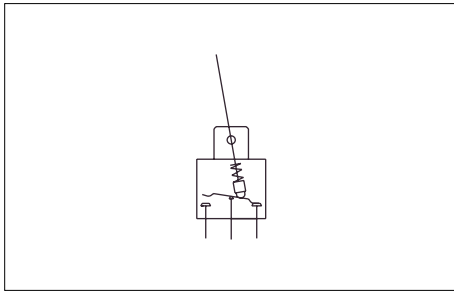
SERIE 5000

HEBELSCHALTER - GLATTE BUCHSE

Abgewinkelte Lötstifte - horizontaler Einbau : 5200W

GRUND-
AUSFHRG

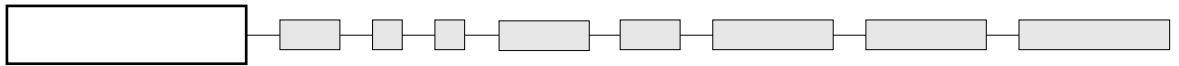
B



- Raster 4,7 mm (.185)
- Ein-, zwei- und dreipolig

Die Type **5200WX404** mit kleineren Abmessungen finden Sie unter "Sonderausführungen"

GRUND-
AUSFÜHRUNG



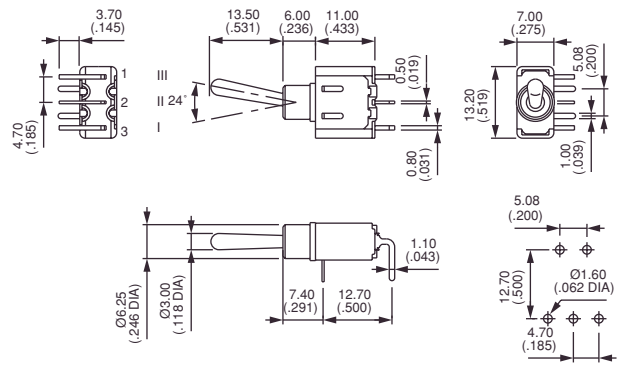
Gezeichnet mit Standardhebel (-13)

Einpolig



5236W
5239W
5237W
5238W
5232W

| III | II | I |
|-----|-----|-----|
| 2-3 | | 1-2 |
| ON | - | ON |
| ON | OFF | ON |
| MOM | OFF | MOM |
| ON | OFF | MOM |
| ON | - | MOM |

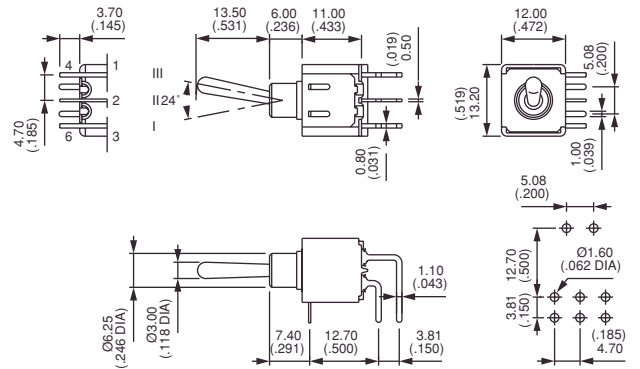


Zweipolig



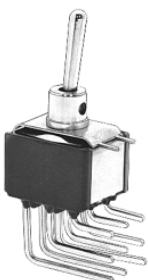
5246W
5249W
5247W
5248W
5242W
5244W*
5244W 1R*
5244W 2R*

| III | II | I |
|-----|-----|-----|
| 2-3 | | 1-2 |
| 5-6 | | 4-5 |
| ON | - | ON |
| ON | OFF | ON |
| MOM | OFF | MOM |
| ON | OFF | MOM |
| ON | - | MOM |
| ON | ON | ON |
| ON | ON | MOM |
| MOM | ON | MOM |



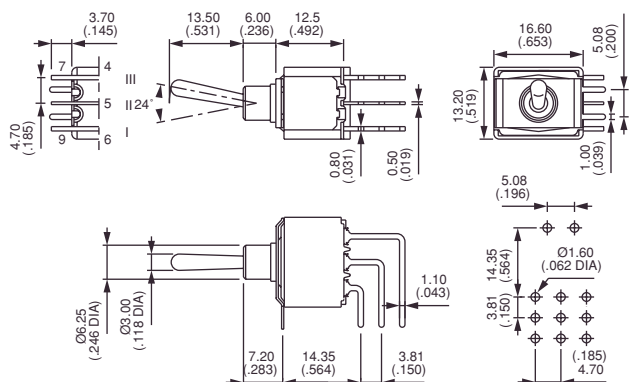
* Schaltfolge 4 : 1-polig in 2-poligem Gehäuse. Angabe von CT / TH notwendig. Siehe Ende Gruppe B.

Dreipolig



5256W
5259W
5257W
5258W
5252W

| III | II | I |
|-----|-----|-----|
| 2-3 | | 1-2 |
| 5-6 | | 4-5 |
| 8-9 | | 7-8 |
| ON | - | ON |
| ON | OFF | ON |
| MOM | OFF | MOM |
| ON | OFF | MOM |
| ON | - | MOM |



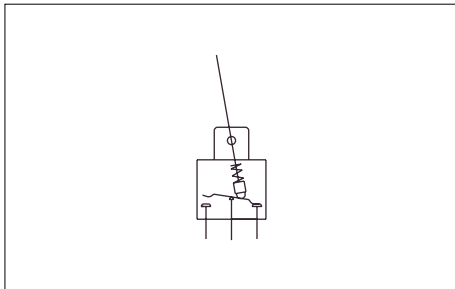
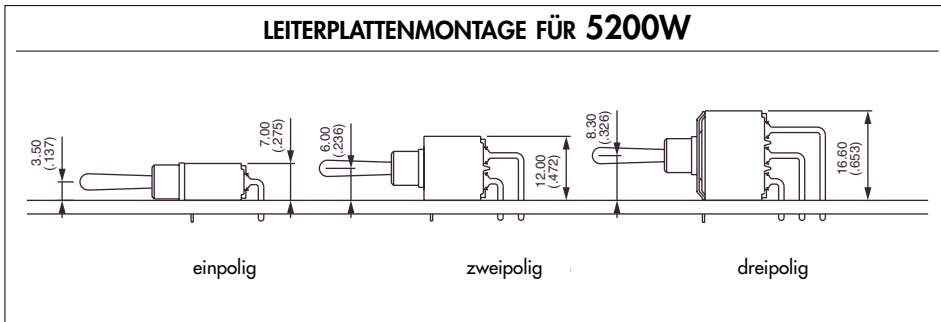
SERIE 5000

HEBELSCHALTER - GLATTE BUCHSE

Abgewinkelte Lötstifte - horizontaler Einbau : 5400W

GRUND-
AUSFHRG

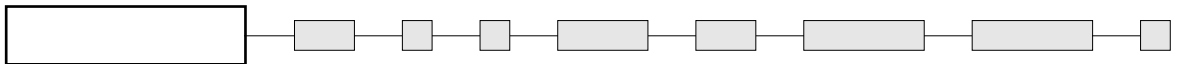
B



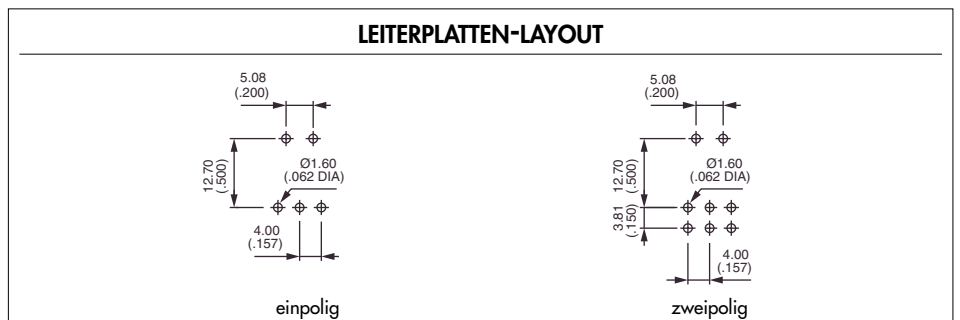
Type 5400W

- Raster 4 mm (.157)
- Ein- und zweipolig

GRUND AUSFÜHRUNG



Bestellschlüssel für Grundausführung :
siehe Type **5200W**.
Ersetzen Sie 52 durch 54.



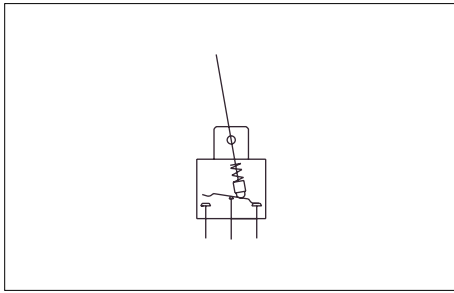
SERIE 5000

HEBELSCHALTER - GLATTE BUCHSE

Abgewinkelte Lötstifte - vertikaler Einbau : 5200WW

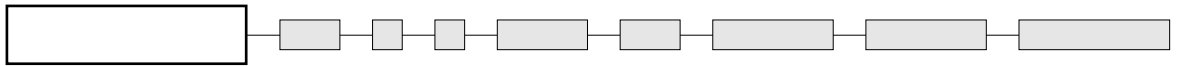
GRUND-
AUSFHRG

B



- Raster 3,81 mm (.150)
- Ein-, zwei-, drei- und vierpolig

GRUND-
AUSFÜHRUNG



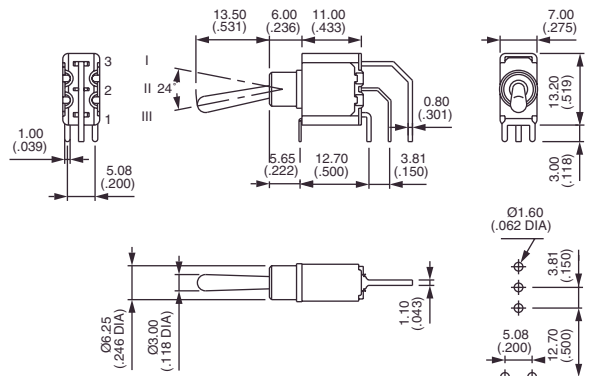
Gezeichnet mit Standardhebel (-13)

Einpolig



5236WW
5239WW
5237WW
5238WW**
5232WW**

| III | II | I |
|-----|-----|-----|
| 2-3 | | 1-2 |
| ON | - | ON |
| ON | OFF | ON |
| MOM | OFF | MOM |
| ON | OFF | MOM |
| ON | - | MOM |

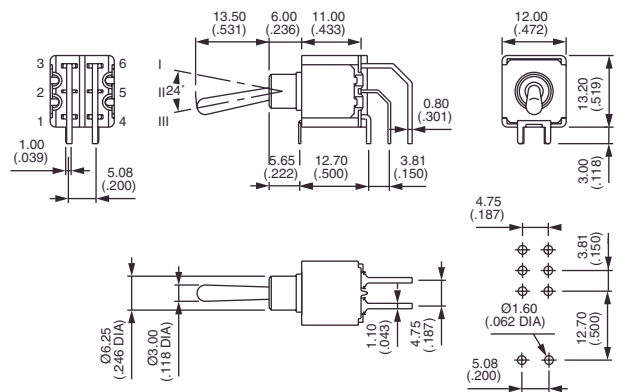


Zweipolig



5246WW
5249WW
5247WW
5248WW**
5242WW**
5244WW*
5244WW 1R*
5244WW 2R*

| III | II | I |
|-----|-----|-----|
| 2-3 | | 1-2 |
| 5-6 | | 4-5 |
| ON | - | ON |
| ON | OFF | ON |
| MOM | OFF | MOM |
| ON | OFF | MOM |
| ON | - | MOM |
| ON | ON | ON |
| ON | ON | MOM |
| MOM | ON | MOM |

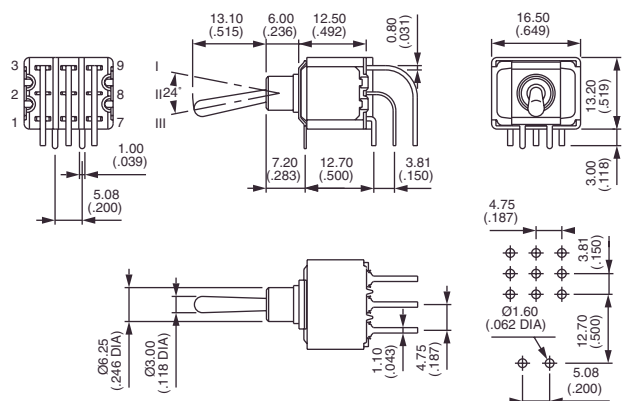


Dreipolig



5256WW
5259WW
5257WW
5258WW**
5252WW**

| III | II | I |
|-----|-----|-----|
| 2-3 | | 1-2 |
| 5-6 | | 4-5 |
| 8-9 | | 7-8 |
| ON | - | ON |
| ON | OFF | ON |
| MOM | OFF | MOM |
| ON | OFF | MOM |
| ON | - | MOM |



* und ** : siehe nächste Seite.

SERIE 5000

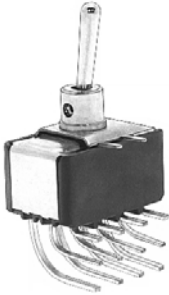
HEBELSCHALTER - GLATTE BUCHSE

Abgewinkelte Lötstifte - vertikaler Einbau : 5200WW - 5400WW

GRUND-
AUSFHRG

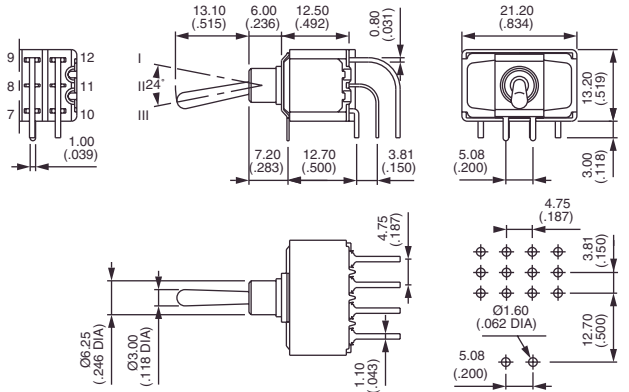
B

Vierpolig



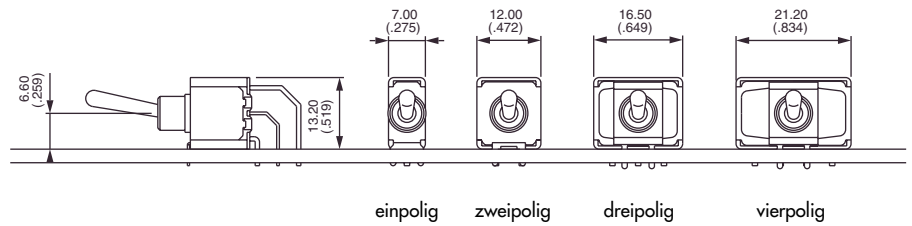
5266WW
5269WW
5267WW
5268WW**
5262WW**
5264WW*
5264WW 1R*
5264WW 2R*

| III | II | I |
|-------|---------|-------|
| 2-3 | | 1-2 |
| 5-6 | | 4-5 |
| 8-9 | | 7-8 |
| 11-12 | | 10-11 |
| | ON - | ON |
| | ON OFF | ON |
| | MOM OFF | MOM |
| | ON OFF | MOM |
| | ON - | MOM |
| | ON ON | ON |
| | ON ON | MOM |
| | MOM ON | MOM |



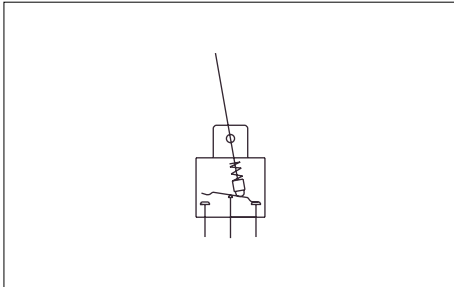
* Schaltfolge 4 : 1-polig in 2-poligem Gehäuse, 2-polig in 4-poligem Gehäuse. Angabe von CT / TH notwendig. Siehe Ende Gruppe B.
**Schaltfolgen 2 und 8 : umgekehrte Schaltverbindungen auf Anfrage möglich.

LEITERPLATTENMONTAGE

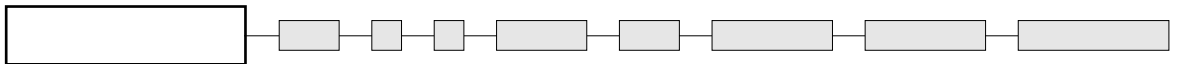


Type 5400WW

- Raster 2,54 mm (.100)
- Ein-, zwei-, drei- und vierpolig

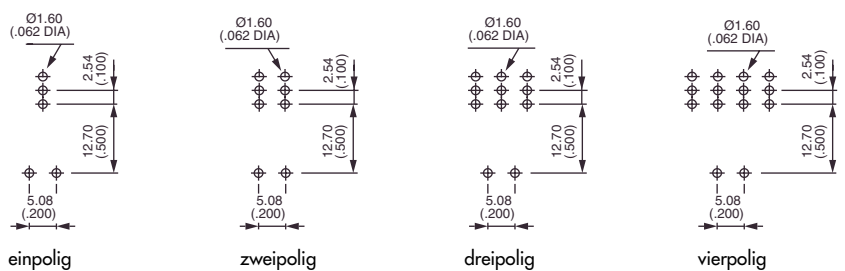


GRUND- AUSFHRG



Bestellschlüssel für Grundauführung :
siehe Type 5200WW.
Ersetzen Sie 52 durch 54.

LEITERPLATTEN-LAYOUT



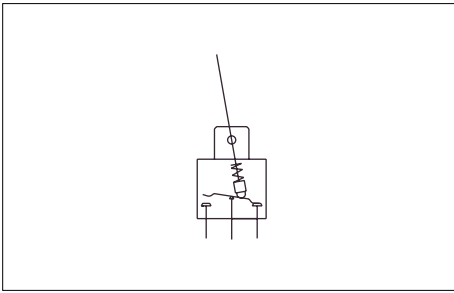
SERIE 5000

HEBELSCHALTER - GLATTE BUCHSE

Gerade Lötstifte - mit Befestigungsbügel : 5200Y

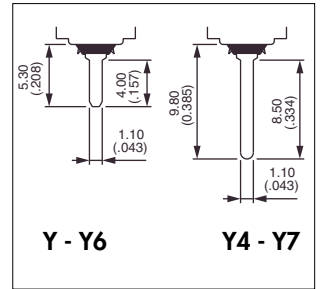
GRUND-
AUSFHRG

B

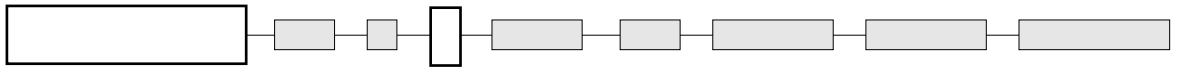


Die Befestigungsbügel entlasten die Lötstellen und erhöhen die Vibrationsfestigkeit.
Material : Stahl, verzinkt.

- Epoxyabdichtung der Anschlüsse
- Ein- und zweipolig



**GRUND-
AUSFÜHRUNG**



Gezeichnet mit Standardhebel (-13)

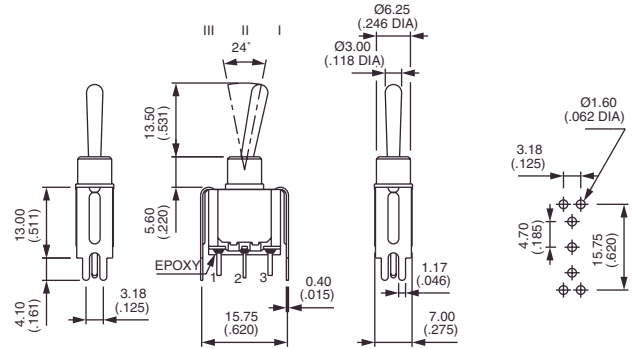
Kurzer Befestigungsbügel - Breite 15,75 (.620) - einpolig : 5230Y



5236Y B
5239Y B
5237Y B
5238Y B
5232Y B

| | | |
|-----|----|-----|
| III | II | I |
| 2-3 | | 1-2 |

| | | |
|-----|-----|-----|
| ON | - | ON |
| ON | OFF | ON |
| MOM | OFF | MOM |
| ON | OFF | MOM |
| ON | - | MOM |



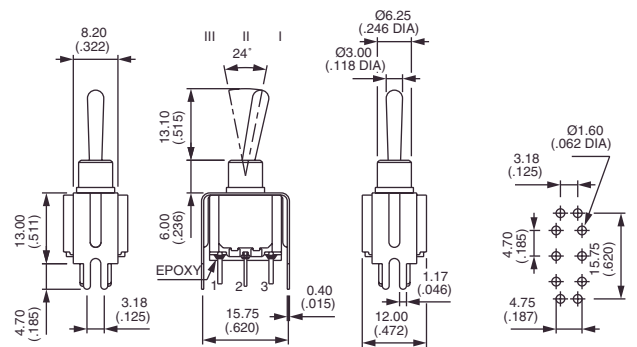
Kurzer Befestigungsbügel - Breite 15,75 (.620) - zweipolig : 5240Y



5246Y B
5249Y B
5247Y B
5248Y B
5242Y B
5244Y B*
5244Y 1R B*
5244Y 2R B*

| | | |
|-----|----|-----|
| III | II | I |
| 2-3 | | 1-2 |
| 5-6 | | 4-5 |

| | | |
|-----|-----|-----|
| ON | - | ON |
| ON | OFF | ON |
| MOM | OFF | MOM |
| ON | OFF | MOM |
| ON | - | MOM |
| ON | ON | ON |
| ON | ON | MOM |
| MOM | ON | MOM |



* Schalfolge 4 : 1-polig in 2-poligem Gehäuse. Angabe von CT / TH notwendig. Siehe Ende Gruppe B.

SERIE 5000

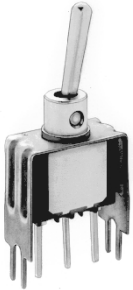
HEBELSCHALTER - GLATTE BUCHSE

Gerade Lötstifte - mit Befestigungsbügel : 5200Y4 - Y6 - Y7

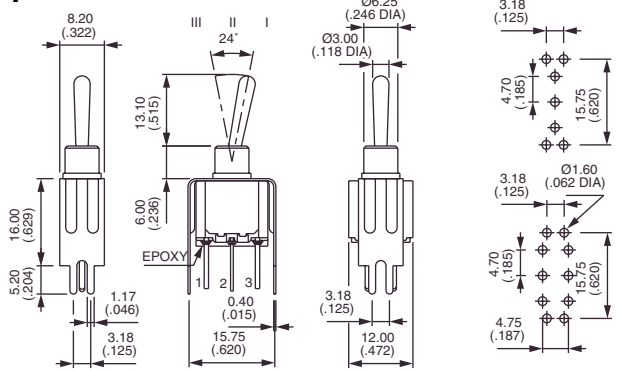
GRUND-
AUSFHRG

B

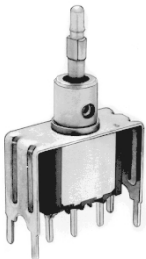
Hoher Befestigungsbügel - Breite 15,75 (.620) : 5200Y4



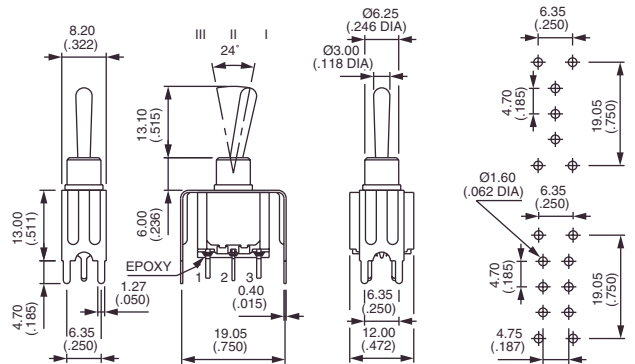
| | Einpolig | Zweipolig | III | II | I |
|----------|--------------|-----------|-----|-----|---|
| 5236Y4 B | 5246Y4 B | ON | - | ON | |
| 5239Y4 B | 5249Y4 B | ON | OFF | ON | |
| 5237Y4 B | 5247Y4 B | MOM | OFF | MOM | |
| 5238Y4 B | 5248Y4 B | ON | OFF | MOM | |
| 5232Y4 B | 5242Y4 B | ON | - | MOM | |
| | 5244Y4 B* | ON | ON | ON | |
| | 5244Y4 1R B* | ON | ON | MOM | |
| | 5244Y4 2R B* | MOM | ON | MOM | |



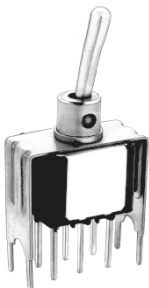
Kurzer Befestigungsbügel - Breite 19,05 (.750) : 5200Y6



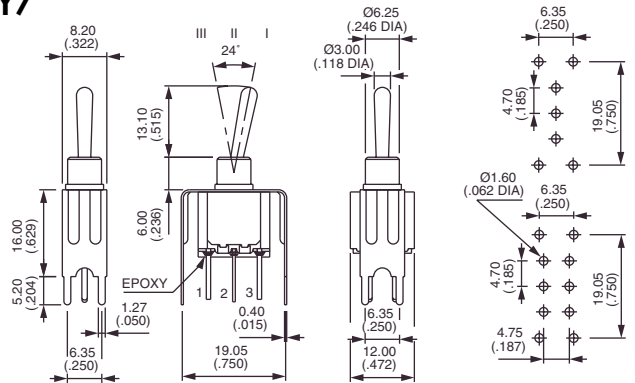
| | Einpolig | Zweipolig | III | II | I |
|----------|--------------|-----------|-----|-----|---|
| 5236Y6 B | 5246Y6 B | ON | - | ON | |
| 5239Y6 B | 5249Y6 B | ON | OFF | ON | |
| 5237Y6 B | 5247Y6 B | MOM | OFF | MOM | |
| 5238Y6 B | 5248Y6 B | ON | OFF | MOM | |
| 5232Y6 B | 5242Y6 B | ON | - | MOM | |
| | 5244Y6 B* | ON | ON | ON | |
| | 5244Y6 1R B* | ON | ON | MOM | |
| | 5244Y6 2R B* | MOM | ON | MOM | |



Hoher Befestigungsbügel - Breite 19,05 (.750) : 5200Y7



| | Einpolig | Zweipolig | III | II | I |
|----------|--------------|-----------|-----|-----|---|
| 5236Y7 B | 5246Y7 B | ON | - | ON | |
| 5239Y7 B | 5249Y7 B | ON | OFF | ON | |
| 5237Y7 B | 5247Y7 B | MOM | OFF | MOM | |
| 5238Y7 B | 5248Y7 B | ON | OFF | MOM | |
| 5232Y7 B | 5242Y7 B | ON | - | MOM | |
| | 5244Y7 B* | ON | ON | ON | |
| | 5244Y7 1R B* | ON | ON | MOM | |
| | 5244Y7 2R B* | MOM | ON | MOM | |



* Schaltfolge 4 : 1-polig in 2-poligem Gehäuse. Angabe von CT / TH notwendig. Siehe Ende Gruppe B.

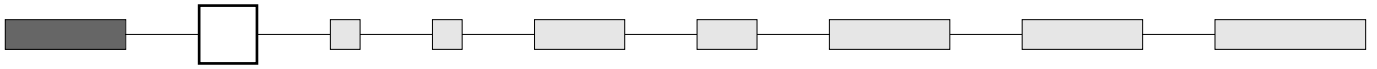
SERIE 5000

HEBELSCHALTER

OPTIONEN

B

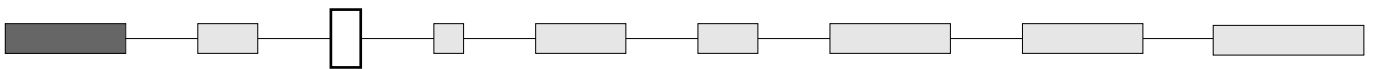
KONTAKTMATERIALIEN



- A Silber
- AD Silber, vergoldet
- CD Messing, vergoldet

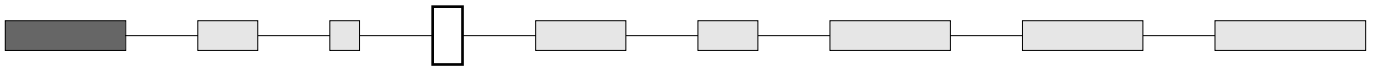
Kontakte für Stromspitzen : siehe X814, Gruppe G.

OBERFLÄCHE



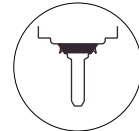
- (leer) Chrom glänzend
- G Buchse, Hebel und Zubehör schwarzmatteiert

ABDICHTUNG



- (leer)
 - Für Typen 5200Z - 5200MIWR und 5000 (Raster 5,08) : Epoxyabdichtung der Anschlüsse
 - Für alle anderen Typen gewünschte Abdichtung angeben.
 Ein leeres Feld heißt "keine Abdichtung".

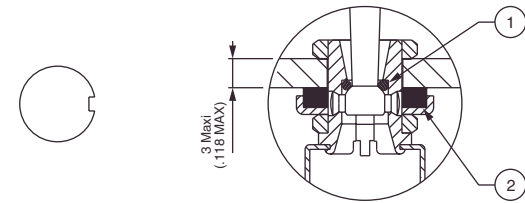
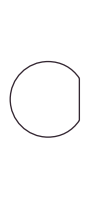
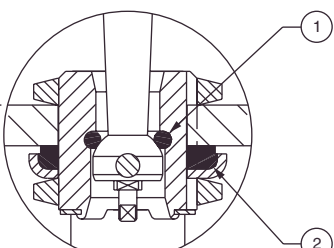
- B Epoxyabdichtung der Anschlüsse
- K Schalter durch O-Ring und Scheibe im vorderen Bereich gegen Wasser und Staub geschützt. Die Frontplatte ist damit bis 1 bar Druck abgedichtet und bleibt auch bei Betätigung des Schalters dicht.



Nur für Typen mit **Gewindebuchse** $\varnothing 6,35$ (1/4) oder $11,9$ (15/32) .
Nicht lieferbar mit Hebel -8, -9, -12, -22, -23.

- KB Kombinierte Abdichtungen

① O-Ring ② Dichtungsscheibe

| | | |
|--|---|---|
| <p>K auf Buchse $\varnothing 6,35$ (1/4) mit Orientierungsnut</p>  <p>Mit Scheibe U360</p> | <p>K mit abgeflachter Buchse $\varnothing 6,35$ (1/4)</p>  <p>Mit Scheibe U5141</p> | <p>K auf Buchse $\varnothing 11,9$ (15/32) mit Orientierungsnut</p>  <p>Mit Scheibe U60</p> |
|--|---|---|

Abdichtung durch zwei O-Ringe, siehe X408 unter "Sonderausführungen".

SERIE 5000

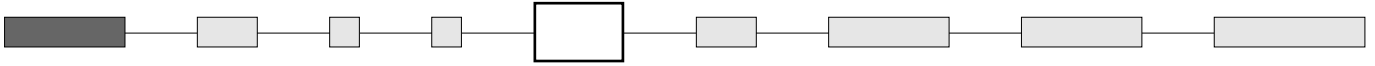
HEBELSCHALTER

OPTIONEN



B

FLUORESZIERENDER PUNKT



(leer) Kein

Standardhebel

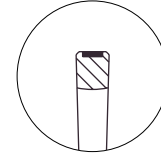
Hebel mit Verriegelung

0.38 Weißer fluoreszierender Punkt auf der Hebelspitze. Leuchtet bei ultraviolettem Licht.

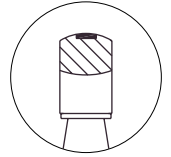


Nur mit schwarzer Oberfläche (Option G).

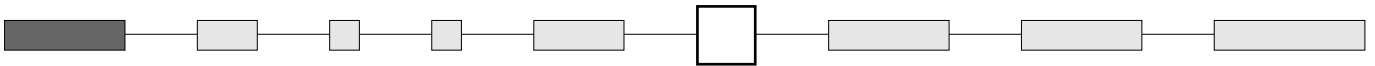
Hebel lieferbar mit Option 0.38 : auf Anfrage.



-19

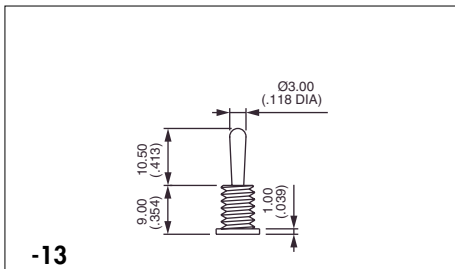


HEBEL

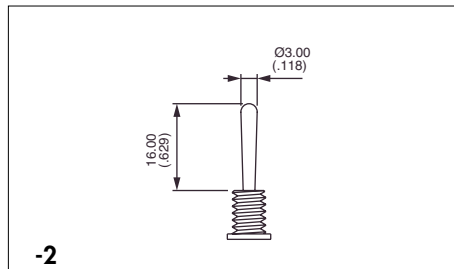


Bindestrich vor der Hebelnummer notwendig

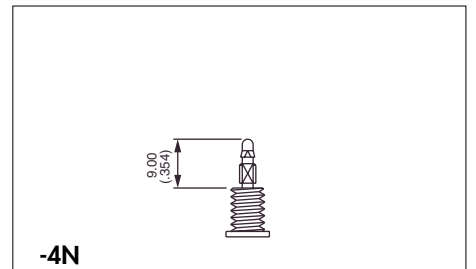
Hebel für Typen mit Gewindebuchse $\varnothing 6,35$ (1/4) oder M6x0,75 (.236)



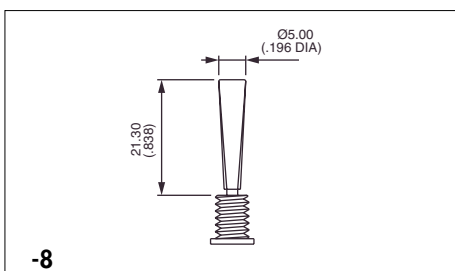
-13
Standard



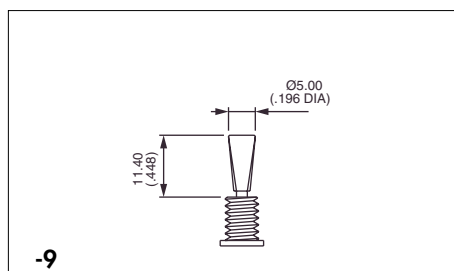
-2



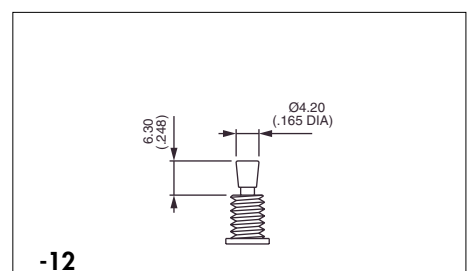
-4N
Nur für Griffe



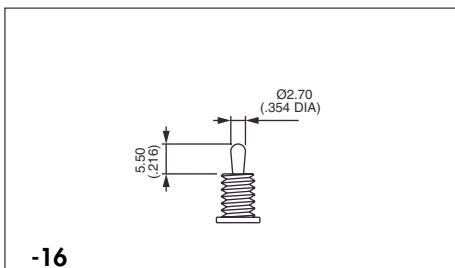
-8
Nicht lieferbar mit Abdichtung K oder X408



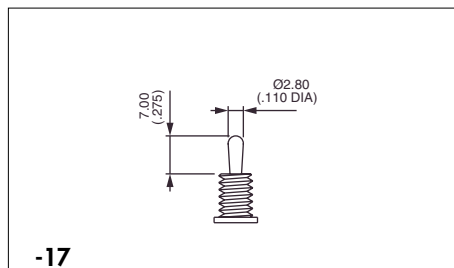
-9
Nicht lieferbar mit Abdichtung K oder X408



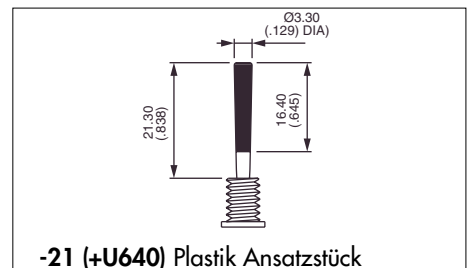
-12
Nicht lieferbar mit Abdichtung K oder X408



-16



-17



-21 (+U640) Plastik Ansatzstück
U640 in das letzte Feld des Bestellschlüssels eintragen. Die 0 durch Farbcode ersetzen.

SERIE 5000

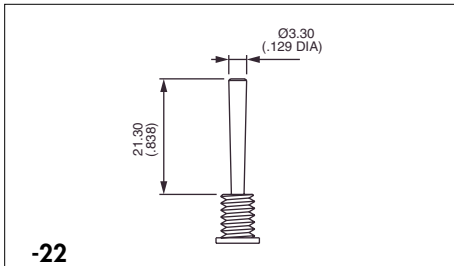
HEBELSCHALTER

OPTIONEN



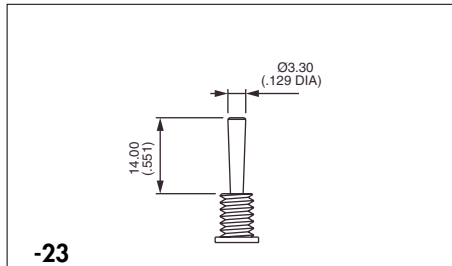
B

HEBEL (Fortsetzung)



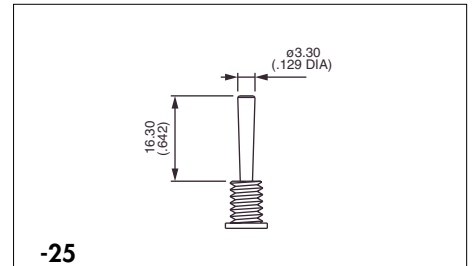
-22

Nicht lieferbar mit Abdichtung K oder X408



-23

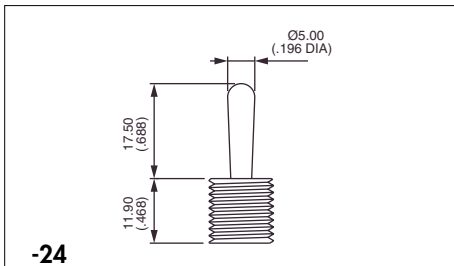
Nicht lieferbar mit Abdichtung K oder X408



-25

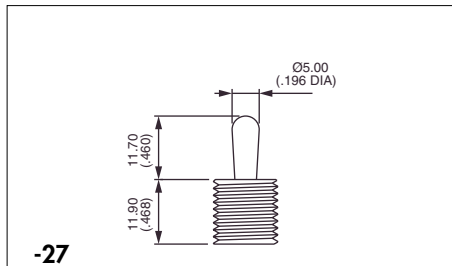
Nicht lieferbar mit Abdichtung K oder X408

Hebel für Typen mit Gewindebuchse Ø 11,9 (15/32) : 5600M



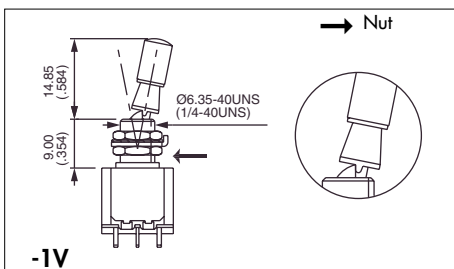
-24

Standard



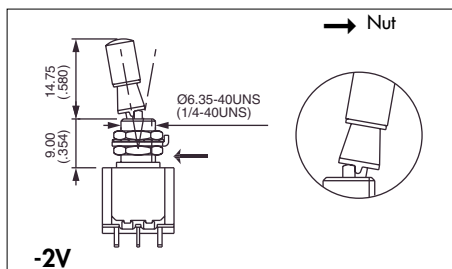
-27

Hebel mit Verriegelung



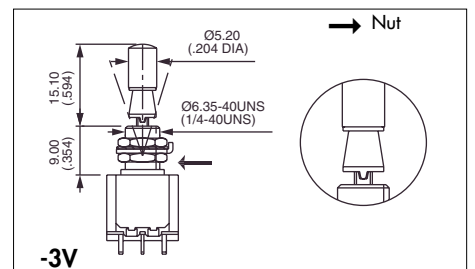
-1V

1 verriegelte Stellung (Schaltfolge 6)



-2V

2 verriegelte Stellungen (Schaltfolge 6)



-3V

3 verriegelte Stellungen (Schaltfolgen 9 und 4)

Weitere Verriegelungen : auf Anfrage



Nur für Typen mit Gewindebuchse Ø 6,35 mm (1/4).

SERIE 5000 HEBELSCHALTER

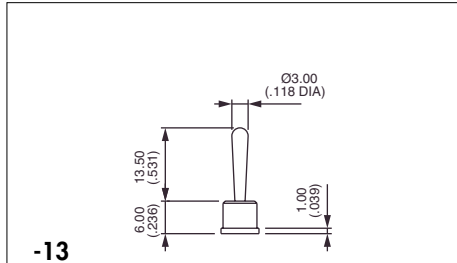
OPTIONEN



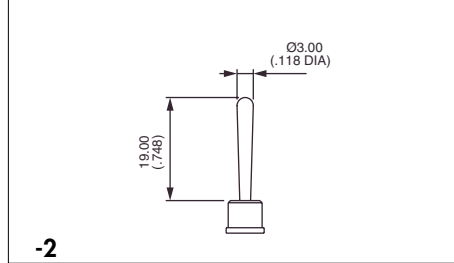
B

HEBEL (Fortsetzung)

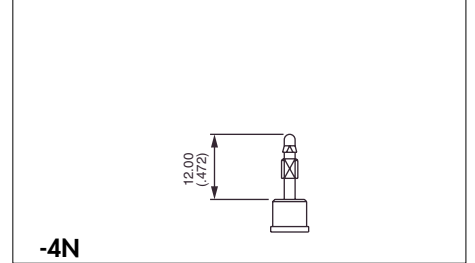
Für Typen mit glatter Buchse : W - WW und Y



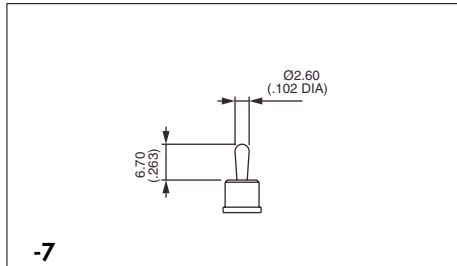
-13
Standard



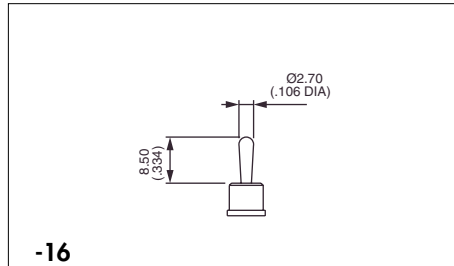
-2



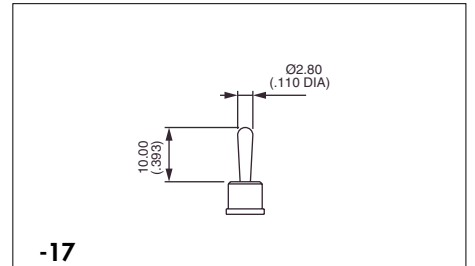
-4N
Nur für Griffe



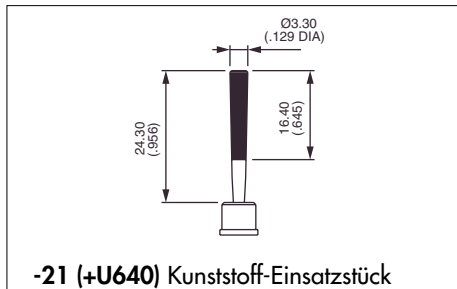
-7



-16



-17



-21 (+U640) Kunststoff-Einsatzstück

U640 in das letzte Feld des Bestellschlüssels eintragen. Die 0 durch Farbcode ersetzen.

Einsatzstück-Farbe

"0" ersetzen durch :

- | | |
|-----|-----------|
| 1 | blau |
| 2 | schwarz |
| 3 | grün |
| 4 | grau |
| 5 | gelb |
| 6 | rot |
| 7 | elfenbein |
| 7/1 | weiß |
| 9 | orange |



HEBELLÄNGE

Bei Typen mit Befestigungsbügel oder Halterung verringert sich die Hebellänge um 0,4 mm (.015). Siehe auch die technischen Zeichnungen auf den Seiten der Grundaussführungen.

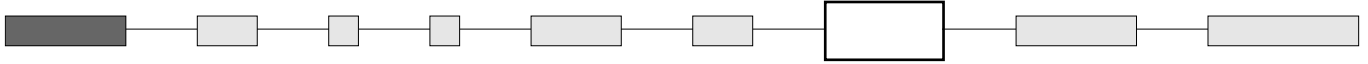
SERIE 5000 HEBELSCHALTER

OPTIONEN



B

SONDERAUSFÜHRUNGEN



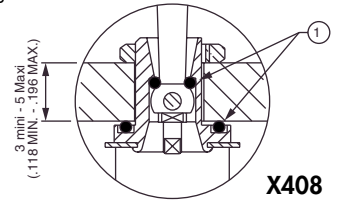
(leer) Standardausführung

X408 Abgeflichtete Buchse für eine präzise Fixierung. Schalter durch zwei O-Ringe im vorderen Bereich gegen Wasser und Staub geschützt. Die Frontplatte ist damit bis 1 bar Druck abgedichtet und bleibt auch bei Betätigung des Schalters dicht. Epoxyabgedichtete Anschlüsse.



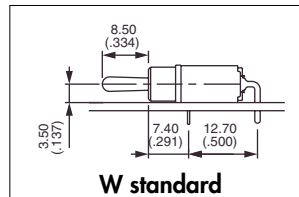
Nur für Typen mit **Gewindebuchse**, ausgenommen 5600M. Nicht lieferbar mit Hebel -8, -9, -12, -22, -23.

① O-Ringe

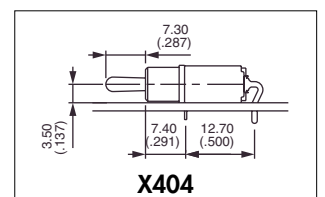


X408

X404 Kleinere Abmessungen für Type mit abgewinkelten Lötstiften und horizontalem Einbau. Buchsenhöhe 7,2 (.283). Gezeichnet mit Hebel -16.



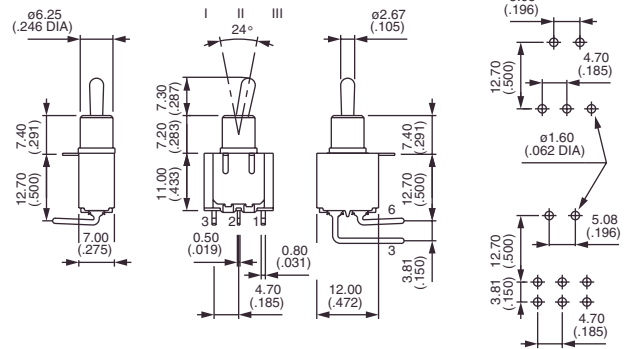
W standard



X404

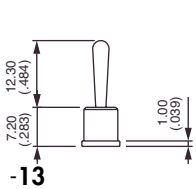


| | III | II | I |
|------------|---------------|-----|-----|
| | 2-3 | | 1-2 |
| | 5-6 | | 4-5 |
| Einpolig | | | |
| 5236W X404 | 5246W X404 | ON | ON |
| 5239W X404 | 5249W X404 | ON | OFF |
| 5237W X404 | 5247W X404 | MOM | OFF |
| 5238W X404 | 5248W X404 | ON | OFF |
| 5232W X404 | 5242W X404 | ON | MOM |
| | 5244W X404* | ON | ON |
| | 5244W1R X404* | ON | MOM |
| | 5244W2R X404* | MOM | MOM |

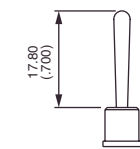


* Schaltfolge 4 : 1-polig in 2-poligem Gehäuse. Angabe von CT / TH notwendig. Siehe Ende Gruppe B.

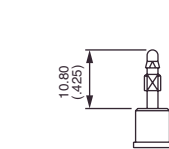
Hebellänge mit Option WX404 (für X445 und X438 auch gültig).



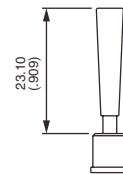
-13



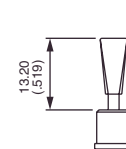
-2



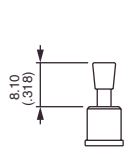
-4N (für Griffe)



-8

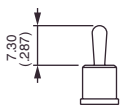


-9

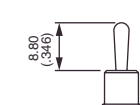


-12

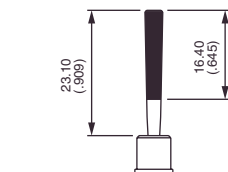
Achtung : Hebel 8, 9 und 12 nicht lieferbar mit Schaltfolge 2 (ON - MOM)



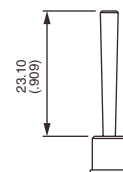
-16



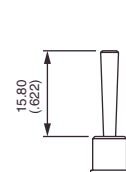
-17



-21 (+U640)*



-22



-23

* U640 in das letzte Feld des Bestellschlüssels eintragen. Die 0 durch Farbcode ersetzen.

Zubehör für X404 : Kappe U1710 für Hebel -16. Griffe U240N, U290N und U390N für Hebel -4N. Siehe folgende Seiten.

SERIE 5000

HEBELSCHALTER

OPTIONEN



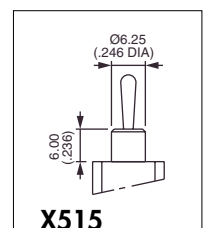
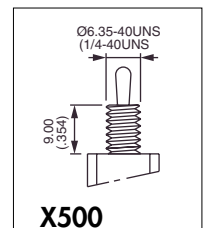
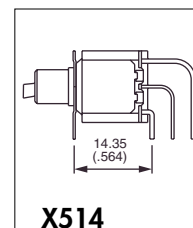
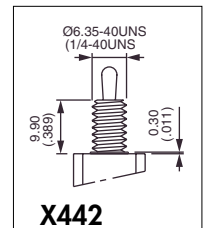
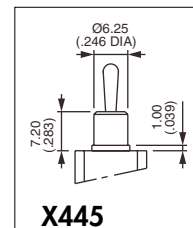
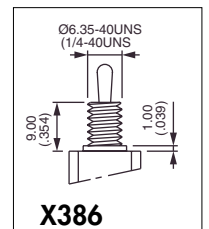
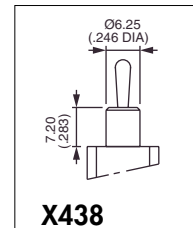
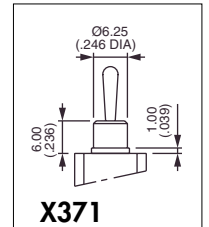
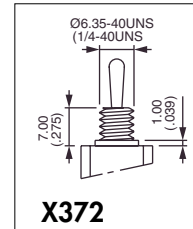
B

SONDERAUSFÜHRUNGEN (Fortsetzung)



Mit Optionen X372, X386, X438, X442, X445 und X806 ändern sich die auf den vorigen Seiten angegebenen Hebellängen.

- X371** Glatte Buchse Ø 6,25 mm (.246) (anstelle der Standard-Gewindebuchse)
- X372** Gewindebuchse Ø 6,35 (1/4). **Höhe 7 mm (.274)**.
- X386** Gewindebuchse Ø 6,35 mm (1/4). Ersetzt die glatte Buchse auf Typen W - WW und Y.
- X435** Gerade Lötstifte - Länge **18,6 mm (.732)** - mit Epoxyabdichtung für Type 5200.
- X438** Glatte Buchse Ø 6,25 mm (.246) - **Höhe 7,2 mm (.283)**, ohne Flansch. Mit den gleichen Hebeln, Kappen und Griffen wie Type X404 lieferbar.
- X442** Gewindebuchse Ø 6,35 mm (1/4) - **Höhe 9,9 mm (.389)**.
- X445** Glatte Buchse - **Höhe 7,2 mm (.283)** - für Typen W, WW und Y. Mit den gleichen Hebeln, Kappen und Griffen wie Type X404 lieferbar.
- X500** Gewindebuchse Ø 6,35 mm (1/4) - **Höhe 9 mm (.354)**, ohne Flansch.
- X507** Gerade Lötstifte - Länge **10 mm (.293)** - für Type 5200.
- X512** Gerade Lötstifte - Länge **27 mm (1.062)** - mit Epoxyabdichtung für Type 5200.
- X514** Raster 14,35 (.564) anstatt 12,70 (.500) für Typen 5200WW, drei- und vierpolig.
- X515** Glatte Buchse Ø 6,25 mm (.246) **ohne Flansch**.
- X601** **Messingkontakte mit Silberauflage**
Schaltleistung für eine Lebensdauer von 20.000 Zyklen
0,2A 250V~ - 0,4A 125V~ - 0,5A 30V-
Mindestbestellmenge : 5.000 Schalter pro Type und Lieferung.



SERIE 5000

HEBELSCHALTER

OPTIONEN



B

SONDERAUSFÜHRUNGEN (Fortsetzung)

X681 Chrom matt auf Hebel (besonders für abgeflachte Hebel)

X729 Gerade Lötstifte - Länge **33 mm (1.299)** - für Type 5200.

X764 Markierung nach Kundenspezifikation

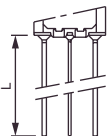
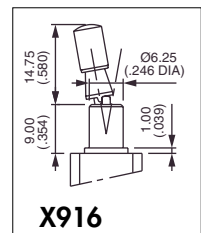
X769 Spitze des verriegelbaren Hebels **rot eloxiert**.

X806 Glatte Buchse Ø 6,25 mm (.246) anstelle der Standard-Gewindebuchse (X371) + Messingkontakte mit Silberauflage (X601).

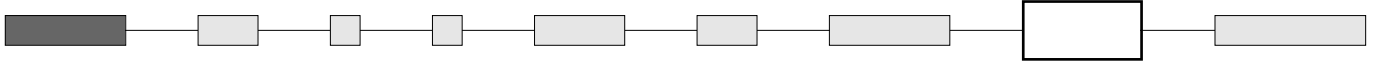
X916 Hebel mit Verriegelung auf Type mit glatter Buchse.

F Verzinnete Anschlüsse (nur gerade Lötstifte)
In Verbindung mit anderen Sonderausführungen lieferbar.

| Anschlußlängen für Type 5200 | |
|------------------------------|-------------|
| Option | Länge L |
| X435 | 18,6 (.732) |
| X507 | 10 (.293) |
| X512 | 27 (1.062) |
| X729 | 33 (1.299) |

ZULASSUNGEN



(leer) Ohne Zulassung

UL - CSA Für alle Standardtypen, ausgenommen 5200MIWR

CECC Für Standardtypen 5600 - 5200

Zugelassene Typen oder Optionen : Details auf Anfrage

Markierung : Bei Bestellung von Schaltern mit Zulassung, gewünschte Zulassung in das markierte Feld des Bestellschlüssels eintragen.

VDE (mit UL und CSA) : siehe Serie 55000 auf den folgenden Seiten.

Vorzugsbeschaffungslisten : siehe Technische Daten.

SERIE 5000 HEBELSCHALTER

OPTIONEN



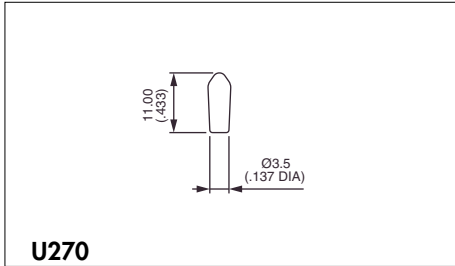
B

HEBELKAPPEN UND GRIFFE

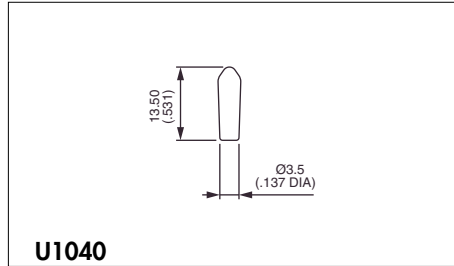


+ U...

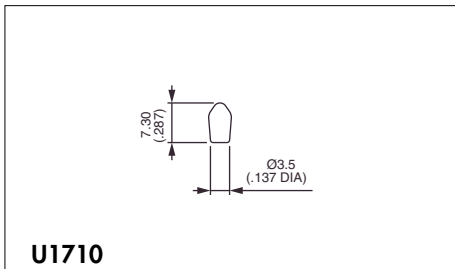
Hebelkappen



Nur für Hebel -13 und Gewindebuchse



Nur für Hebel -13 und glatte Buchse



Für Hebel -17 und Gewindebuchse
Für Hebel -7 und glatte Buchse



Hebelkappen nicht in elfenbein lieferbar.

Kappen- und Griff-Farben

"0" ersetzen durch :

- | | |
|-----|-----------|
| 1 | blau |
| 2 | schwarz |
| 3 | grün |
| 4 | grau |
| 5 | gelb |
| 6 | rot |
| 7 | elfenbein |
| 7/1 | weiß |
| 9 | orange |

Dichtkappen, siehe Gruppe N.

Griffe

Nur für Hebel -4N. Gezeichnet mit Standard-Gewindebuchse. Farben : siehe Tabelle oben.
Getrennt bestellen.

