

SERIE PHAP

KURZHUBTASTER

Übersichtstabelle und technische Daten

ÜBERSICHTSTABELLE

Montage	Gehäuse- abmessungen	Abstand vom Knopf zur Printplatte	Erdungs- pin	Hozirontaler Einbau	Kappen	Verpackung	Serien	Seiten
Oberflächen- montage (SMT)	4,2 x 4,2 mm	1,5 mm	-	-	-	◆ ❖	PHAP3390	39
	6 x 6 mm	1,6 mm	ja	-	-	◆ ❖	PHAP3380	40
	6,2 x 6,2 mm	2,6 à 3,4 mm	ja	-	-	◆ ❖	PHAP3370	41-42
	6 x 3,5 mm	4,3 et 5 mm	-	-	-	◆ ❖	PHAP3360	43
Durchsteck- montage	6 x 3,5 mm	4,3 et 5 mm	ja	ja	-	❖	PHAP3360	43
	6 x 6 mm	4,3 à 13 mm	ja	ja	ja	❖	PHAP3300	44-45
	7,2 x 7,2 mm - dicht	4,35 à 13 mm	ja	ja	-	❖	PHAP3350	46
	10 x 10 mm - dicht	13 mm	-	-	-	❖	PHAP3350	46
Radial Type	12 x 12 mm	4,3 à 12 mm	ja	-	ja	❖	PHAP3320	47
Radial Type	6,1 x 6,1 mm	4,3 et 5 mm	-	-	-	*	PHAP3300	45

◆ Blistergurt und Rolle (SMT) ❖ Säckchen * Fixierband

TECHNISCHE DATEN

Daten \ Serien	PHAP3390 PHAP3380	PHAP3370	PHAP3360	PHAP3300	PHAP3350	PHAP3320
Schaltleistung	50mA 12V-					
Übergangswiderstand	100 mΩ max.					
Isolationswiderstand	100 MΩ min.					
Spannungsfestigkeit	250 V~ min. (1 Minute)					
Elektrische Lebensdauer (Zyklen)	70.000	75.000	30.000	100.000	100.000	100.000
Betätigungskraft	1,6N ± 0,5N	1,6N +0,5/-0,3N	1,8N ± 0,5N	1,6N ± 0,5N	2N ± 0,3N	1,6N ± 0,5N
Hub	0,20/ 0,25 mm	0,25 mm	0,25 mm	0,25 mm	0,50 mm	0,30 mm
Arbeitstemperatur	-20°C bis +70°C					
Lagerungstemperatur	-30°C bis +80°C					
Vibrationen	10-500 Hz / 10 g					
Infrarot-Lötung	240°C, 20 Sekunden max.			-		
Schwallbadlötung	255°C, 5 Sekunden max.					
Handlötung	300°C, 3 Sekunden max.					

Maßangaben : Alle Maße in Millimeter und Zoll (Zoll in Klammern)



Verpackungseinheit : 1.000 Stück - für Rollenverpackung : siehe folgende Seiten.

NEU !

SERIE PHAP3390

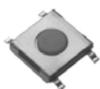
TAKTILE KURZHUBTASTER FÜR OBERFLÄCHENMONTAGE

Mikrominiatur - extraflach

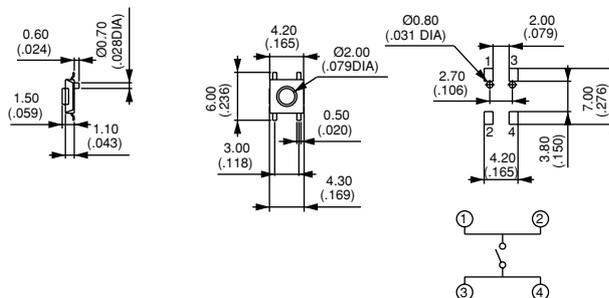
A

- Kompaktes Gehäuse, hohe Packdichte : Gehäuseabmessungen 4,2 x 4,2 mm, Knopf /Printplatte Abstand 1,5 mm
- Konzipiert für Infrarot-Lötung
- Mit oder ohne Fixierungsstifte
- Für Rollenverpackung, "R" hinter der Teilenummer angeben.

Mit Fixierungsstiften

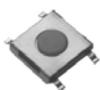


Teilenummer
PHAP3390

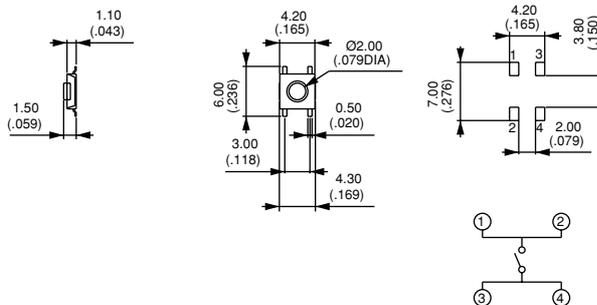


Betätigungskraft : 1,6N ± 0,5N - Hub : 0,20 mm

Ohne Fixierungsstifte



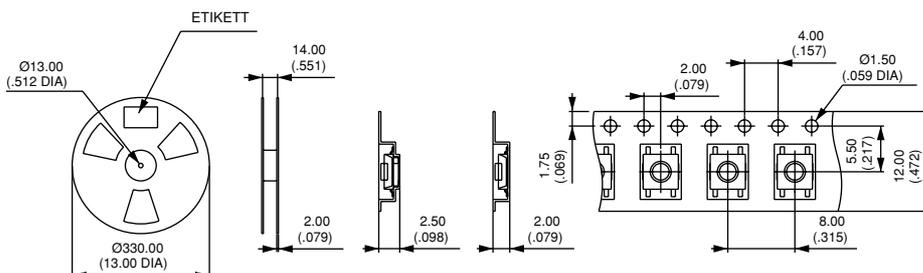
Teilenummer
PHAP3391



Betätigungskraft : 1,6N ± 0,5N - Hub : 0,20 mm

VERPACKUNG

Bei Bestellung von Produkten mit Rollenverpackung, "R" hinter der Teilenummer angeben.
Beispiel : PHAP3390R.
Menge pro Rolle : 3.400 Stück



NEU!

SERIE PHAP3380

TAKTILE KURZHUBTASTER FÜR OBERFLÄCHENMONTAGE

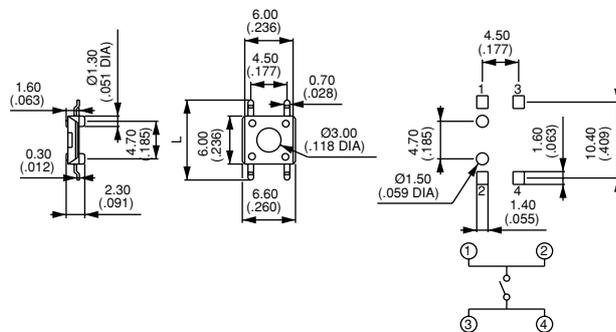
Extrahoch

- Kompaktes Gehäuse, hohe Packdichte : Gehäuseabmessungen 6 x 6 mm, Knopf /Printplatte Abstand 1,6 mm
- Konzipiert für Infrarot-Lötung
- Typen für Handlötung (L = 10 mm)
- Mit Fixierungsstiften
- Auch mit Erdungspin zum Schutz gegen elektrostatische Entladungen
- Für Rollenverpackung, "R" hinter der Teilenummer angeben.

Ohne Erdungspin



Teilenummer	Abm. "L"
PHAP3381	8 mm
PHAP3382	10 mm

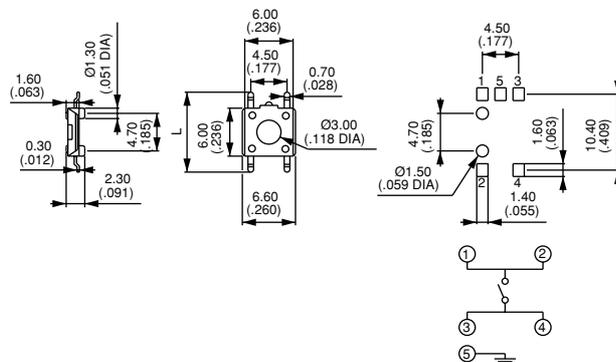


Betätigungskraft : 1,6N ± 0,5N - Hub : 0,25 mm

Mit Erdungspin



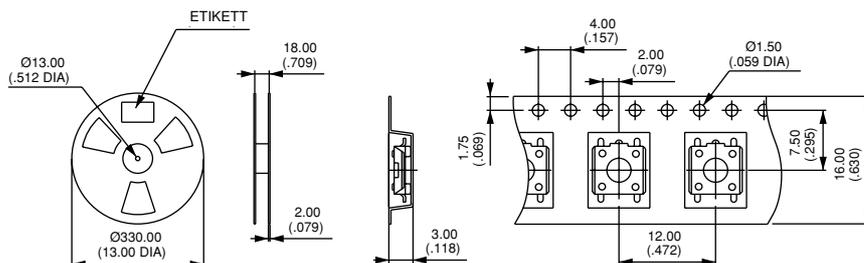
Teilenummer	Abm. "L"
PHAP3383	8 mm
PHAP3384	10 mm



Betätigungskraft : 1,6N ± 0,5N - Hub : 0,25 mm

VERPACKUNG

Bei Bestellung von Produkten mit Rollenverpackung, "R" hinter der Teilenummer angeben.
 Beispiel : PHAP3383R.
 Menge pro Rolle : 2.200 Stück



NEU!

SERIE PHAP3370

TAKTILE KURZHUBTASTER FÜR OBERFLÄCHENMONTAGE

Flachprofil

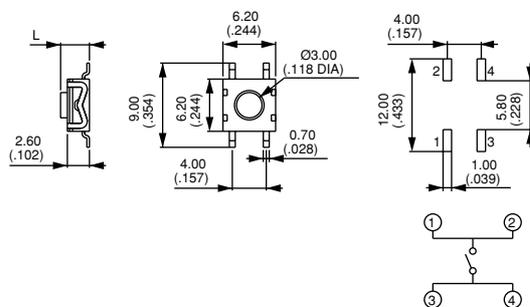
A

- Kompaktes Gehäuse, hohe Packdichte : Gehäuseabmessungen 6,2 x 6,2 mm, Knopf /Printplatte Abstand 2,6 bis 3,4 mm
- Konzipiert für Infrarot-Lötung
- Typen für Handlötung (L = 10 mm), siehe nächste Seite
- Auch mit Erdungspin zum Schutz gegen elektrostatische Entladungen
- Modelle mit Gullwing-Anschlüssen oder J-Anschlüssen
- Für Rollenverpackung, "R" hinter der Teilenummer angeben.

Gullwing-Anschlüsse



Teilenummer	Abm. "L"
PHAP3371	2,6 mm
PHAP3371A	3,4 mm

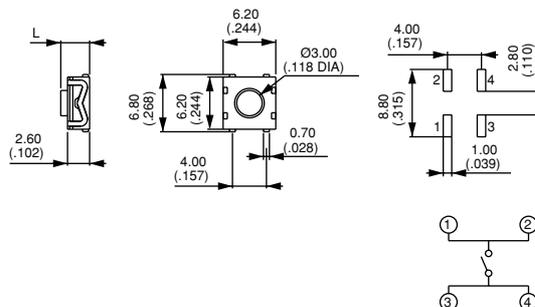


Betätigungskraft : 1,6N + 0,5N/-0,3N - Hub : 0,25 mm

J-Anschlüsse



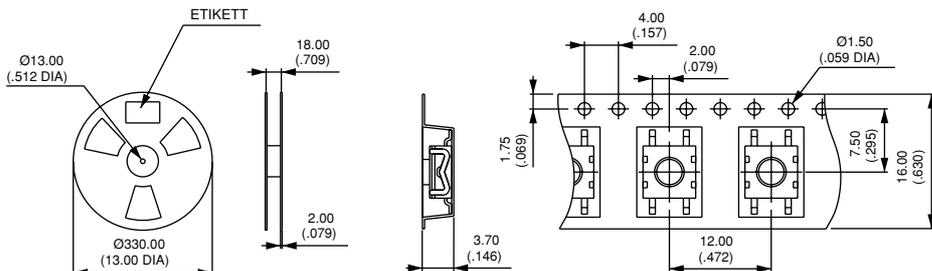
Teilenummer	Abm. "L"
PHAP3372	2,6 mm
PHAP3372A	3,4 mm



Betätigungskraft : 1,6N + 0,5N/-0,3N - Hub : 0,25 mm

VERPACKUNG

Bei Bestellung von Produkten mit Rollenverpackung, "R" hinter der Teilenummer angeben.
 Beispiel : PHAP3372R.
 Menge pro Rolle : 1.600 Stück



NEU!

SERIE PHAP3370

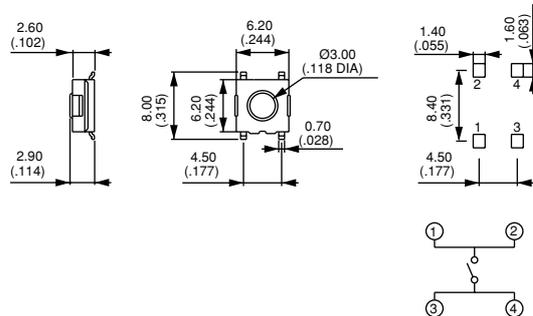
TAKTILE KURZHUBTASTER FÜR OBERFLÄCHENMONTAGE

Flachprofil

Knopf / Printplatte Abstand : 2,9 mm

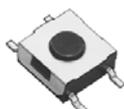


Teilenummer
PHAP3373

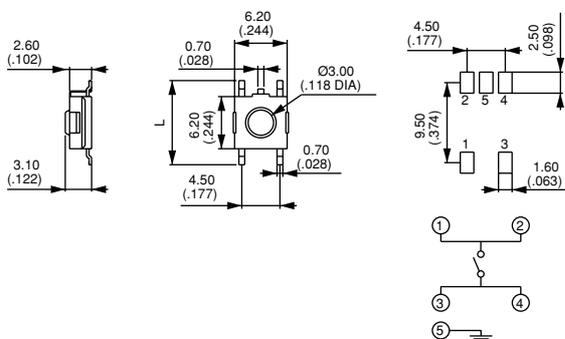


Betätigungskraft : 1,6N + 0,5N/-0,3N - Hub : 0,25 mm

Knopf / Printplatte Abstand : 3,1 mm - mit Erdungspin



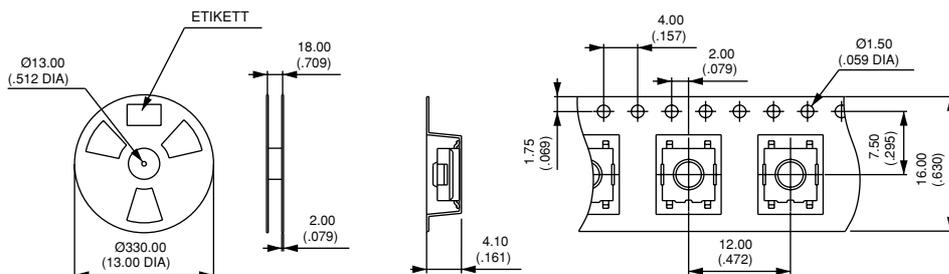
Teilenummer	Abm. "L"
PHAP3374	8 mm
PHAP3375	10 mm



Betätigungskraft : 1,6N + 0,5N/-0,3N - Hub : 0,25 mm

VERPACKUNG

Bei Bestellung von Produkten mit Rollenverpackung, "R" hinter der Teilenummer angeben.
 Beispiel : PHAP3373R.
 Menge pro Rolle : 1.700 Stück



NEU !

SERIE PHAP3360

TAKTILE KURZHUBTASTER

Mikrominiatur

A

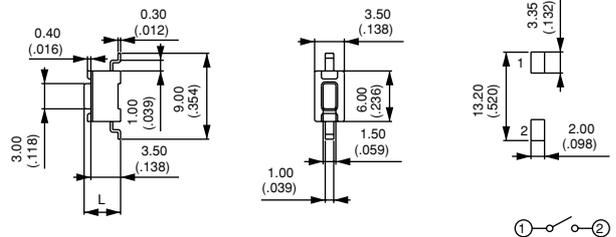


- Für Oberflächenmontage oder Durchsteckmontage
- Kompaktes Gehäuse, hohe Packdichte : Gehäuseabmessungen 6 x 3,5 mm, Knopf /Printplatte Abstand 4,3 oder 5 mm
- Vergossene Anschlüsse für die Schwallbadlötung

Oberflächenmontage



Teilenummer	Abm. "L"
PHAP3361	4,3 mm
PHAP3361A	5,0 mm

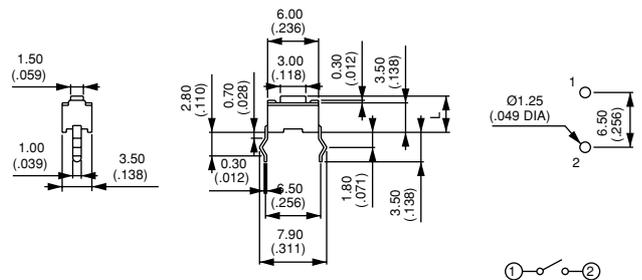


Betätigungskraft : 1,8N ± 0,5N - Hub : 0,25 mm

Durchsteckmontage



Teilenummer	Abm. "L"
PHAP3362	4,3 mm
PHAP3362A	5,0 mm

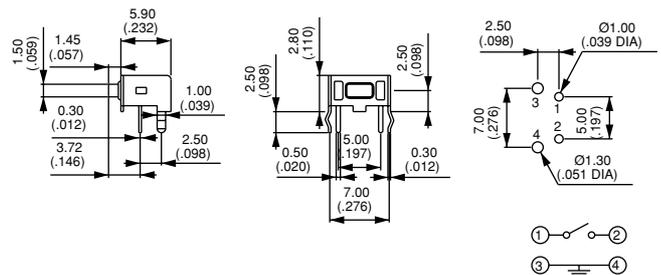


Betätigungskraft : 1,8N ± 0,5N - Hub : 0,25 mm

Durchsteckmontage - horizontal



Teilenummer
PHAP3363

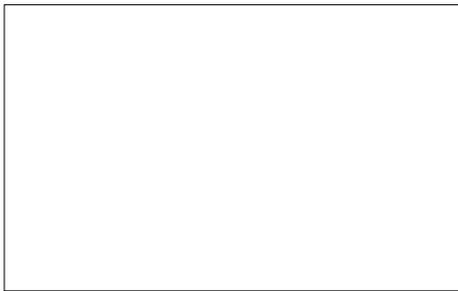


Betätigungskraft : 1,8N ± 0,5N - Hub : 0,25 mm

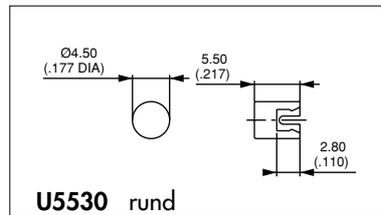
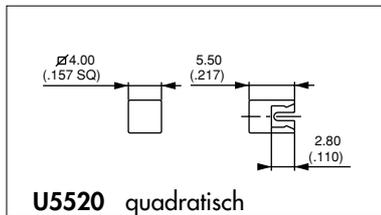
SERIE PHAP3300

KURZHUBTASTER FÜR DURCHSTECKMONTAGE

Gehäuse 6 x 6 mm



- Knopf /Printplatte Abstand 4,3 bis 13 mm
- Taktile Rückmeldung
- Auch mit Erdungspin zum Schutz gegen elektrostatische Entladungen
- Vergossene Anschlüsse für die Schwallbadlötung
- Kappen für Type mit quadratischem Druckknopf (L = 2,4 mm) :



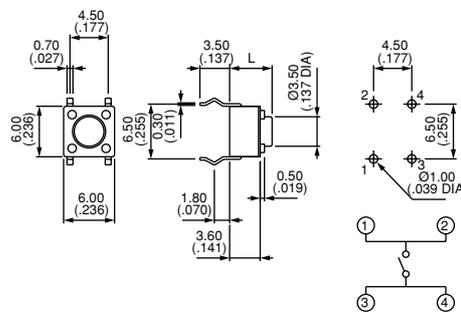
Kappenfarbe :

1 : blau - 2 : schwarz - 3 : grün - 5 : gelb
6 : rot - 7 : elfenbein

Pin-Anschlüsse



Teilenummer	Abm. "L"	Knopffarbe
PHAP3301	4,3 mm	schwarz
PHAP3301A	5,0 mm	schwarz
PHAP3301B	9,5 mm	schwarz
PHAP3301C	8,0 mm	weiß
PHAP3301D	13,0 mm	schwarz
PHAP3301E	7,3 mm	elfenbein
PHAP3301F	8,5 mm	grau

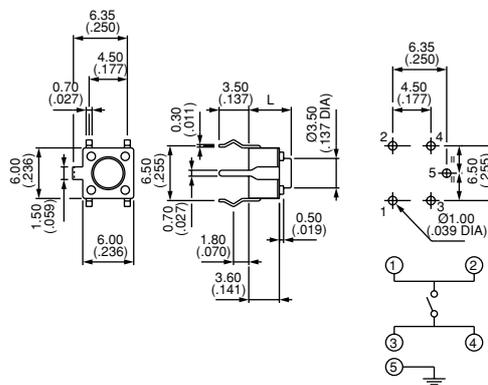


Betätigungskraft : 1,6N ± 0,5N - Hub : 0,25 mm

Pin-Anschlüsse + Erdungspin



Teilenummer	Abm. "L"	Knopffarbe
PHAP3302	4,3 mm	schwarz
PHAP3302A	5,0 mm	schwarz
PHAP3302B	9,5 mm	schwarz
PHAP3302C	8,0 mm	weiß
PHAP3302D	13,0 mm	schwarz
PHAP3302E	7,3 mm	elfenbein

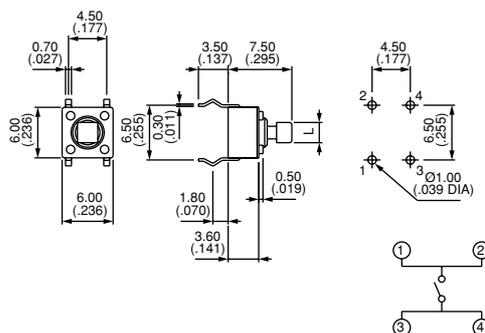


Betätigungskraft : 1,6N ± 0,5N - Hub : 0,25 mm

Pin-Anschlüsse - quadratischer Druckknopf



Teilenummer	Abm. "L"	Knopffarbe
PHAP3303	2,4 mm	blau
PHAP3303A	2,8 mm	schwarz



Betätigungskraft : 1,6N ± 0,5N - Hub : 0,25 mm

NEU !

SERIE PHAP3300

KURZHUBTASTER FÜR DURCHSTECKMONTAGE

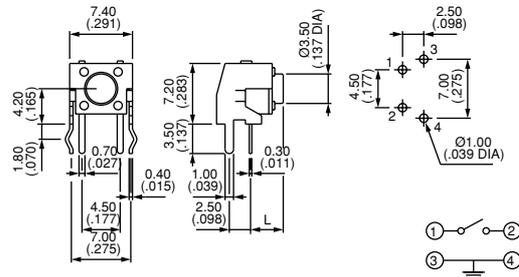
Gehäuse 6 x 6 mm

A

Horizontaler Einbau



Teilenummer	Abm. "L"	Knopffarbe
PHAP3305	3,15 mm	schwarz
PHAP3305A	3,85 mm	schwarz
PHAP3305B	8,35 mm	schwarz
PHAP3305C	6,85 mm	weiß
PHAP3305D	11,85 mm	schwarz
PHAP3305E	6,15 mm	elfenbein

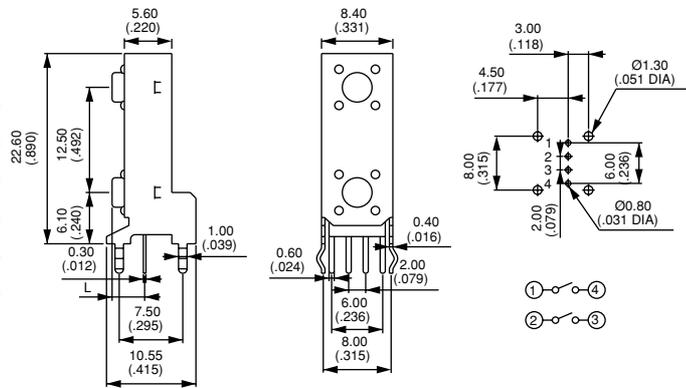


Betätigungskraft : 1,6N ± 0,5N - Hub : 0,25 mm

Horizontaler Einbau von 2 Tastern



Teilenummer	Abm. "L"	Knopffarbe
PHAP3306	3,15 mm	schwarz
PHAP3306A	3,85 mm	schwarz
PHAP3306B	8,35 mm	schwarz
PHAP3306C	6,85 mm	weiß
PHAP3306D	11,85 mm	schwarz
PHAP3306E	6,15 mm	elfenbein

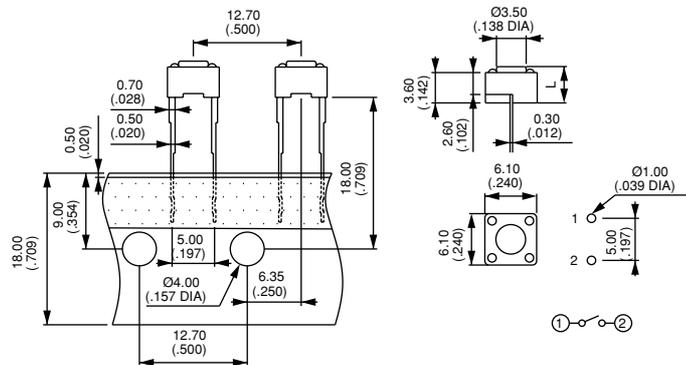


Betätigungskraft : 1,6N ± 0,5N - Hub : 0,25 mm

Lange Pin-Anschlüsse + Fixierband



Teilenummer	Abm. "L"
PHAP3307	4,3 mm
PHAP3307A	5,0 mm

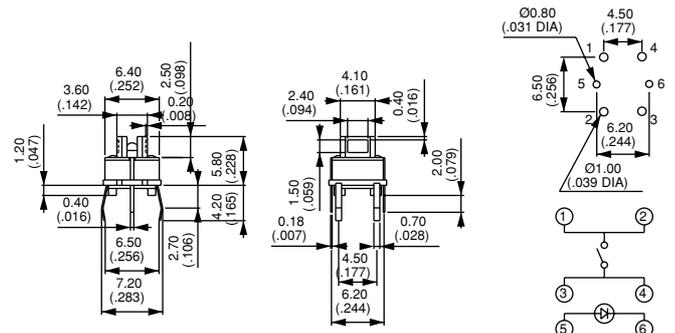


Betätigungskraft : 1,6N ± 0,5N - Hub : 0,25 mm
Menge pro Band : 1.000 Stück

Pin-Anschlüsse + LED



Teilenummer	LED Farbe
PHAP3308	-
PHAP3308R	rot
PHAP3308G	grün
PHAP3308Y	gelb



Betätigungskraft : 1,6N ± 0,5N - Hub : 0,25 mm
LED : 20mA max. bei 25°C

NEU!

SERIE PHAP3350

KURZHUBTASTER FÜR DURCHSTECKMONTAGE

Abgedichtet - Gehäuse 7,2 x 7,2 mm oder 10 x 10 mm



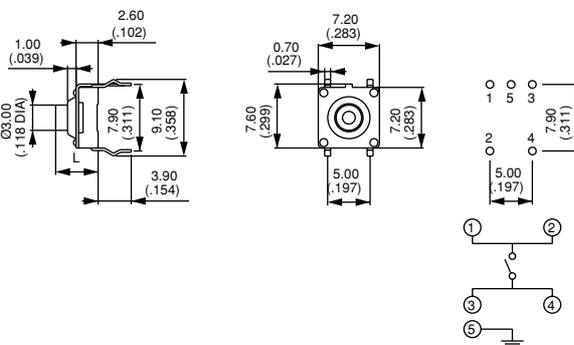
- Staubfest und wasserdicht
- Auch mit Erdungspin zum Schutz gegen elektrostatische Entladungen
- Vergossene Anschlüsse für die Schwallbadlötung

Gehäuse 7,2 x 7,2 - Pin-Anschlüsse - mit oder ohne Erdungspin



Mit Erdung	Abm. "L"
PHAP3350	5,0 mm
PHAP3350A	9,0 mm
PHAP3350B	13,0 mm

Ohne Erdung	Abm. "L"
PHAP3351	5,0 mm
PHAP3351A	9,0 mm
PHAP3351B	13,0 mm

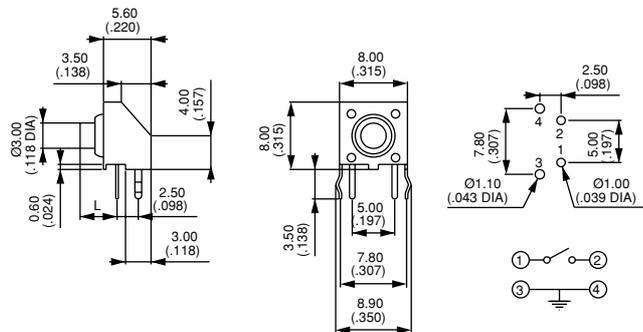


Betätigungskraft : 2N ± 0,3N - Hub : 0,50 mm

Gehäuse 7,2 x 7,2 - horizontaler Einbau



Teilenummer	Abm. "L"
PHAP3352	4,35 mm
PHAP3352A	8,35 mm
PHAP3352B	12,35 mm

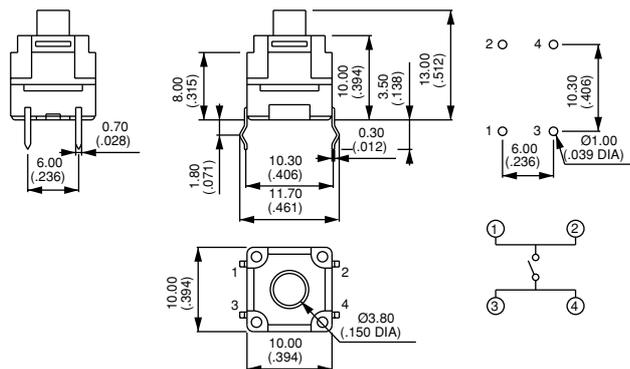


Betätigungskraft : 2N ± 0,3N - Hub : 0,50 mm

Gehäuse 10 x 10 - Pin-Anschlüsse



Teilenummer
PHAP3353



Betätigungskraft : 1,6N ± 0,5N - Hub : 0,50 mm

NEU !

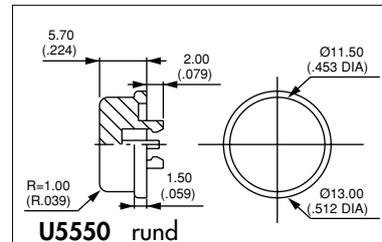
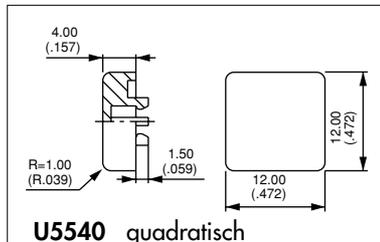
SERIE PHAP3320

KURZHUBTASTER FÜR DURCHSTECKMONTAGE

Gehäuse 12 x 12 mm

A

- Knopf /Printplatte Abstand 4,3 bis 12 mm
- Taktile Rückmeldung
- Vergossenen Anschlüsse für die Schwallbadlötung
- Kappen für Type PHAP3321 :



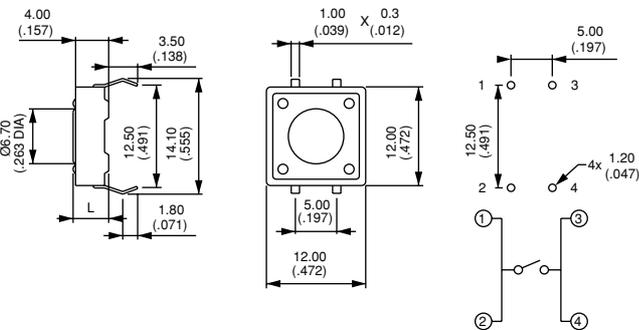
Kappenfarbe :

1 : blau - 2 : schwarz - 3 : grün - 5 : gelb
6 : rot - 7 : elfenbein

Pin-Anschlüsse - kurzer Druckknopf



Teilenummer	Abm. "L"
PHAP3320	4,3 mm
PHAP3320A	7,5 mm

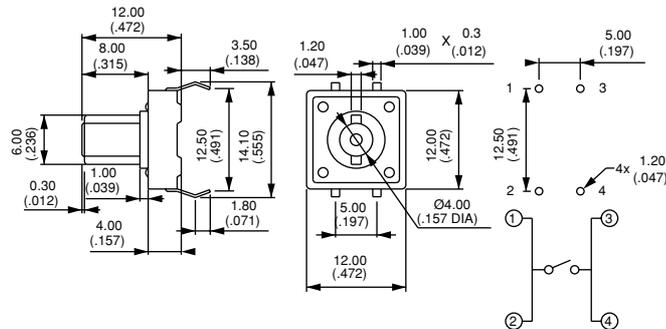


Betätigungskraft : 1,6N ± 0,5N - Hub : 0,30 mm

Pin-Anschlüsse - langer Druckknopf



Teilenummer
PHAP3320B

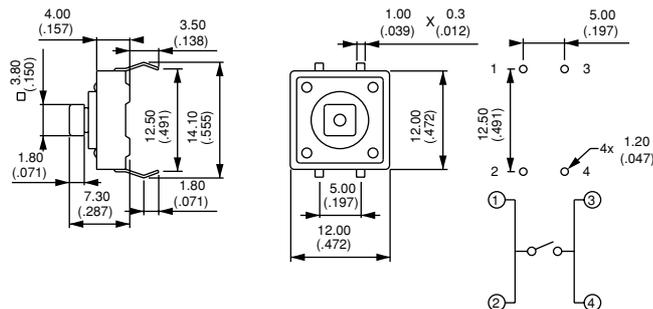


Betätigungskraft : 1,6N ± 0,5N - Hub : 0,30 mm

Pin-Anschlüsse - quadratischer Druckknopf



Teilenummer
PHAP3321



Betätigungskraft : 1,6N ± 0,5N - Hub : 0,30 mm