

# SERIE 5000

## HEBELSCHALTER

### Technische Vorteile

#### DIE UMFANGSREICHSTE REIHE HEBELSCHALTER

- 17** 17 Betätigungstypen : zahlreiche Hebel, Griffe und Hebel mit Verriegelung in verschiedenen Längen.
- 5** 5 Kontaktmaterialien, für Trockenschalten sowie hohe Ströme bis 6A 125 V~ und Stromspitzen bis 120A 2ms geeignet.
- 8** 8 Schaltfolgen mit Rast- und Taststellungen.
- 4** Von 1- bis 4-poliger Ausführung
- 12** 12 Anschlußarten, davon 9 für Leiterplattenmontage. Andere Ausführungen mit Steckanschlüssen und Wire-wrap Anschlüssen.
- 6** 6 Buchsentypen mit Durchmesser 6 (.236) bis 11,9 (15/32), glatt oder mit Gewinde.
- 3** 3 Oberflächenausführungen, davon eine schwarzmatte Version für Militäranwendungen.
- 9** 4 Zulassungen (UL - CSA - VDE - CECC) und 5 Vorzugsbeschaffungslisten.
- 4** 4 Abdichtungsarten für Anschlüsse und vorderen Schalterbereich.
- +** Umfangreiches Zubehör für Betätigungsteile und Buchsen.

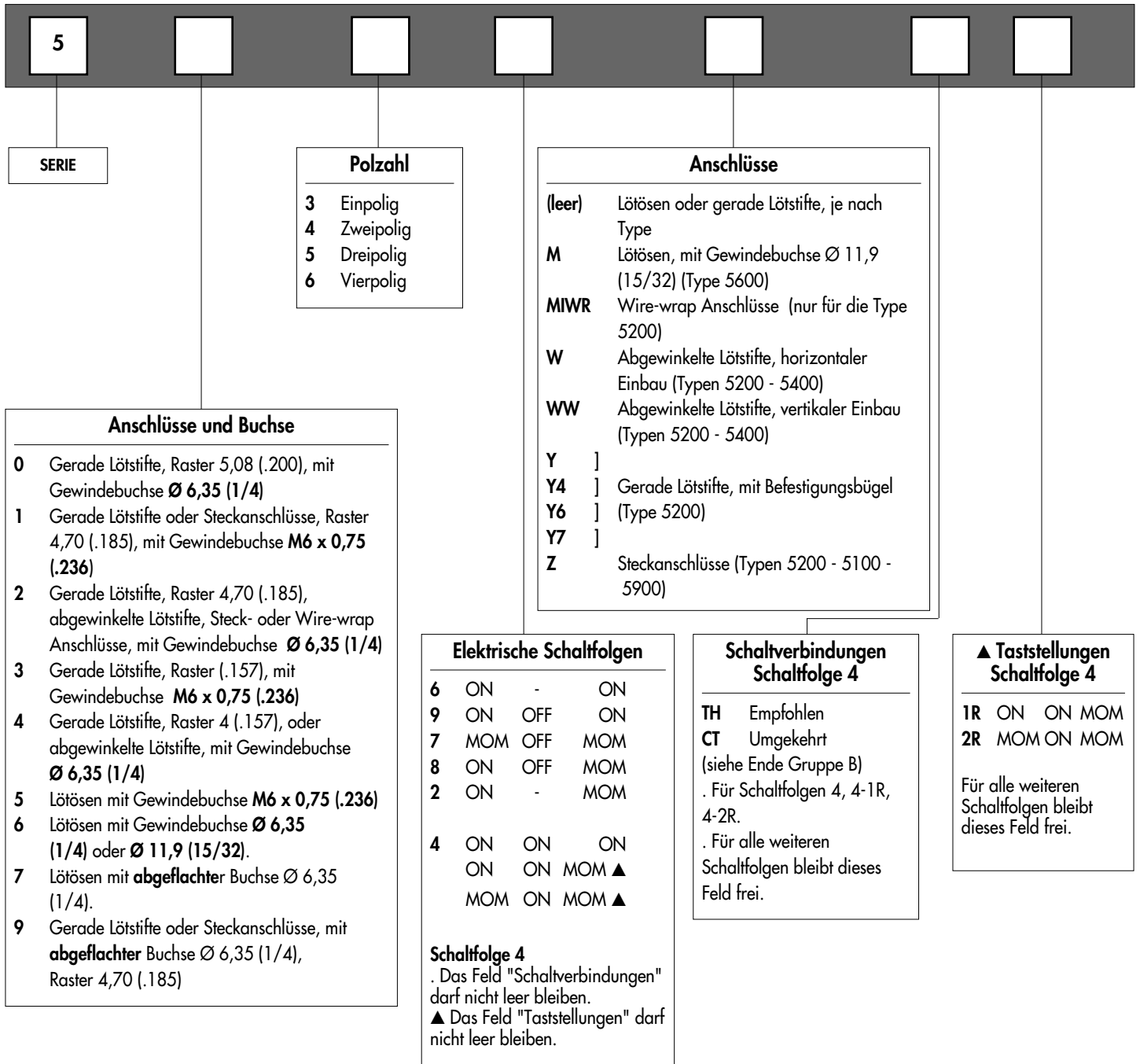
# SERIE 5000

## HEBELSCHALTER

### Gesamtübersicht

GRUND-  
AUSFHRG

B



#### BESTELLMHINWEISE

Auf den folgenden Seiten finden Sie :

- die technischen Daten
- die Grundaussführungen
- die Optionen in derselben Reihenfolge wie oben

**Maßangaben** : Alle Maße in Millimeter und Zoll (Zoll in Klammern)



**ACHTUNG** : Nicht alle im Bestellschlüssel möglichen Kombinationen sind lieferbar. Die möglichen Kombinationen sind den nachfolgenden Seiten zu entnehmen.

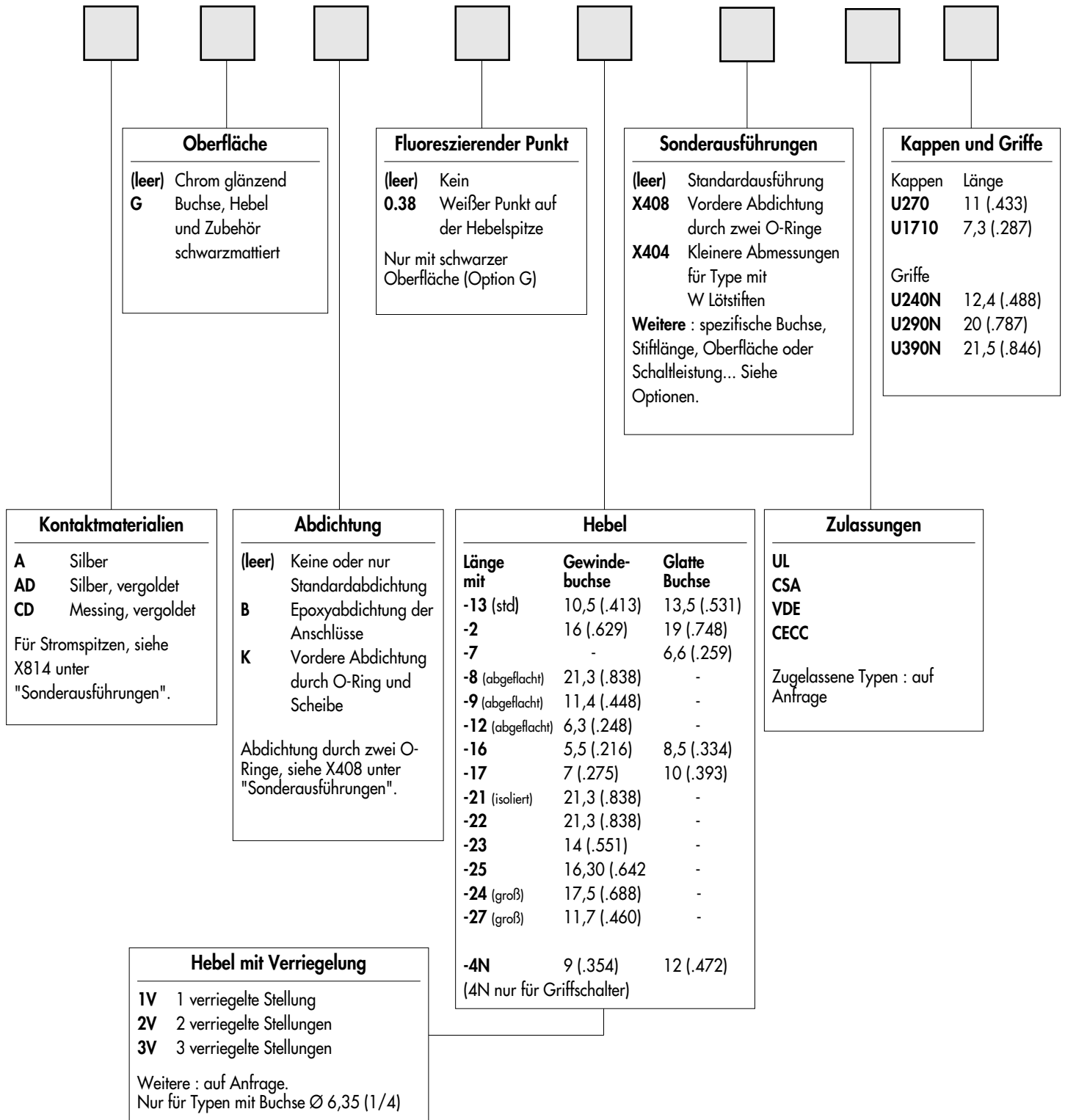
# SERIE 5000

## HEBELSCHALTER

### Gesamtübersicht

OPTIONEN

B



**Dichtkappen** zum Schutz gegen Staub und Wasser. Siehe Gruppe N.



**Montagezubehör** : Folgende Teile werden bei den Typen mit Gewindebuchse Ø 6,35 oder M6 x 0,75 standardmäßig mitgeliefert : 2 Sechskantmuttern SW 8 (.314) , 1 Positionsscheibe und 1 Zahnscheibe. Standard- und Sonderzubehör finden Sie in Gruppe N.



**Verpackungseinheit** : 25 oder 50 Schalter, je nach Type.

# SERIE 5000

## HEBELSCHALTER

### Technische Daten

**B**

#### ELEKTRISCHE DATEN

- Schaltleistung mit Widerstandsnennlast :

Kontakte	Maximum	Minimum	Niveau*
Silber (A)	3A 250V~ - 6A 125V~ - 4A 30V-	50mA 10V-	III und IV
Silber, vergoldet (AD)	3A 250V~ - 6A 125 V~ - 4A 30V- 100mA 30V- max. für die Goldschicht	10mA 50mV 10µA 5V	I bis IV
Messing, vergoldet (CD)	0,4 VA bis 20V~ oder -	10mA 50mV 10µA 5V	I und II

- Schaltleistung mit induktiver, kapazitiver oder Lampenlast : auf Anfrage
- Übergangswiderstand : 10 mΩ max. (Anfangswert)
- Isolationswiderstand : 1.000 MΩ min. bei 500V-
- Spannungsfestigkeit :
  - 1.000 Veff. 50 Hz min. zwischen Anschlüssen
  - 1.500 Veff. 50 Hz min. zwischen Polen
  - 1.500 Veff. 50 Hz min. zwischen Anschlüssen und Masse
- Kontaktprellen : 2 ms max.
- Elektrische Lebensdauer mit Nennstrom :
  - 50.000 Zyklen für ein- und zweipolige Typen
  - 40.000 Zyklen für dreipolige Typen
  - 30.000 Zyklen für vierpolige Typen
- Lebensdauer mechanisch oder bei Schwachstrom : 100.000 Zyklen

\* Für weitere Einzelheiten, siehe "Allgemeines über Kontakte und Schaltleistungen" auf den Einführungsseiten

#### MATERIALIEN

- Gehäuse : Diallyl Phtalat (DAP) oder Plastikmaterial UL94-V0
- Hebel : Messing, verchromt
- Griffe : Polyamid UL94HB
- Hebelkappen : Vinyl
- Buchse : Messing, vernickelt
- Gehäusebügel : Stahl, rostfrei oder verzinkt
- Kontakte
  - A : Silber
  - AD : Silber, vergoldet
  - CD : Messing, vergoldet
  - X814 : für Stromspitzen, siehe Gruppe G.
- Abdichtung der Anschlüsse : Epoxy

#### ALLGEMEINE DATEN

- Anzugsdrehmoment : 1,25 Nm max.
- Max. Frontplattenstärke : 2,5 mm (.098) mit 2 Muttern - 4 mm (.157) mit 1 Mutter
- Arbeitstemperatur : -40°C bis +85°C

#### ZULASSUNGEN/VORZUGSBESCHAFFUNGSLISTEN



CECC 96201-007

Für VDE, siehe Serie 55000.

**GPL** (nur Europa)  
**MUAHAG** (Militär)  
**NATO**

**Zugelassene Modelle** : Details auf Anfrage

**Markierung** : Bei Bestellung von Schaltern mit Zulassung, gewünschte Zulassung in das markierte Feld des Bestellschlüssels eintragen. Bezeichnungen aus den Vorzugsbeschaffungslisten erscheinen nicht auf den Produkten.



# SERIE 5000

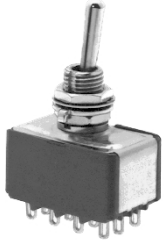
## HEBELSCHALTER - LÖTÖSEN

### Gewindebuchse M6 x 0,75 (.236) : 5500

GRUND-  
AUSFHRG

**B**

#### Vierpolig

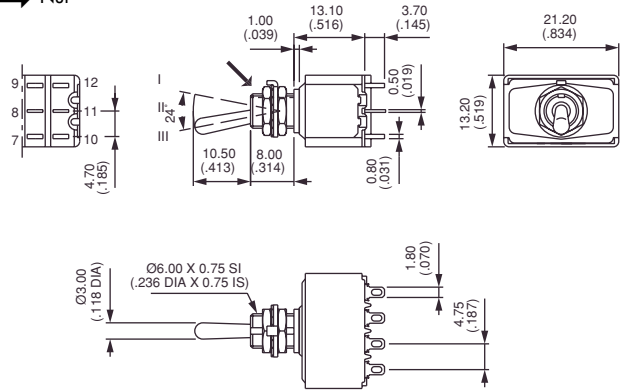


5566  
5569  
5567  
5568  
5562  
5564\*  
5564 1R\*  
5564 2R\*

III	II	I
2-3		1-2
5-6		4-5
8-9		7-8
11-12		10-11

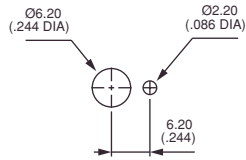
ON	-	ON
ON	OFF	ON
MOM	OFF	MOM
ON	OFF	MOM
ON	-	MOM
ON	ON	ON
ON	ON	MOM
MOM	ON	MOM

→ Nut

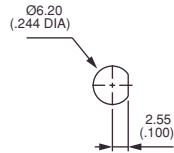


\* Schaltfolge 4 : 2-polig in 4-poligem Gehäuse. Angabe von CT / TH notwendig, siehe Ende Gruppe B.

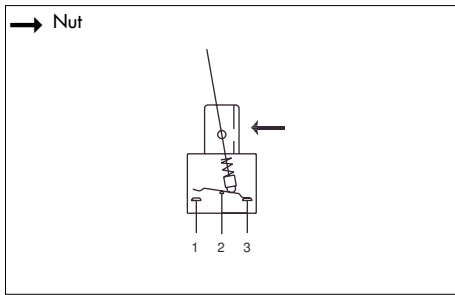
#### FRONTPLATTENAUSCHNITT



Standard



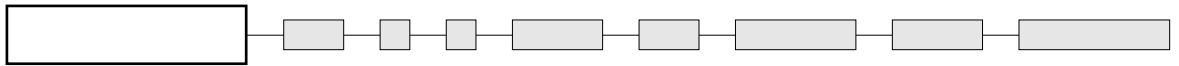
Mit Abdichtung X408



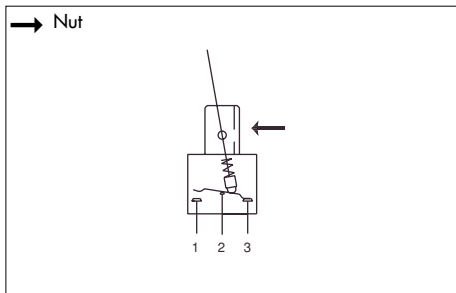
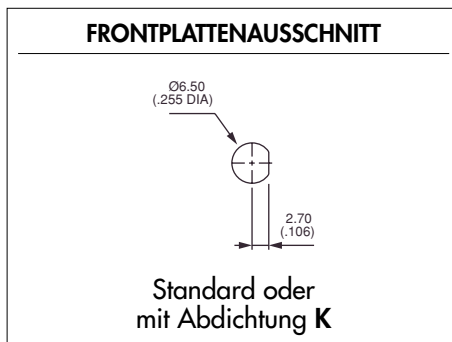
### Type 5700

- Abgeflachte Buchse  $\varnothing 6,35$  mm (1/4)
- Ein-, zwei-, drei- und vierpolig

#### GRUND- AUSFÜHRUNG



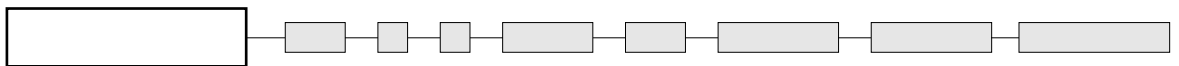
Bestellschlüssel für Grundausführung :  
siehe Type 5500.  
Ersetzen Sie 55 durch 57.



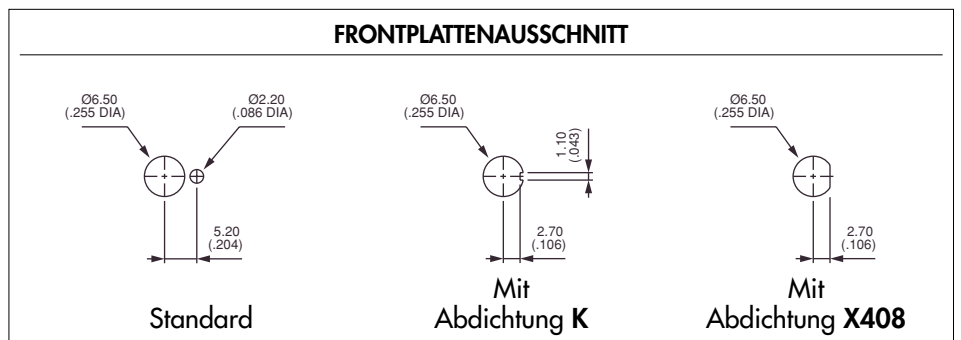
### Type 5600

- Gewindebuchse  $\varnothing 6,35$  (1/4)
- Ein-, zwei-, drei- und vierpolig

#### GRUND- AUSFÜHRUNG



Bestellschlüssel für Grundausführung :  
siehe Type 5500.  
Ersetzen Sie 55 durch 56.



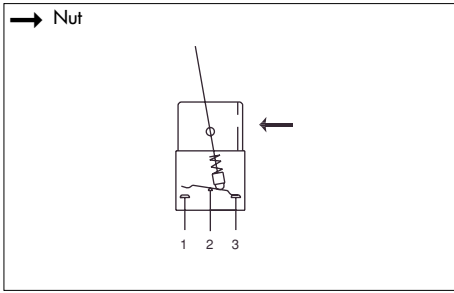
# SERIE 5000

## HEBELSCHALTER - LÖTÖSEN

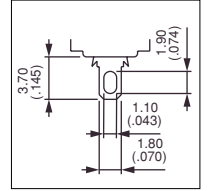
### Gewindebuchse Ø 11,9 (15/32) : 5600M

GRUND-  
AUSFHRG

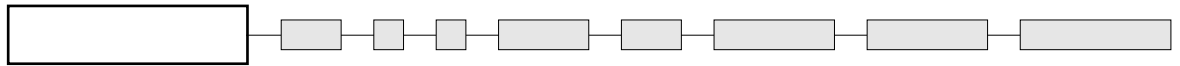
**B**



- Ein-, zwei-, drei- und vierpolig
- Geliefert mit 2 Muttern und einer Positionsscheibe
- Frontplattenstärke bis 6 mm (.236)

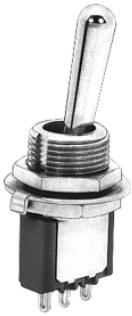


**GRUND-  
AUSFÜHRUNG**



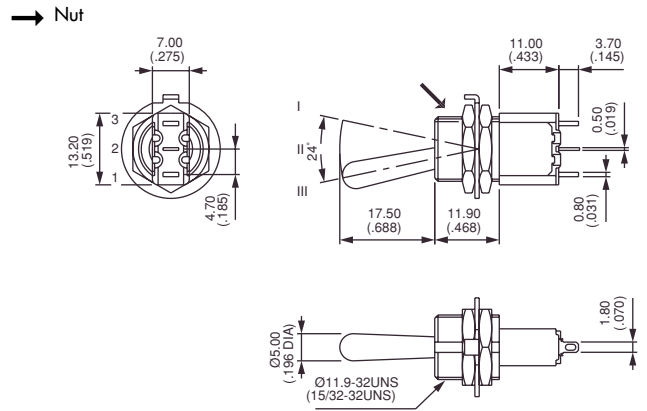
Gezeichnet mit Standardhebel (-24)

### Einpolig



**5636M  
5639M  
5637M  
5638M  
5632M**

III	II	I
2-3		1-2
ON	-	ON
ON	OFF	ON
MOM	OFF	MOM
ON	OFF	MOM
ON	-	MOM

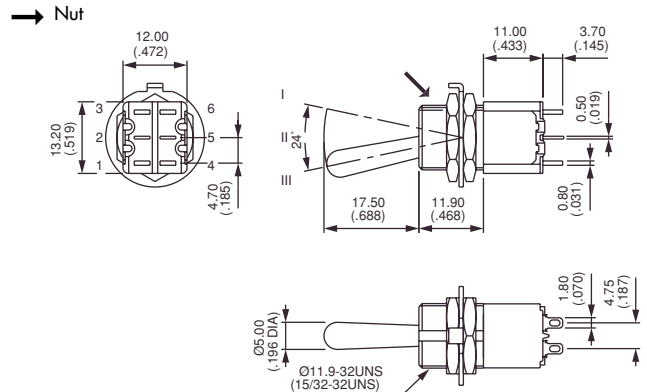


### Zweipolig



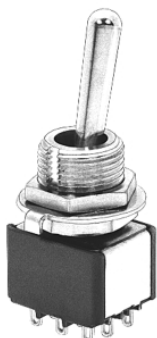
**5646M  
5649M  
5647M  
5648M  
5642M  
5644M\*  
5644M 1R\*  
5644M 2R\***

III	II	I
2-3		1-2
5-6		4-5
ON	-	ON
ON	OFF	ON
MOM	OFF	MOM
ON	OFF	MOM
ON	-	MOM
ON	ON	ON
ON	ON	MOM
MOM	ON	MOM



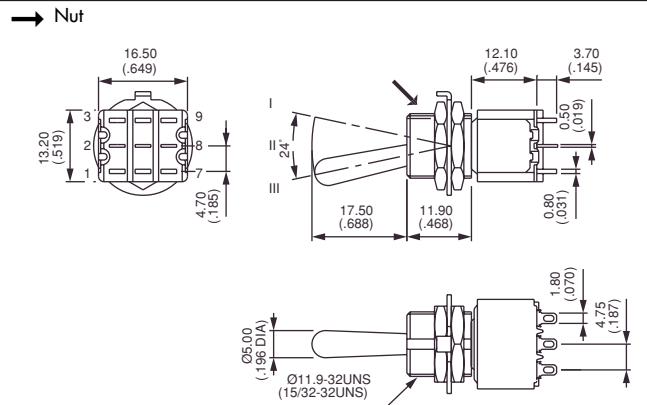
\* Schaltfolge 4 : 1-polig in 2-poligem Gehäuse. Angabe von CT / TH notwendig. Siehe Ende Gruppe B.

### Dreipolig



**5656M  
5659M  
5657M  
5658M  
5652M**

III	II	I
2-3		1-2
5-6		4-5
8-9		7-8
ON	-	ON
ON	OFF	ON
MOM	OFF	MOM
ON	OFF	MOM
ON	-	MOM





# SERIE 5000

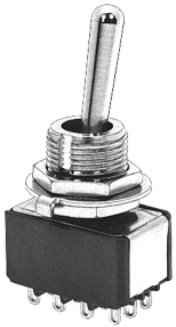
## HEBELSCHALTER - LÖTÖSEN

### Gewindebuchse Ø 11,9 (15/32) : 5600M

GRUND-  
AUSFHRG

B

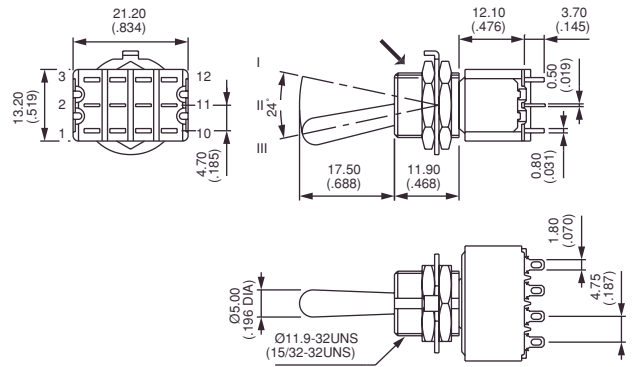
#### Vierpolig



5666M  
5669M  
5667M  
5668M  
5662M  
5664M\*  
5664M 1R\*  
5664M 2R\*

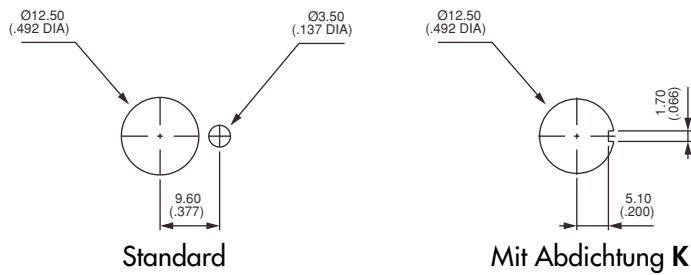
III	II	I
2-3		1-2
5-6		4-5
8-9		7-8
11-12		10-11
ON	-	ON
ON	OFF	ON
MOM	OFF	MOM
ON	OFF	MOM
ON	-	MOM
ON	ON	ON
ON	ON	MOM
MOM	ON	MOM

→ Nut



\* Schaltfolge 4 : 2-polig in 4-poligem Gehäuse. Angabe von CT / TH notwendig. Siehe Ende Gruppe B.

#### FRONTPLATTENAUSCHNITT



Weitere Ausführungen auf Anfrage.

Die Buchse M kann mit anderen Varianten wie 5200, Anschlüsse Z oder Wire-wrap kombiniert werden.

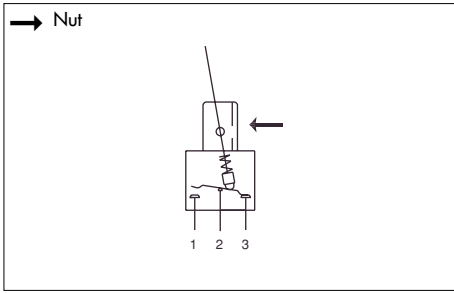
# SERIE 5000

## HEBELSCHALTER - GERADE LÖTSTIFTE

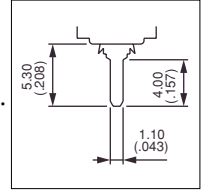
### Gewindebuchse Ø 6,35 (1/4) : 5200

GRUND-  
AUSFHRG

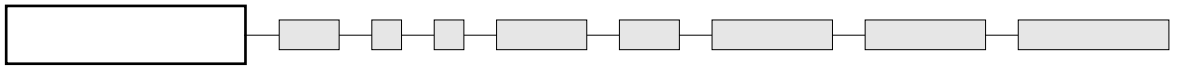
B



- Raster 4,7 mm (.185)
- Ein-, zwei-, drei- und vierpolig
- Vertikaler Einbau auf die Leiterplatte
- Für neue Projekte mit einpoligen Schaltern empfehlen wir die Versionen mit Befestigungsbügel (Option Y), die eine bessere Befestigung auf der Leiterplatte gewährleisten.
- Weitere Hebellängen und Typen mit glatter Buchse, siehe "Sonderausführungen".



GRUND-  
AUSFÜHRUNG



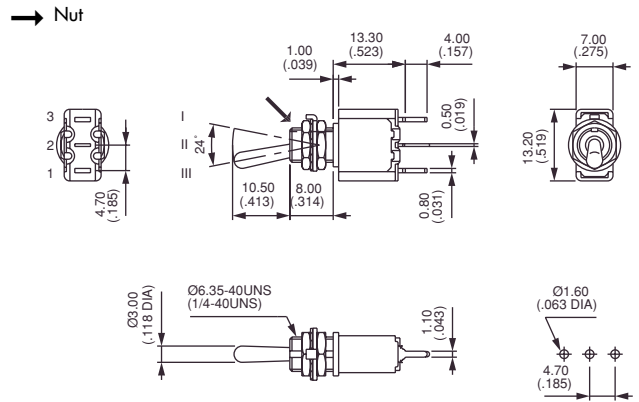
Gezeichnet mit Standardhebel (-13)

### Einpolig



5236  
5239  
5237  
5238  
5232

III	II	I
2-3		1-2
ON	-	ON
ON	OFF	ON
MOM	OFF	MOM
ON	OFF	MOM
ON	-	MOM

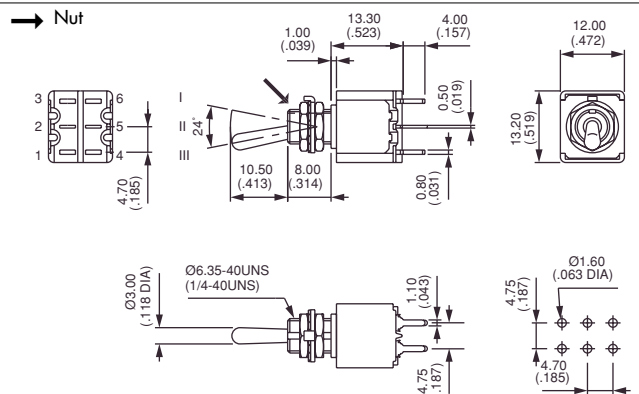


### Zweipolig



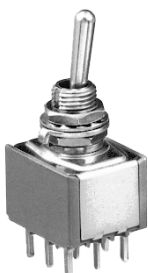
5246  
5249  
5247  
5248  
5242  
5244\*  
5244 1R\*  
5244 2R\*

III	II	I
2-3		1-2
5-6		4-5
ON	-	ON
ON	OFF	ON
MOM	OFF	MOM
ON	OFF	MOM
ON	-	MOM
ON	ON	ON
ON	ON	MOM
MOM	ON	MOM



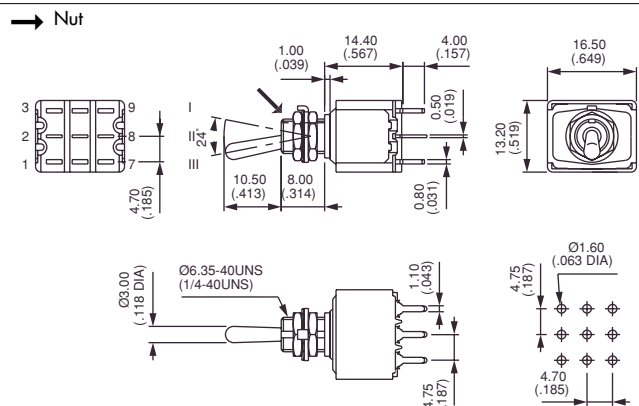
\* Schaltfolge 4 : 1-polig in 2-poligem Gehäuse. Angabe von CT / TH notwendig. Siehe Ende Gruppe B.

### Dreipolig



5256  
5259  
5257  
5258  
5252

III	II	I
2-3		1-2
5-6		4-5
8-9		7-8
ON	-	ON
ON	OFF	ON
MOM	OFF	MOM
ON	OFF	MOM
ON	-	MOM



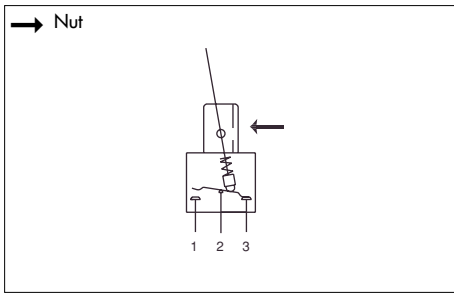


# SERIE 5000

## HEBELSCHALTER - GERADE LÖTSTIFTE

GRUND-  
AUSFHRG

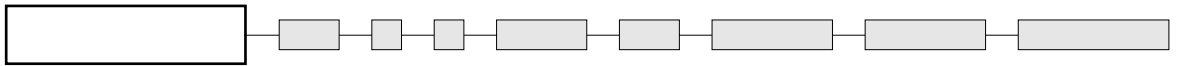
B



### Type 5400

- Gewindebuchse  $\varnothing$  6,35 mm (1/4)
- Raster 4 mm (.157)
- Ein-, zwei-, drei- und vierpolig

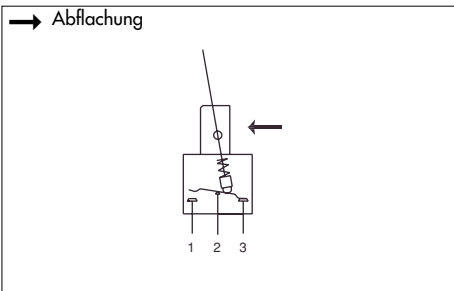
#### GRUND- AUSFÜHRUNG



Bestellschlüssel für Grundausführung :  
siehe Type **5200**.  
Ersetzen Sie 52 durch 54.

Frontplattenausschnitt : siehe Type 5200.

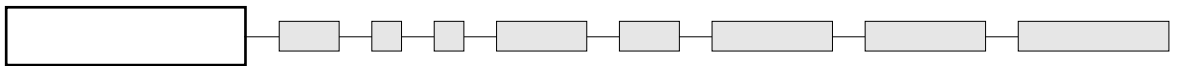
Leiterplatten-Layout :  
Raster 4 (.157) anstatt 4,7 (.185).



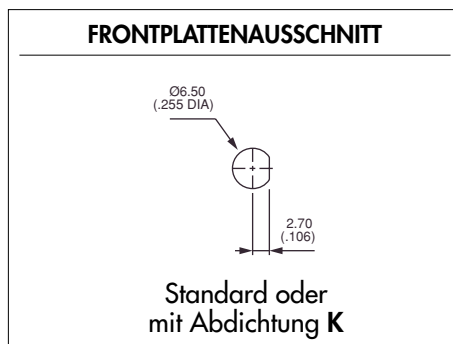
### Type 5900

- Abgeflachte Buchse  $\varnothing$  6,35 mm (1/4)
- Raster 4,7 mm (.185)
- Ein-, zwei-, drei- und vierpolig

#### GRUND- AUSFÜHRUNG



Bestellschlüssel für Grundausführung :  
siehe Type **5200**.  
Ersetzen Sie 52 durch 59.

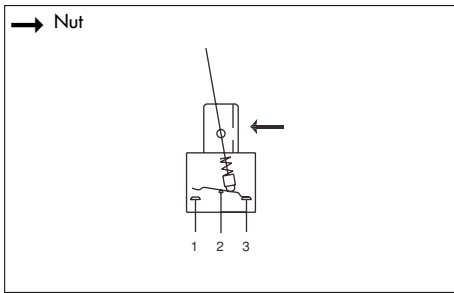


# SERIE 5000

## HEBELSCHALTER - GERADE LÖTSTIFTE

GRUND-  
AUSFÜHRG

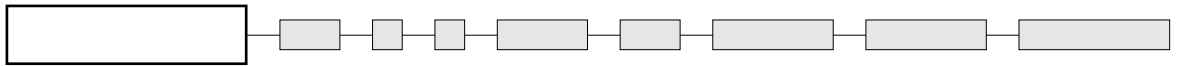
B



### Type 5100

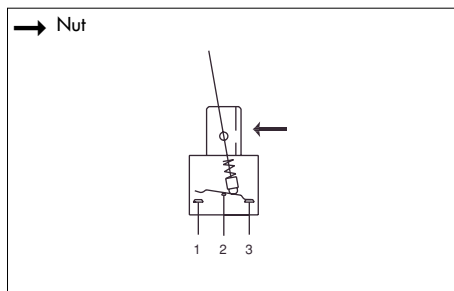
- Gewindebuchse M6 x 0.75 (.236)
- Raster 4,7 mm (.185)
- Ein-, zwei-, drei- und vierpolig

#### GRUND- AUSFÜHRUNG



Bestellschlüssel für Grundausführung :  
siehe Type **5200**.  
Ersetzen Sie 52 durch 51.

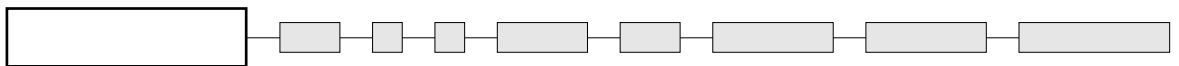
Frontplattenausschnitt : siehe unten



### Type 5300

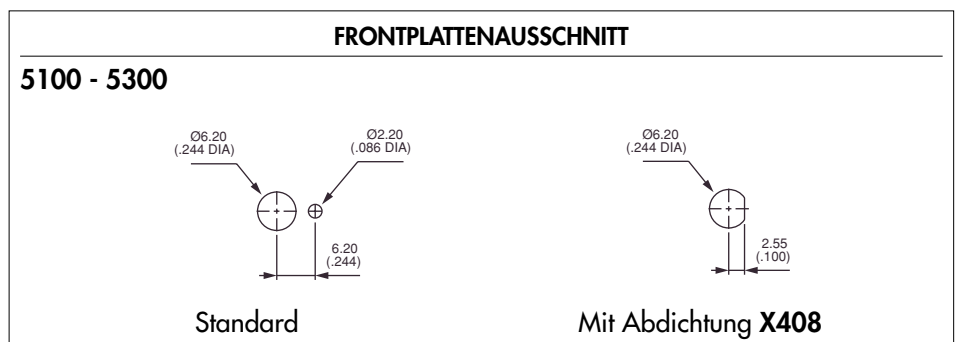
- Gewindebuchse M6 x 0.75 (.236)
- Raster 4 mm (.185)
- Ein-, zwei-, drei- und vierpolig

#### GRUND- AUSFÜHRUNG



Bestellschlüssel für Grundausführung :  
siehe Type **5200**.  
Ersetzen Sie 52 durch 53.

Leiterplatten-Layout :  
Raster 4 (.157) anstatt 4,7 (.185).



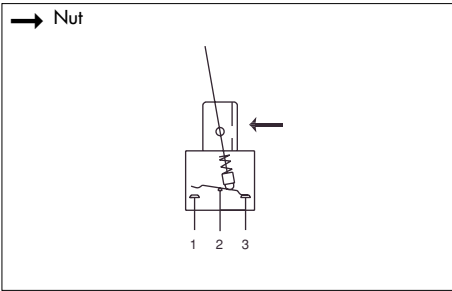
# SERIE 5000

## HEBELSCHALTER - STECKANSCHLÜSSE

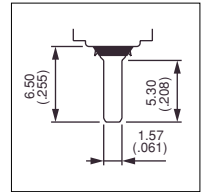
### Gewindebuchse Ø 6,35 (1/4) : 5200Z

GRUND-  
AUSFHRG

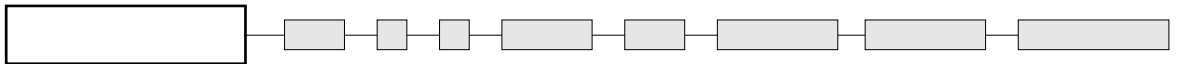
B



- Raster 4,7 mm (.185)
- Epoxyabdichtung der Anschlüsse
- Ein- und zweipolig



GRUND-  
AUSFÜHRUNG



Gezeichnet mit Standardhebel (-13)

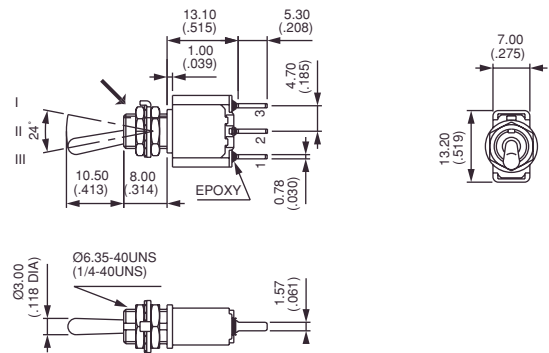
Einpolig



5236Z  
5239Z  
5237Z  
5238Z  
5232Z

III	II	I
2-3		1-2
ON	-	ON
ON	OFF	ON
MOM	OFF	MOM
ON	OFF	MOM
ON	-	MOM

→ Nut



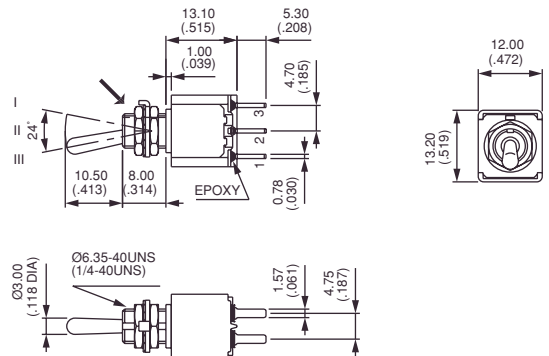
Zweipolig



5246Z  
5249Z  
5247Z  
5248Z  
5242Z  
5244Z\*  
5244Z 1R\*  
5244Z 2R\*

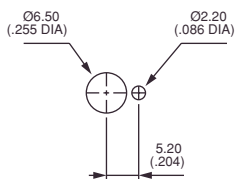
III	II	I
2-3		1-2
5-6		4-5
ON	-	ON
ON	OFF	ON
MOM	OFF	MOM
ON	OFF	MOM
ON	-	MOM
ON	ON	ON
ON	ON	MOM
MOM	ON	MOM

→ Nut

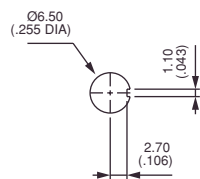


\* Schalfolge 4 : 1-polig in 2-poligem Gehäuse. Angabe von CT / TH notwendig. Siehe Ende Gruppe B.

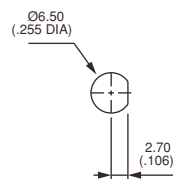
#### FRONTPLATTENAUSCHNITT



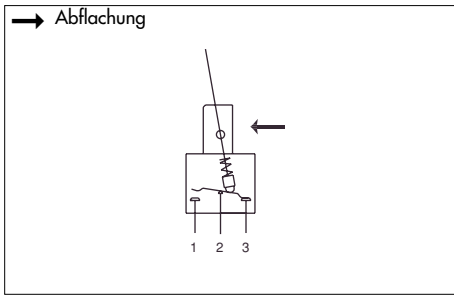
Standard



Mit  
Abdichtung K



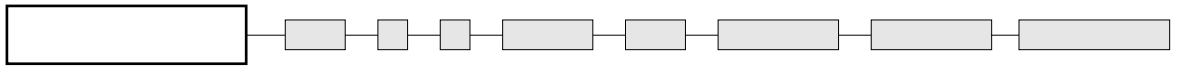
Mit  
Abdichtung X408



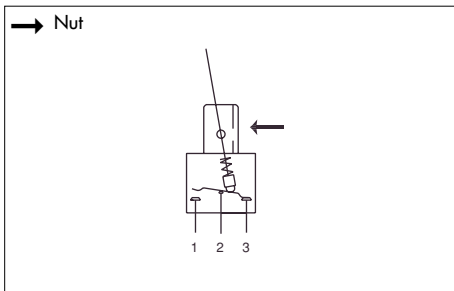
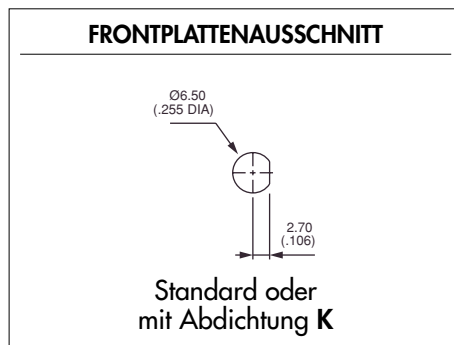
### Type 5900Z

- Abgefachte Buchse  $\varnothing 6,35$  mm (1/4)
- Raster 4,7 mm (.185)
- Epoxyabdichtung der Anschlüsse
- Ein- und zweipolig

#### GRUND- AUSFÜHRUNG



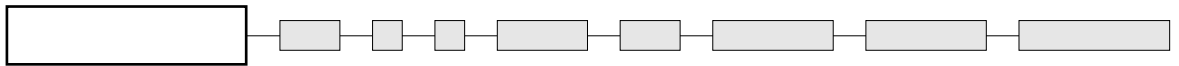
Bestellschlüssel für Grundauführung :  
siehe Type **5200Z**.  
Ersetzen Sie 52 durch 59.



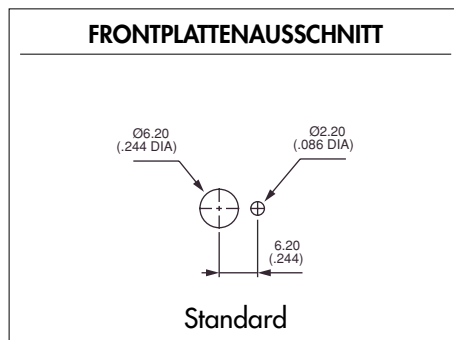
### Type 5100Z

- Gewindebuchse M6 x 0.75 (.236)
- Raster 4,7 mm (.185)
- Epoxyabdichtung der Anschlüsse
- Ein- und zweipolig

#### GRUND- AUSFÜHRUNG



Bestellschlüssel für Grundauführung :  
siehe Type **5200Z**.  
Ersetzen Sie 52 durch 51.



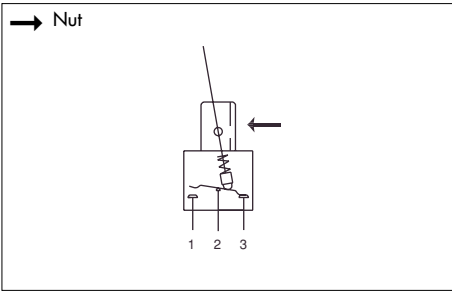
# SERIE 5000

## HEBELSCHALTER - WIRE-WRAP ANSCHLÜSSE

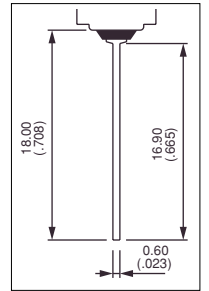
Gewindebuchse Ø 6,35 (1/4) : 5200MIWR

GRUND-  
AUSFHRG

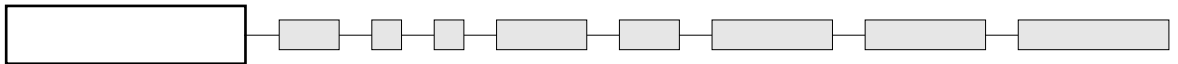
B



- Raster 5,08 mm (.200)
- Epoxyabdichtung der Anschlüsse
- Ein- und zweipolig
- Diese Anschlüsse können auch als lange Lötstifte verwendet werden.



GRUND-  
AUSFÜHRUNG



Gezeichnet mit Standardhebel (-13)

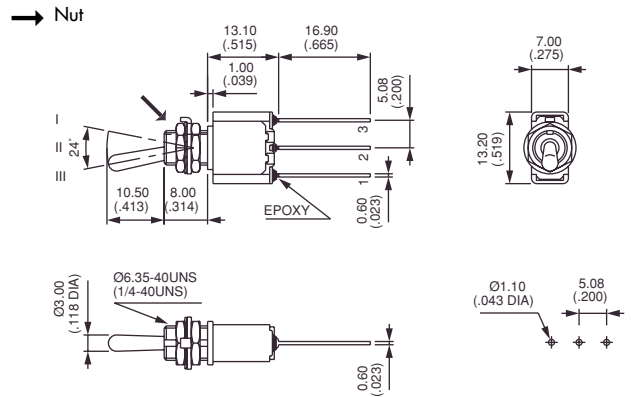
### Raster 5,08 (.200) - einpolig



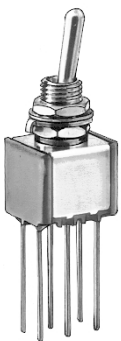
5236MIWR  
5239MIWR  
5237MIWR  
5238MIWR  
5232MIWR

III	II	I
2-3		1-2

ON	-	ON
ON	OFF	ON
MOM	OFF	MOM
ON	OFF	MOM
ON	-	MOM



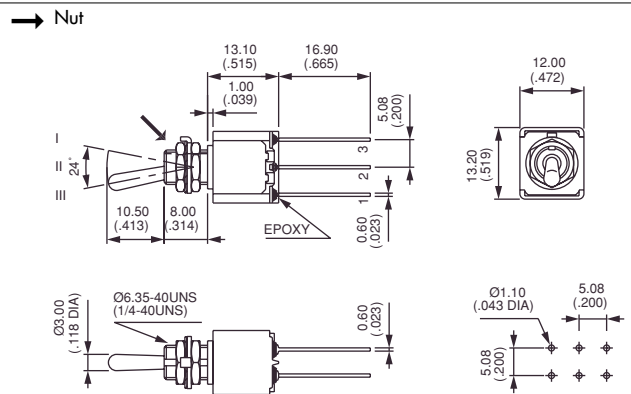
### Raster 5,08 (.200) - zweipolig



5246MIWR  
5249MIWR  
5247MIWR  
5248MIWR  
5242MIWR  
5244 MIWR\*  
5244 1R MIWR\*  
5244 2R MIWR\*

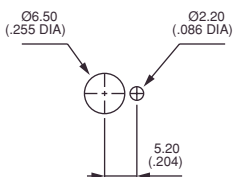
III	II	I
2-3		1-2
5-6		4-5

ON	-	ON
ON	OFF	ON
MOM	OFF	MOM
ON	OFF	MOM
ON	-	MOM
ON	ON	ON
ON	ON	MOM
MOM	ON	MOM

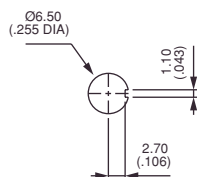


\* Schalfolge 4 : 1-polig in 2-poligem Gehäuse. Angabe von CT / TH notwendig. Siehe Ende Gruppe B.

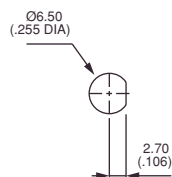
### FRONTPLATTENAUSCHNITT



Standard



Mit  
Abdichtung K



Mit  
Abdichtung X408



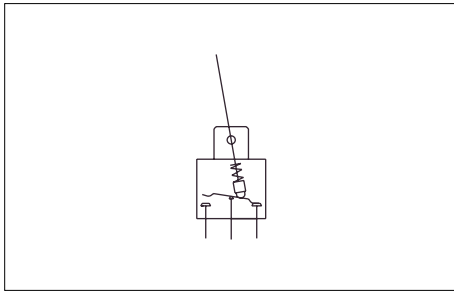
# SERIE 5000

## HEBELSCHALTER - GLATTE BUCHSE

### Abgewinkelte Lötstifte - horizontaler Einbau : 5200W

GRUND-  
AUSFHRG

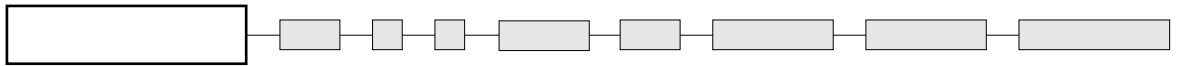
B



- Raster 4,7 mm (.185)
- Ein-, zwei- und dreipolig

Die Type **5200WX404** mit kleineren Abmessungen finden Sie unter "Sonderausführungen"

**GRUND-  
AUSFÜHRUNG**



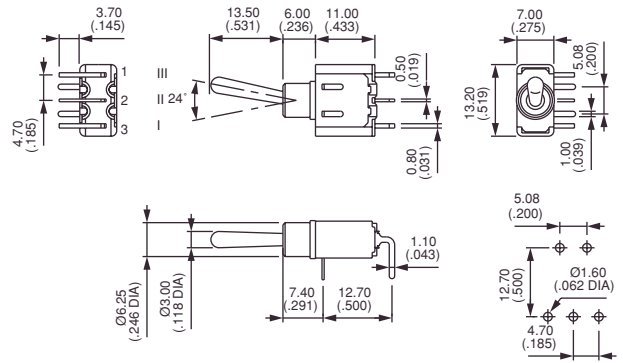
Gezeichnet mit Standardhebel (-13)

### Einpolig



**5236W  
5239W  
5237W  
5238W  
5232W**

III	II	I
2-3		1-2
ON	-	ON
ON	OFF	ON
MOM	OFF	MOM
ON	OFF	MOM
ON	-	MOM

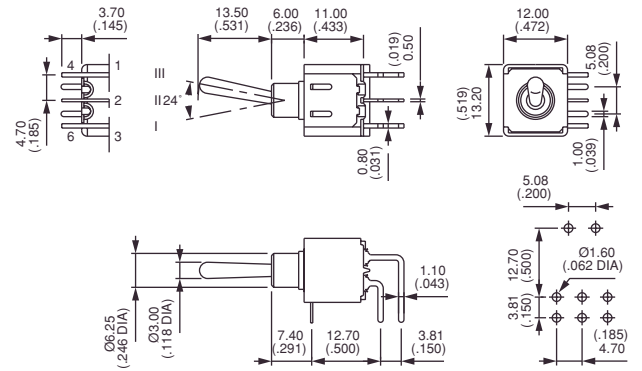


### Zweipolig



**5246W  
5249W  
5247W  
5248W  
5242W  
5244W\*  
5244W 1R\*  
5244W 2R\***

III	II	I
2-3		1-2
5-6		4-5
ON	-	ON
ON	OFF	ON
MOM	OFF	MOM
ON	OFF	MOM
ON	-	MOM
ON	ON	ON
ON	ON	MOM
MOM	ON	MOM



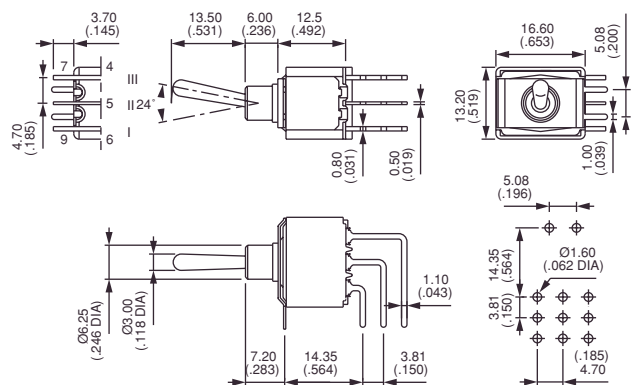
\* Schaltfolge 4 : 1-polig in 2-poligem Gehäuse. Angabe von CT / TH notwendig. Siehe Ende Gruppe B.

### Dreipolig



**5256W  
5259W  
5257W  
5258W  
5252W**

III	II	I
2-3		1-2
5-6		4-5
8-9		7-8
ON	-	ON
ON	OFF	ON
MOM	OFF	MOM
ON	OFF	MOM
ON	-	MOM



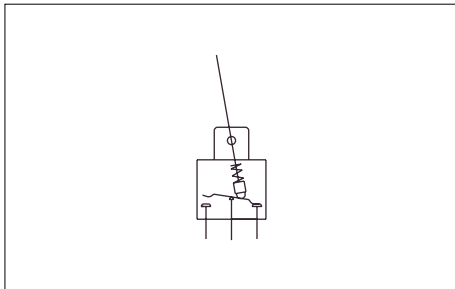
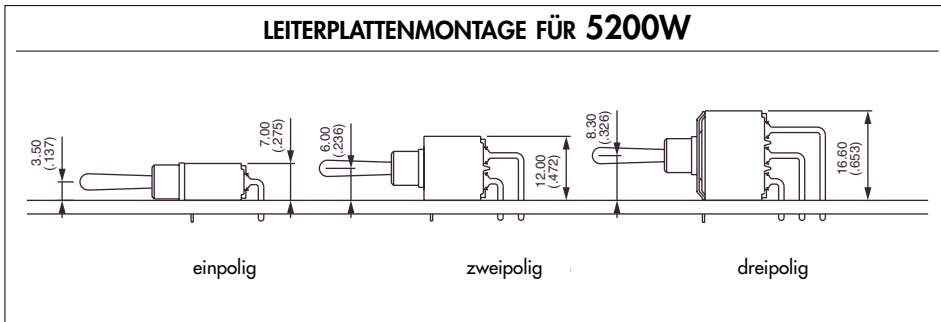
# SERIE 5000

## HEBELSCHALTER - GLATTE BUCHSE

### Abgewinkelte Lötstifte - horizontaler Einbau : 5400W

GRUND-  
AUSFHRG

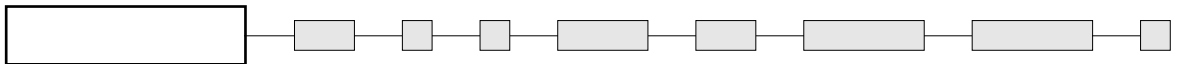
B



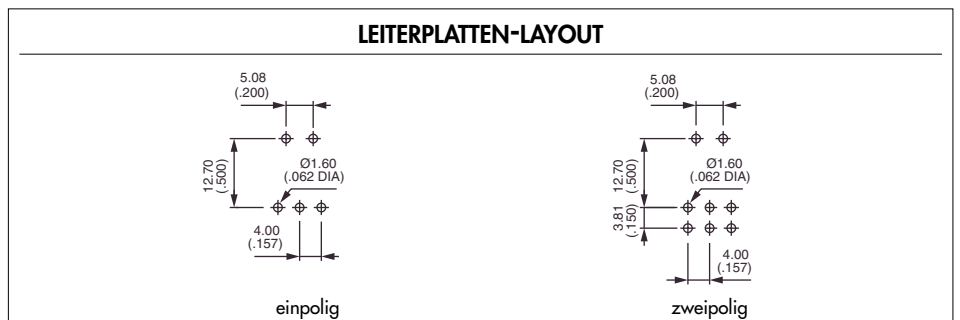
### Type 5400W

- Raster 4 mm (.157)
- Ein- und zweipolig

### GRUND AUSFÜHRUNG



Bestellschlüssel für Grundausführung :  
siehe Type **5200W**.  
Ersetzen Sie 52 durch 54.



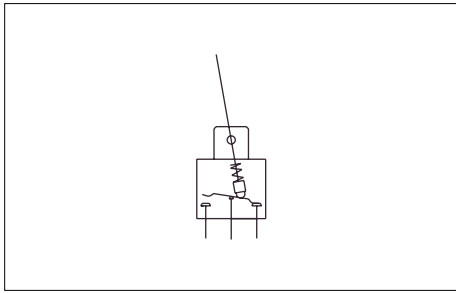
# SERIE 5000

## HEBELSCHALTER - GLATTE BUCHSE

### Abgewinkelte Lötstifte - vertikaler Einbau : 5200WW

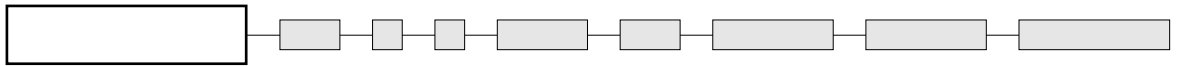
GRUND-  
AUSFHRG

B



- Raster 3,81 mm (.150)
- Ein-, zwei-, drei- und vierpolig

GRUND-  
AUSFÜHRUNG



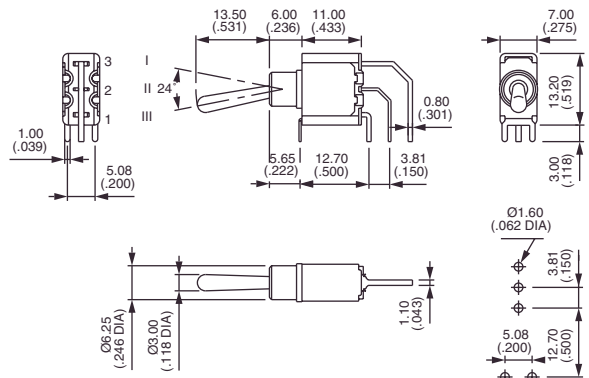
Gezeichnet mit Standardhebel (-13)

### Einpolig



5236WW  
5239WW  
5237WW  
5238WW\*\*  
5232WW\*\*

III	II	I
2-3		1-2
ON	-	ON
ON	OFF	ON
MOM	OFF	MOM
ON	OFF	MOM
ON	-	MOM

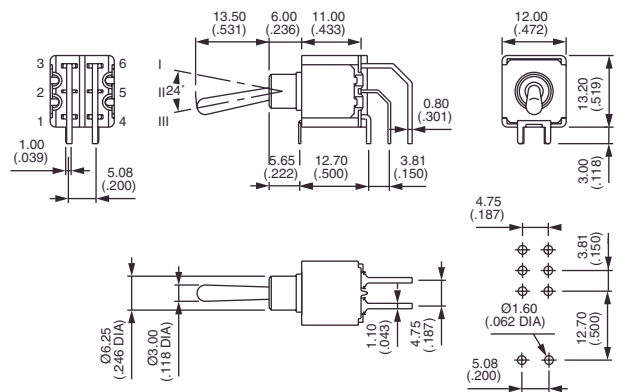


### Zweipolig



5246WW  
5249WW  
5247WW  
5248WW\*\*  
5242WW\*\*  
5244WW\*  
5244WW 1R\*  
5244WW 2R\*

III	II	I
2-3		1-2
5-6		4-5
ON	-	ON
ON	OFF	ON
MOM	OFF	MOM
ON	OFF	MOM
ON	-	MOM
ON	ON	ON
ON	ON	MOM
MOM	ON	MOM

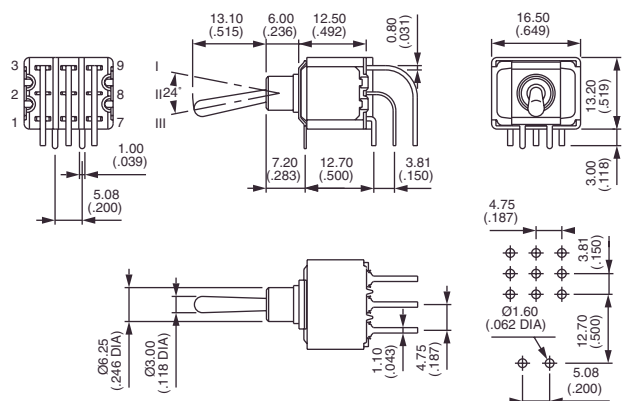


### Dreipolig



5256WW  
5259WW  
5257WW  
5258WW\*\*  
5252WW\*\*

III	II	I
2-3		1-2
5-6		4-5
8-9		7-8
ON	-	ON
ON	OFF	ON
MOM	OFF	MOM
ON	OFF	MOM
ON	-	MOM



\* und \*\* : siehe nächste Seite.

# SERIE 5000

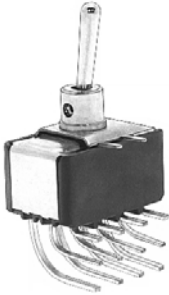
## HEBELSCHALTER - GLATTE BUCHSE

Abgewinkelte Lötstifte - vertikaler Einbau : 5200WW - 5400WW

GRUND-  
AUSFHRG

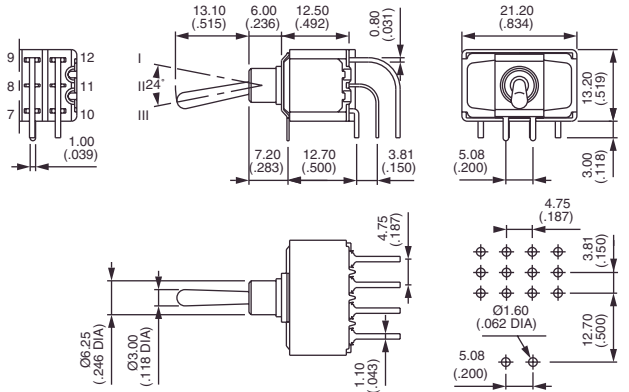
B

### Vierpolig



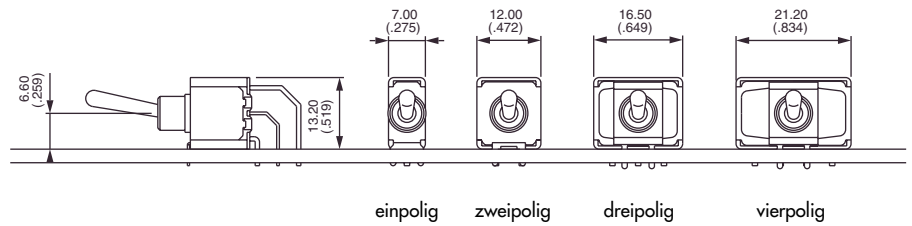
5266WW  
5269WW  
5267WW  
5268WW\*\*  
5262WW\*\*  
5264WW\*  
5264WW 1R\*  
5264WW 2R\*

III	II	I
2-3		1-2
5-6		4-5
8-9		7-8
11-12		10-11
	ON -	ON
	ON OFF	ON
	MOM OFF	MOM
	ON OFF	MOM
	ON -	MOM
	ON ON	ON
	ON ON	MOM
	MOM ON	MOM



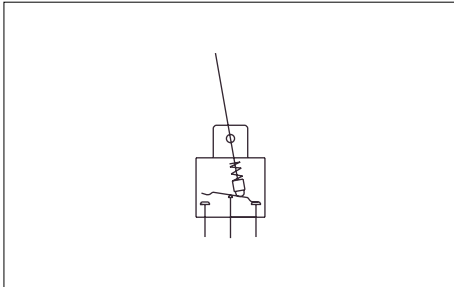
\* Schaltfolge 4 : 1-polig in 2-poligem Gehäuse, 2-polig in 4-poligem Gehäuse. Angabe von CT / TH notwendig. Siehe Ende Gruppe B.  
\*\*Schaltfolgen 2 und 8 : umgekehrte Schaltverbindungen auf Anfrage möglich.

### LEITERPLATTENMONTAGE

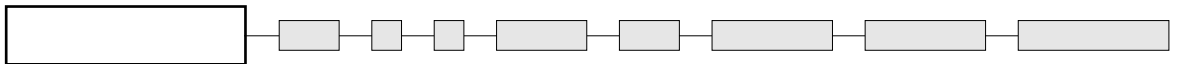


### Type 5400WW

- Raster 2,54 mm (.100)
- Ein-, zwei-, drei- und vierpolig

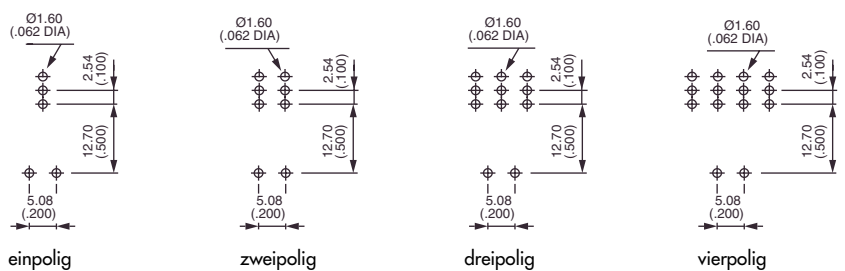


### GRUND- AUSFHRG



Bestellschlüssel für Grundauführung :  
siehe Type 5200WW.  
Ersetzen Sie 52 durch 54.

### LEITERPLATTEN-LAYOUT



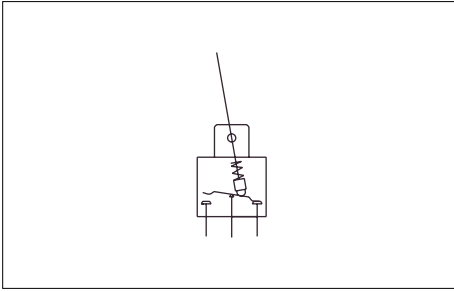
# SERIE 5000

## HEBELSCHALTER - GLATTE BUCHSE

### Gerade Lötstifte - mit Befestigungsbügel : 5200Y

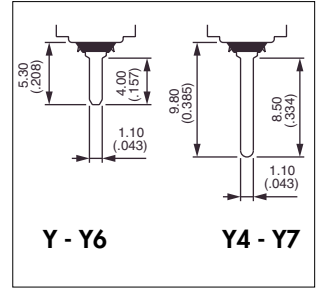
GRUND-  
AUSFHRG

B

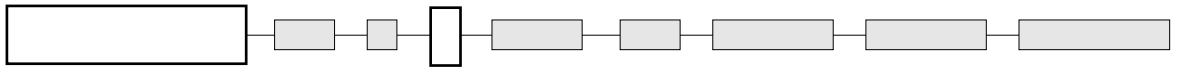


Die Befestigungsbügel entlasten die Lötstellen und erhöhen die Vibrationsfestigkeit.  
Material : Stahl, verzinkt.

- Epoxyabdichtung der Anschlüsse
- Ein- und zweipolig



GRUND-  
AUSFÜHRUNG



Gezeichnet mit Standardhebel (-13)

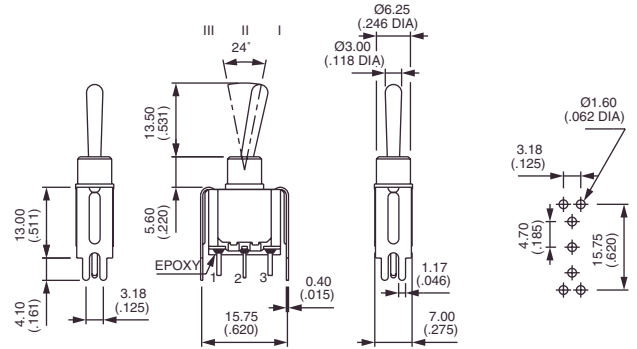
### Kurzer Befestigungsbügel - Breite 15,75 (.620) - einpolig : 5230Y



5236Y B  
5239Y B  
5237Y B  
5238Y B  
5232Y B

III	II	I
2-3		1-2

ON	-	ON
ON	OFF	ON
MOM	OFF	MOM
ON	OFF	MOM
ON	-	MOM



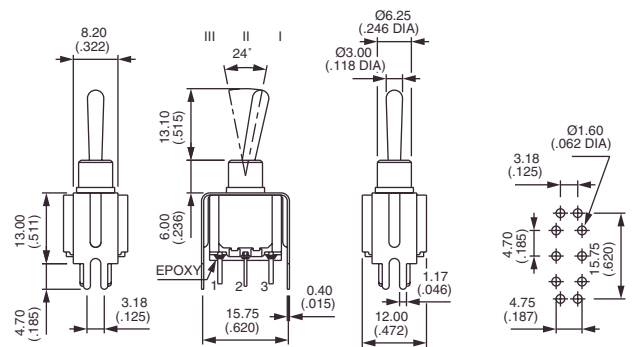
### Kurzer Befestigungsbügel - Breite 15,75 (.620) - zweipolig : 5240Y



5246Y B  
5249Y B  
5247Y B  
5248Y B  
5242Y B  
5244Y B\*  
5244Y 1R B\*  
5244Y 2R B\*

III	II	I
2-3		1-2
5-6		4-5

ON	-	ON
ON	OFF	ON
MOM	OFF	MOM
ON	OFF	MOM
ON	-	MOM
ON	ON	ON
ON	ON	MOM
MOM	ON	MOM



\* Schalfolge 4 : 1-polig in 2-poligem Gehäuse. Angabe von CT / TH notwendig. Siehe Ende Gruppe B.

# SERIE 5000

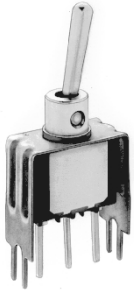
## HEBELSCHALTER - GLATTE BUCHSE

Gerade Lötstifte - mit Befestigungsbügel : 5200Y4 - Y6 - Y7

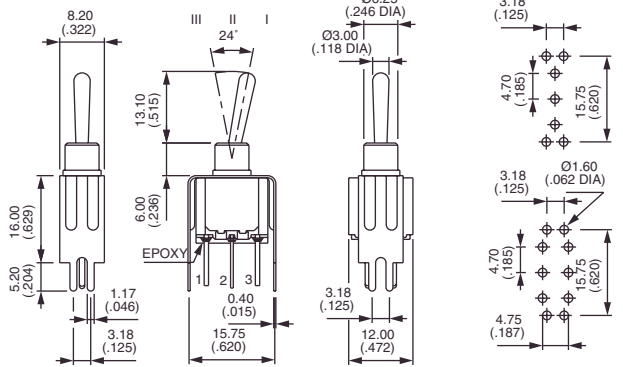
GRUND-  
AUSFHRG

B

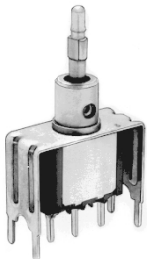
### Hoher Befestigungsbügel - Breite 15,75 (.620) : 5200Y4



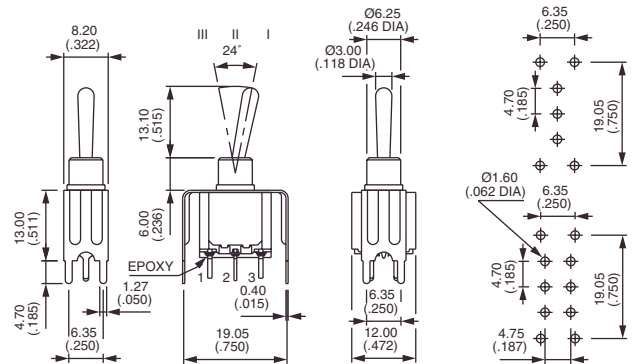
	Einpolig	Zweipolig	III	II	I
5236Y4 B	5246Y4 B	ON	-	ON	
5239Y4 B	5249Y4 B	ON	OFF	ON	
5237Y4 B	5247Y4 B	MOM	OFF	MOM	
5238Y4 B	5248Y4 B	ON	OFF	MOM	
5232Y4 B	5242Y4 B	ON	-	MOM	
	5244Y4 B*	ON	ON	ON	
	5244Y4 1R B*	ON	ON	MOM	
	5244Y4 2R B*	MOM	ON	MOM	



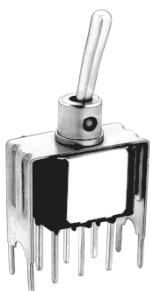
### Kurzer Befestigungsbügel - Breite 19,05 (.750) : 5200Y6



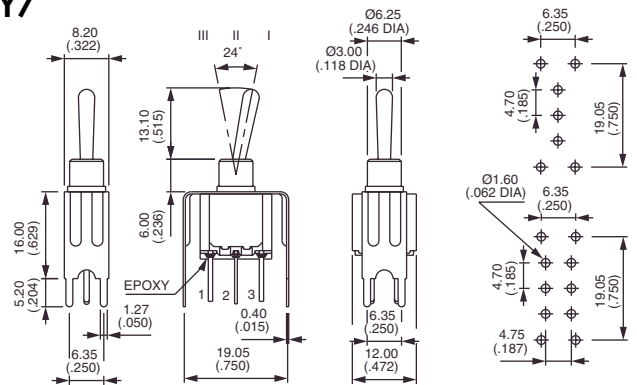
	Einpolig	Zweipolig	III	II	I
5236Y6 B	5246Y6 B	ON	-	ON	
5239Y6 B	5249Y6 B	ON	OFF	ON	
5237Y6 B	5247Y6 B	MOM	OFF	MOM	
5238Y6 B	5248Y6 B	ON	OFF	MOM	
5232Y6 B	5242Y6 B	ON	-	MOM	
	5244Y6 B*	ON	ON	ON	
	5244Y6 1R B*	ON	ON	MOM	
	5244Y6 2R B*	MOM	ON	MOM	



### Hoher Befestigungsbügel - Breite 19,05 (.750) : 5200Y7



	Einpolig	Zweipolig	III	II	I
5236Y7 B	5246Y7 B	ON	-	ON	
5239Y7 B	5249Y7 B	ON	OFF	ON	
5237Y7 B	5247Y7 B	MOM	OFF	MOM	
5238Y7 B	5248Y7 B	ON	OFF	MOM	
5232Y7 B	5242Y7 B	ON	-	MOM	
	5244Y7 B*	ON	ON	ON	
	5244Y7 1R B*	ON	ON	MOM	
	5244Y7 2R B*	MOM	ON	MOM	



\* Schaltfolge 4 : 1-polig in 2-poligem Gehäuse. Angabe von CT / TH notwendig. Siehe Ende Gruppe B.

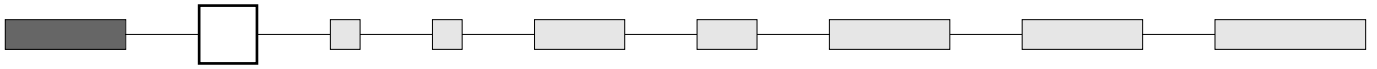
# SERIE 5000

## HEBELSCHALTER

OPTIONEN

B

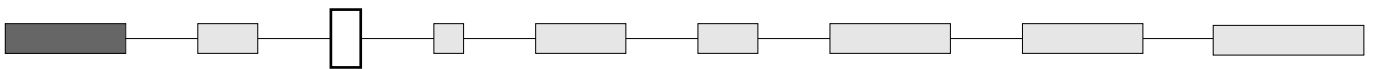
### KONTAKTMATERIALIEN



- A Silber
- AD Silber, vergoldet
- CD Messing, vergoldet

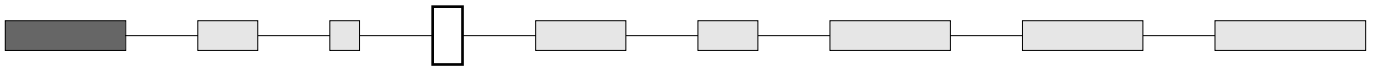
Kontakte für Stromspitzen : siehe X814, Gruppe G.

### OBERFLÄCHE



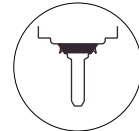
- (leer) Chrom glänzend
- G Buchse, Hebel und Zubehör schwarzmatteiert

### ABDICHTUNG



- (leer)
  - Für Typen 5200Z - 5200MIWR und 5000 (Raster 5,08) : Epoxyabdichtung der Anschlüsse
  - Für alle anderen Typen gewünschte Abdichtung angeben.
 Ein leeres Feld heißt "keine Abdichtung".

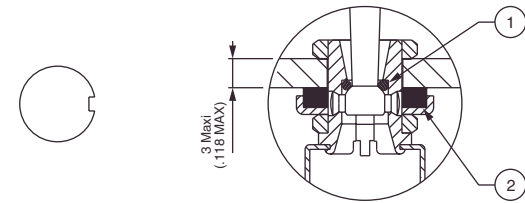
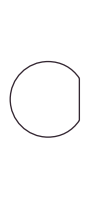
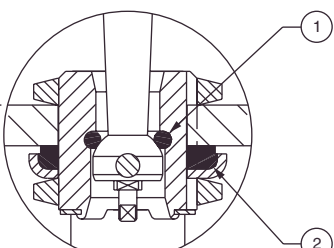
- B Epoxyabdichtung der Anschlüsse
- K Schalter durch O-Ring und Scheibe im vorderen Bereich gegen Wasser und Staub geschützt. Die Frontplatte ist damit bis 1 bar Druck abgedichtet und bleibt auch bei Betätigung des Schalters dicht.



Nur für Typen mit **Gewindebuchse**  $\varnothing 6,35$  (1/4) oder  $11,9$  (15/32) .  
Nicht lieferbar mit Hebel -8, -9, -12, -22, -23.

- KB Kombinierte Abdichtungen

① O-Ring    ② Dichtungsscheibe

<p><b>K</b> auf Buchse <math>\varnothing 6,35</math> (1/4) mit Orientierungsnut</p>  <p>Mit Scheibe <b>U360</b></p>	<p><b>K</b> mit abgeflachter Buchse <math>\varnothing 6,35</math> (1/4)</p>  <p>Mit Scheibe <b>U5141</b></p>	<p><b>K</b> auf Buchse <math>\varnothing 11,9</math> (15/32) mit Orientierungsnut</p>  <p>Mit Scheibe <b>U60</b></p>
--	---	---

Abdichtung durch zwei O-Ringe, siehe X408 unter "Sonderausführungen".

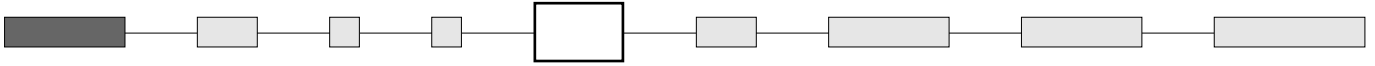
# SERIE 5000 HEBELSCHALTER

OPTIONEN



B

## FLUORESZIERENDER PUNKT



(leer) Kein

Standardhebel

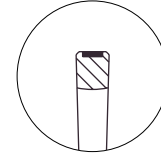
Hebel mit Verriegelung

**0.38** Weißer fluoreszierender Punkt auf der Hebelspitze. Leuchtet bei ultraviolettem Licht.

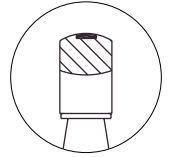


Nur mit schwarzer Oberfläche (Option G).

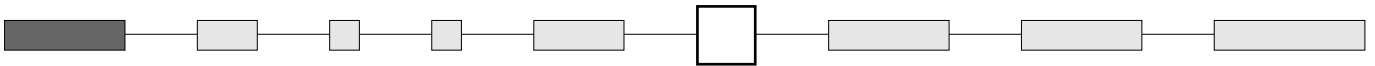
Hebel lieferbar mit Option 0.38 : auf Anfrage.



-19

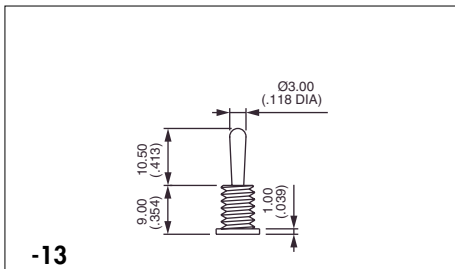


## HEBEL

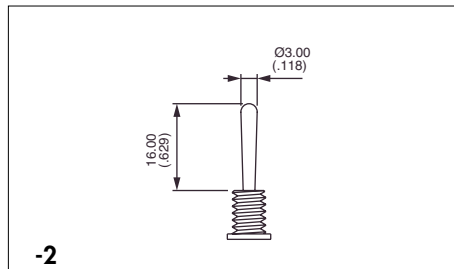


Bindestrich vor der Hebelnummer notwendig

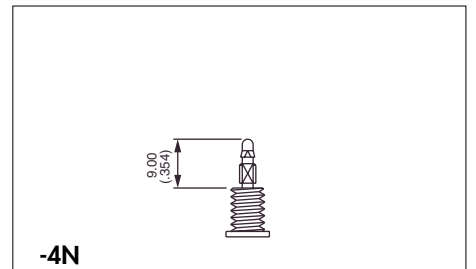
Hebel für Typen mit Gewindebuchse  $\varnothing 6,35$  (1/4) oder M6x0,75 (.236)



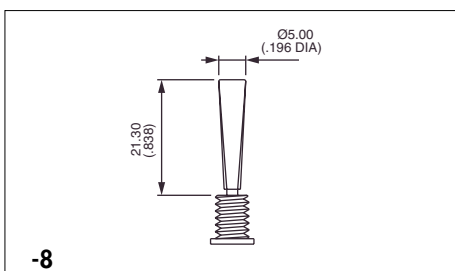
**-13**  
Standard



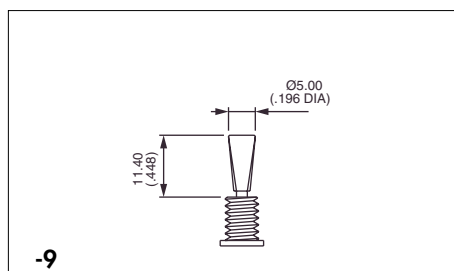
**-2**



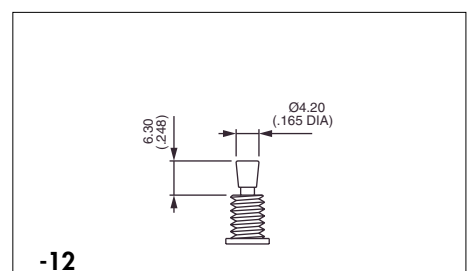
**-4N**  
Nur für Griffe



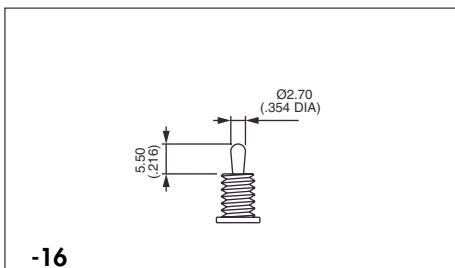
**-8**  
Nicht lieferbar mit Abdichtung K oder X408



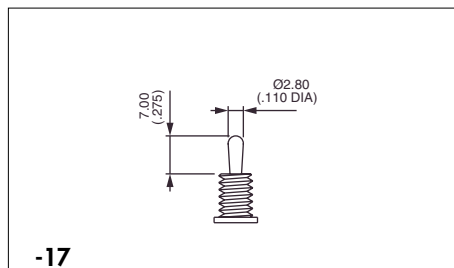
**-9**



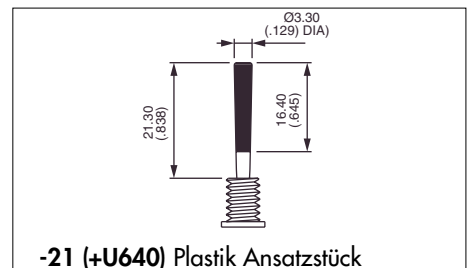
**-12**  
Nicht lieferbar mit Abdichtung K oder X408



**-16**



**-17**



**-21 (+U640)** Plastik Ansatzstück  
U640 in das letzte Feld des Bestellschlüssels eintragen. Die 0 durch Farbcode ersetzen.



# SERIE 5000

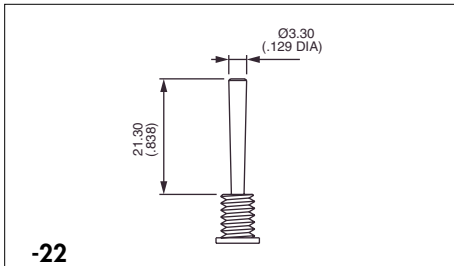
## HEBELSCHALTER

OPTIONEN



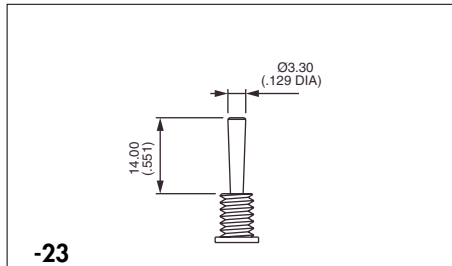
B

### HEBEL (Fortsetzung)



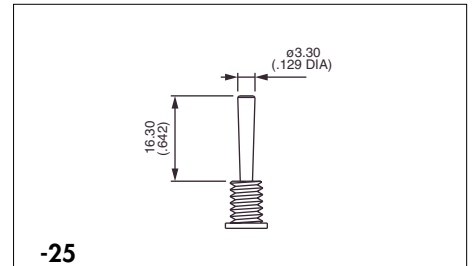
-22

Nicht lieferbar mit Abdichtung K oder X408



-23

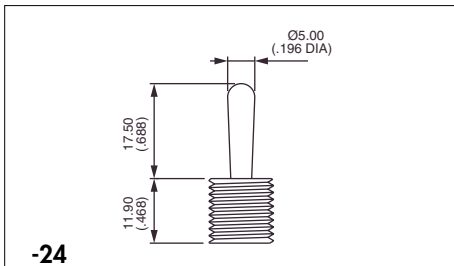
Nicht lieferbar mit Abdichtung K oder X408



-25

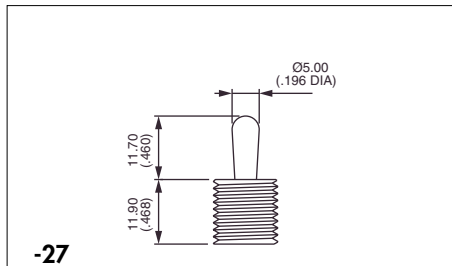
Nicht lieferbar mit Abdichtung K oder X408

### Hebel für Typen mit Gewindebuchse Ø 11,9 (15/32) : 5600M



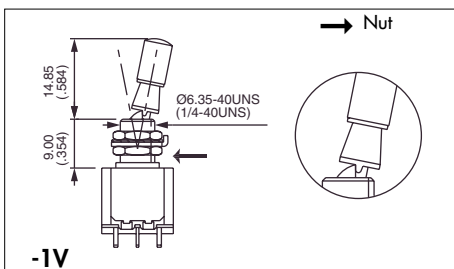
-24

Standard



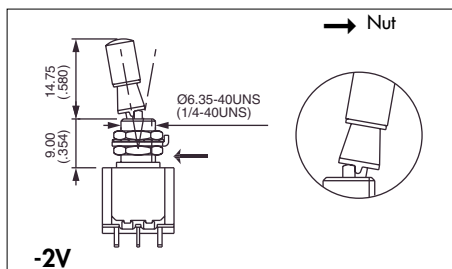
-27

### Hebel mit Verriegelung



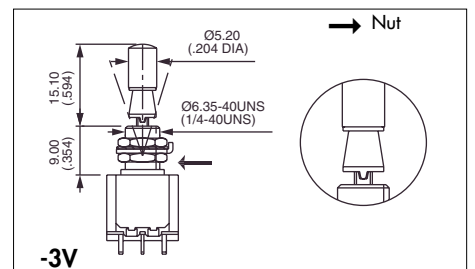
-1V

1 verriegelte Stellung (Schaltfolge 6)



-2V

2 verriegelte Stellungen (Schaltfolge 6)



-3V

3 verriegelte Stellungen (Schaltfolgen 9 und 4)

Weitere Verriegelungen : auf Anfrage



Nur für Typen mit Gewindebuchse Ø 6,35 mm (1/4).

# SERIE 5000

## HEBELSCHALTER

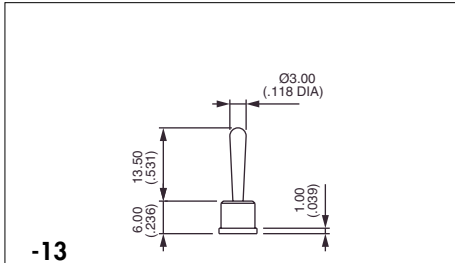
OPTIONEN



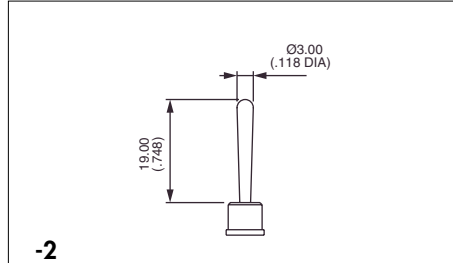
B

### HEBEL (Fortsetzung)

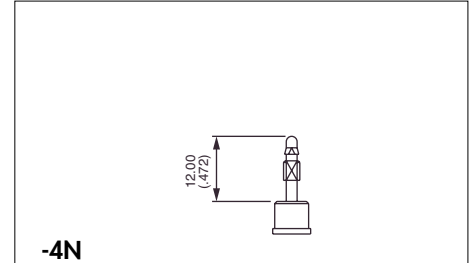
Für Typen mit glatter Buchse : W - WW und Y



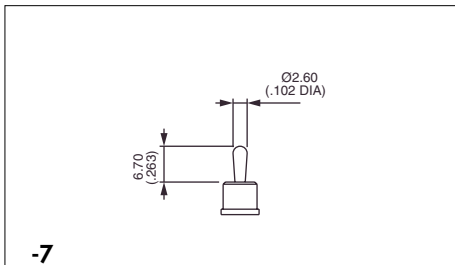
**-13**  
Standard



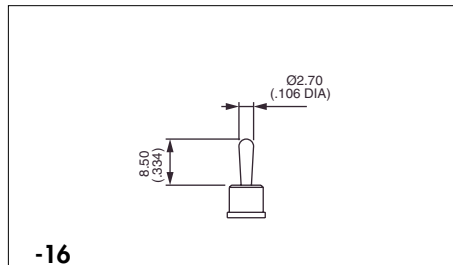
**-2**



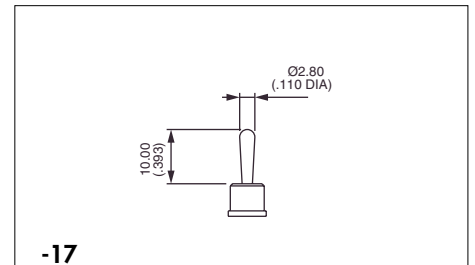
**-4N**  
Nur für Griffe



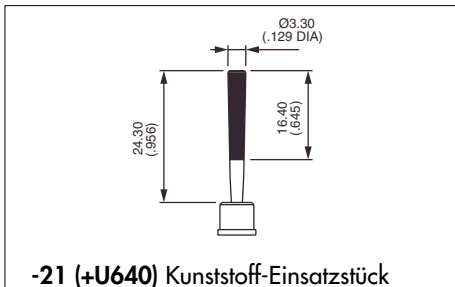
**-7**



**-16**



**-17**



**-21 (+U640) Kunststoff-Einsatzstück**

U640 in das letzte Feld des Bestellschlüssels eintragen. Die 0 durch Farbcode ersetzen.

#### Einsatzstück-Farbe

"0" ersetzen durch :

- |     |           |
|-----|-----------|
| 1   | blau      |
| 2   | schwarz   |
| 3   | grün      |
| 4   | grau      |
| 5   | gelb      |
| 6   | rot       |
| 7   | elfenbein |
| 7/1 | weiß      |
| 9   | orange    |



#### HEBELLÄNGE

Bei Typen mit Befestigungsbügel oder Halterung verringert sich die Hebellänge um 0,4 mm (.015). Siehe auch die technischen Zeichnungen auf den Seiten der Grundauführungen.

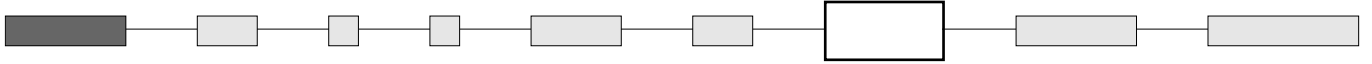
# SERIE 5000 HEBELSCHALTER

OPTIONEN



B

## SONDERAUSFÜHRUNGEN



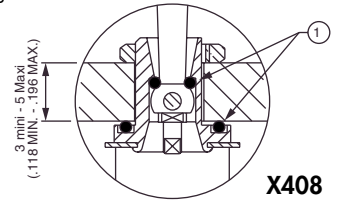
(leer) Standardausführung

**X408** Abgeflichtete Buchse für eine präzise Fixierung. Schalter durch zwei O-Ringe im vorderen Bereich gegen Wasser und Staub geschützt. Die Frontplatte ist damit bis 1 bar Druck abgedichtet und bleibt auch bei Betätigung des Schalters dicht. Epoxyabgedichtete Anschlüsse.



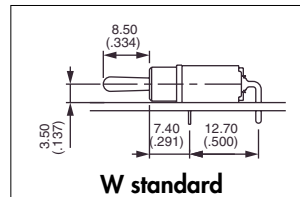
Nur für Typen mit **Gewindebuchse**, ausgenommen 5600M. Nicht lieferbar mit Hebel -8, -9, -12, -22, -23.

① O-Ringe

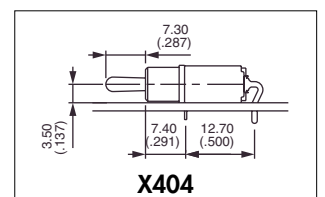


**X408**

**X404** Kleinere Abmessungen für Type mit abgewinkelten Lötstiften und horizontalem Einbau. Buchsenhöhe 7,2 (.283). Gezeichnet mit Hebel -16.



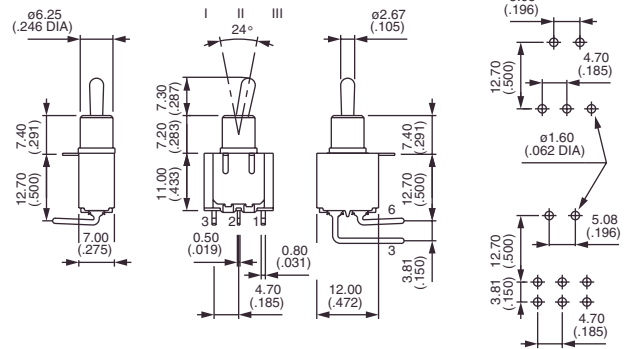
**W standard**



**X404**

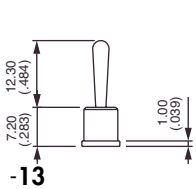


	III	II	I
	2-3		1-2
	5-6		4-5
Einpolig			
5236W X404	5246W X404	ON	ON
5239W X404	5249W X404	ON	OFF ON
5237W X404	5247W X404	MOM	OFF MOM
5238W X404	5248W X404	ON	OFF MOM
5232W X404	5242W X404	ON	MOM
	5244W X404*	ON	ON ON
	5244W1R X404*	ON	ON MOM
	5244W2R X404*	MOM	ON MOM

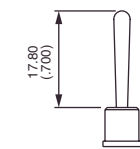


\* Schaltfolge 4 : 1-polig in 2-poligem Gehäuse. Angabe von CT / TH notwendig. Siehe Ende Gruppe B.

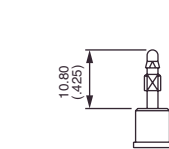
Hebellänge mit Option WX404 (für X445 und X438 auch gültig).



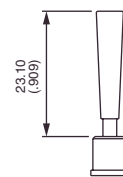
**-13**



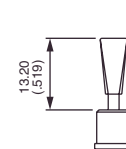
**-2**



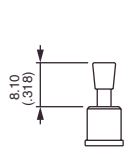
**-4N (für Griffe)**



**-8**

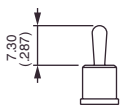


**-9**

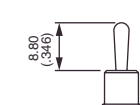


**-12**

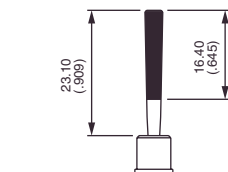
Achtung : Hebel 8, 9 und 12 nicht lieferbar mit Schaltfolge 2 (ON - MOM)



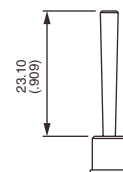
**-16**



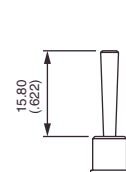
**-17**



**-21 (+U640)\***



**-22**



**-23**

\* U640 in das letzte Feld des Bestellschlüssels eintragen. Die 0 durch Farbcode ersetzen.

Zubehör für X404 : Kappe U1710 für Hebel -16. Griffe U240N, U290N und U390N für Hebel -4N. Siehe folgende Seiten.

# SERIE 5000

## HEBELSCHALTER

OPTIONEN



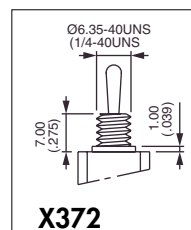
B

### SONDERAUSFÜHRUNGEN (Fortsetzung)

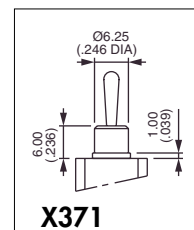


Mit Optionen X372, X386, X438, X442, X445 und X806 ändern sich die auf den vorigen Seiten angegebenen Hebellängen.

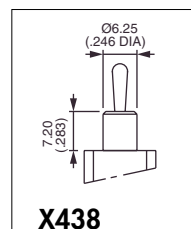
- X371** Glatte Buchse  $\varnothing$  6,25 mm (.246) (anstelle der Standard-Gewindebuchse)
- X372** Gewindebuchse  $\varnothing$  6,35 (1/4). **Höhe 7 mm (.274)**.
- X386** Gewindebuchse  $\varnothing$  6,35 mm (1/4). Ersetzt die glatte Buchse auf Typen W - WW und Y.
- X435** Gerade Lötstifte - Länge **18,6 mm (.732)** - mit Epoxyabdichtung für Type 5200.
- X438** Glatte Buchse  $\varnothing$  6,25 mm (.246) - **Höhe 7,2 mm (.283)**, ohne Flansch. Mit den gleichen Hebeln, Kappen und Griffen wie Type X404 lieferbar.
- X442** Gewindebuchse  $\varnothing$  6,35 mm (1/4) - **Höhe 9,9 mm (.389)**.
- X445** Glatte Buchse - **Höhe 7,2 mm (.283)** - für Typen W, WW und Y. Mit den gleichen Hebeln, Kappen und Griffen wie Type X404 lieferbar.
- X500** Gewindebuchse  $\varnothing$  6,35 mm (1/4) - **Höhe 9 mm (.354)**, ohne Flansch.
- X507** Gerade Lötstifte - Länge **10 mm (.293)** - für Type 5200.
- X512** Gerade Lötstifte - Länge **27 mm (1.062)** - mit Epoxyabdichtung für Type 5200.
- X514** Raster 14,35 (.564) anstatt 12,70 (.500) für Typen 5200WW, drei- und vierpolig.
- X515** Glatte Buchse  $\varnothing$  6,25 mm (.246) **ohne Flansch**.
- X601** **Messingkontakte mit Silberauflage**  
Schaltleistung für eine Lebensdauer von 20.000 Zyklen  
0,2A 250V~ - 0,4A 125V~ - 0,5A 30V-  
Mindestbestellmenge : 5.000 Schalter pro Type und Lieferung.



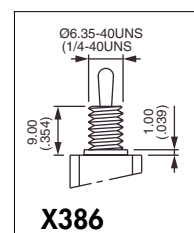
**X372**



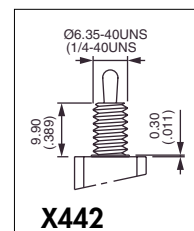
**X371**



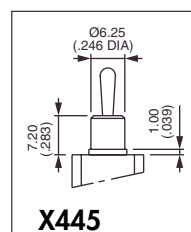
**X438**



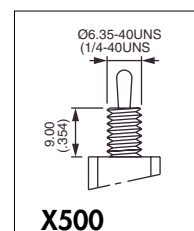
**X386**



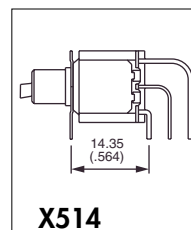
**X442**



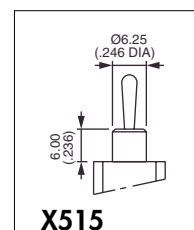
**X445**



**X500**



**X514**



**X515**

# SERIE 5000

## HEBELSCHALTER

OPTIONEN



B

### SONDERAUSFÜHRUNGEN (Fortsetzung)

**X681** Chrom matt auf Hebel (besonders für abgeflachte Hebel)

**X729** Gerade Lötstifte - Länge **33 mm (1.299)** - für Type 5200.

**X764** Markierung nach Kundenspezifikation

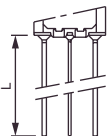
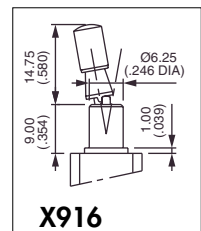
**X769** Spitze des verriegelbaren Hebels **rot eloxiert**.

**X806** Glatte Buchse Ø 6,25 mm (.246) anstelle der Standard-Gewindebuchse (X371) + Messingkontakte mit Silberauflage (X601).

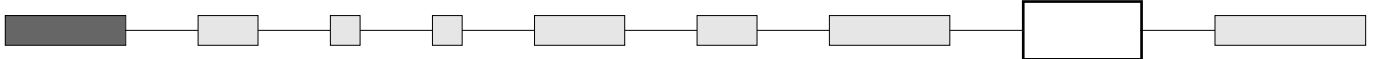
**X916** Hebel mit Verriegelung auf Type mit glatter Buchse.

**F** Verzinnete Anschlüsse (nur gerade Lötstifte)  
In Verbindung mit anderen Sonderausführungen lieferbar.

Anschlußlängen für Type 5200	
Option	Länge L
X435	18,6 (.732)
X507	10 (.293)
X512	27 (1.062)
X729	33 (1.299)

### ZULASSUNGEN



(leer) Ohne Zulassung

UL - CSA Für alle Standardtypen, ausgenommen 5200MIWR

CECC Für Standardtypen 5600 - 5200

**Zugelassene Typen oder Optionen** : Details auf Anfrage

**Markierung** : Bei Bestellung von Schaltern mit Zulassung, gewünschte Zulassung in das markierte Feld des Bestellschlüssels eintragen.

**VDE** (mit UL und CSA) : siehe Serie 55000 auf den folgenden Seiten.

**Vorzugsbeschaffungslisten** : siehe Technische Daten.

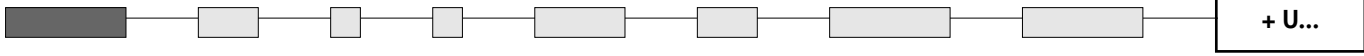
# SERIE 5000 HEBELSCHALTER

OPTIONEN

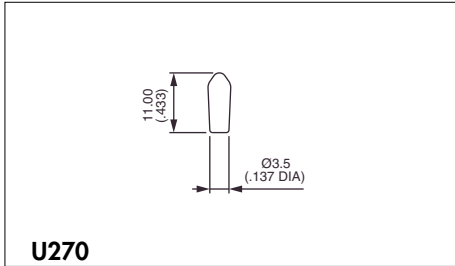


B

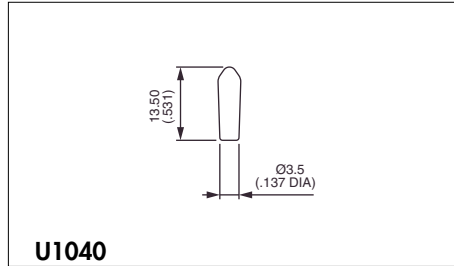
## HEBELKAPPEN UND GRIFFE



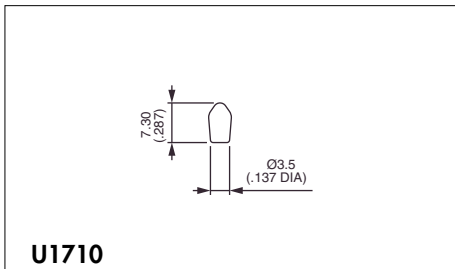
### Hebelkappen



Nur für Hebel -13 und Gewindebuchse



Nur für Hebel -13 und glatte Buchse



Für Hebel -17 und Gewindebuchse  
Für Hebel -7 und glatte Buchse



Hebelkappen nicht in elfenbein lieferbar.

### Kappen- und Griff-Farben

"0" ersetzen  
durch :

- |     |           |
|-----|-----------|
| 1   | blau      |
| 2   | schwarz   |
| 3   | grün      |
| 4   | grau      |
| 5   | gelb      |
| 6   | rot       |
| 7   | elfenbein |
| 7/1 | weiß      |
| 9   | orange    |

Dichtkappen, siehe Gruppe N.

### Griffe

Nur für Hebel -4N. Gezeichnet mit Standard-Gewindebuchse. Farben : siehe Tabelle oben.  
Getrennt bestellen.

