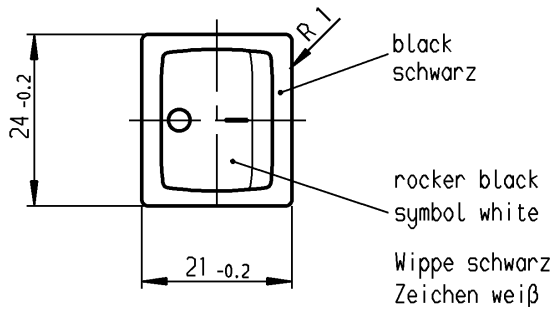
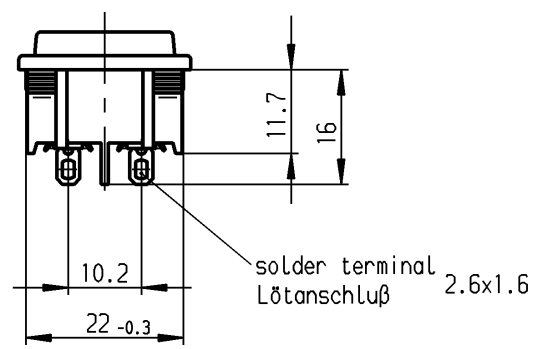
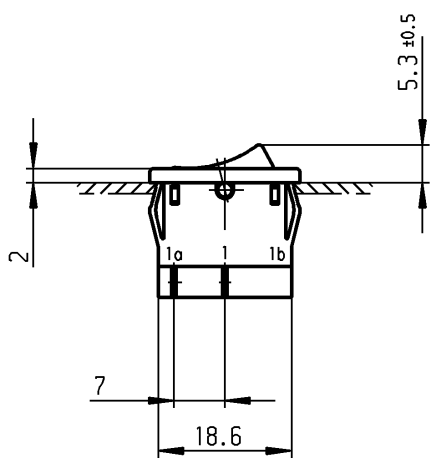
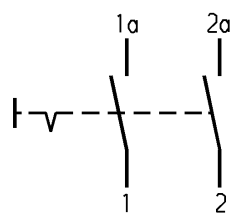


	1	2	3	4
	recommended cut-out for snap-in fixing (edge opposite to snap-in direction) Empfohlener Ausschnitt für Rastbefestigung (Grat gegenüber Bestückungsseite)	wall thickness Wanddicke	length of cut-out Ausschnittlänge	width of cut-out Ausschnittbreite
A		0.75 to / bis 1.25 1.25 to / bis 2 2 to / bis 3	19.2 -0.1 19.4 -0.1 19.8 -0.1	21.9 +0.1 21.9 +0.1 21.9 +0.1



Marking
Aufschrift

1802.
 8(8)/250 ~ 5E4
 12(4)/250 ~ T100/55
 5/70A 250V
 05
 15A 125-250V AC
 3/4 HP 125V AC
 1 1/2HP 250V AC
 R 149



DPST
suitable for appliances of class II

Ausschalter 2-polig
Für Geräte der Klasse II geeignet

on box: 0041.1644
Auf Verpackung:

Diese Unterlage ist geistiges Eigentum der Marquardt GmbH. Schutzvermerk nach DIN 34 beachten. Copyright reserved.

ALLgemeintoleranzen/UNTOLERANCED DIMENSIONS				PROJECTION		Pause COPY	Blatt SHEET OF	von OF	Zeichn./DRAWING NO.
Für Längen und Radien FOR LENGTHS AND RADII. ±		Abmaße in mm für Nennmaßbereich in mm ALL DIMENSIONS ARE IN MILLIMETRES		Für Winkel FOR ANGLE ± 2°					
		bis/UP TO 6	über/OVER 6 bis/UP TO 30	über/OVER 30		0 10 20 30 mm		Appliance Switch Geräteschalter	
d			i						Ersatz für/REPLACEMENT OF 1802.V96.44.500
c	37630	16.09.03	vor	h			gez./DRAWN BY 21.08.96 Hs gepr./CHECKED BY Kiz		
b	26333	20.07.98	sig	g					
a	25986	24.03.98	sig	f					
			e					MARQUARDT Marquardt GmbH, D-78604 Rietheim-Weilheim	
Ausg. ISSUE	Änderung REVISION	gez. DRAWN BY	Ausg. ISSUE	Änderung REVISION	gez. DRAWN BY				