

1 2 3 4

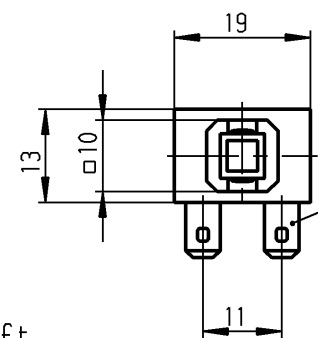
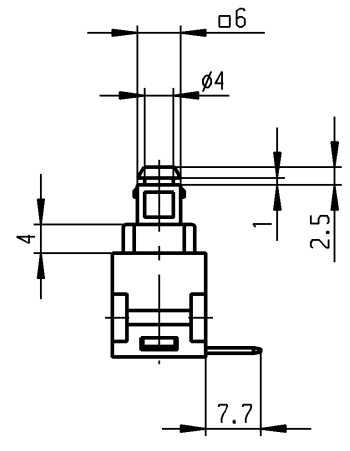
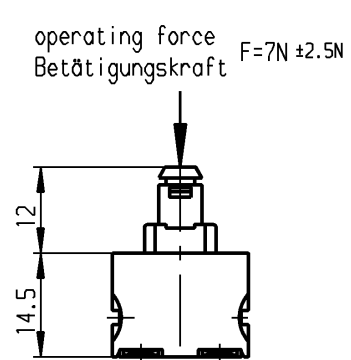
A

B

C

D

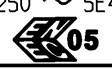
E



plug in / Flachstecker
ähnl. DIN 46 244-A 4.8-0.8

Marking
Aufschrift

Ⓜ
168..
12(8)/250~ T100/55
10(8)/250~ 5E4

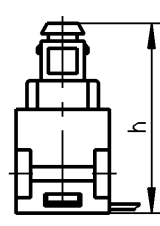


12A 125 - 250 VAC
1/2 HP 125-250 VAC

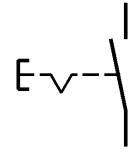
R 97

date code of manufacture:
year / week

acc. to DIN EN 60062
Herstelljahr/-woche
nach DIN EN 60062



operating position	Schaltstellung	h
OFF	AUS	26.5
ON	EIN	23.8
block	Block	22.2



SPST
suitable for appliances of class II

Ausschalter 1-polig
Für Geräte der Klasse II geeignet

Schutzvermerk
nach DIN 34 beachten
COPYRIGHT RESERVED

Allgemeintoleranzen/UNTOLERANCED DIMENSIONS				PROJECTION		Pause COPY		Blatt SHEET		Zeichn./DRAWING NO.	
Für Längen und Radien FOR LENGTHS AND RADII.		Abmaße in mm für Nennmaßbereich in mm ALL DIMENSIONS ARE IN MILLIMETRES				Original DIN A4		Maßstab SCALE		K	1681.3101
±		bis/UP TO 6	über/OVER 6 bis/UP TO 30					über/OVER 30	1:1		
	±	0.2	0.4					0	10	20	30 mm
d	22973	23.09.94	Sb	i				gez./DRAWN BY 28.04.92 mej gepr./CHECKED BY			
c	22526	02.11.93	Sb	h							
b	22365	13.08.93	mej	g	34660	11.09.02	hhe	Ersatz für/REPLACEMENT OF			
a	22094	15.03.93	mej	f	23951	09.04.96	RS				
				e	23240	09.03.95	Sb	MARQUARDT Marquardt GmbH, D-78604 Rietheim-Weilheim			
Ausg. ISSUE	Änderung REVISION	gez. DRAWN BY		Ausg. ISSUE	Änderung REVISION	gez. DRAWN BY					