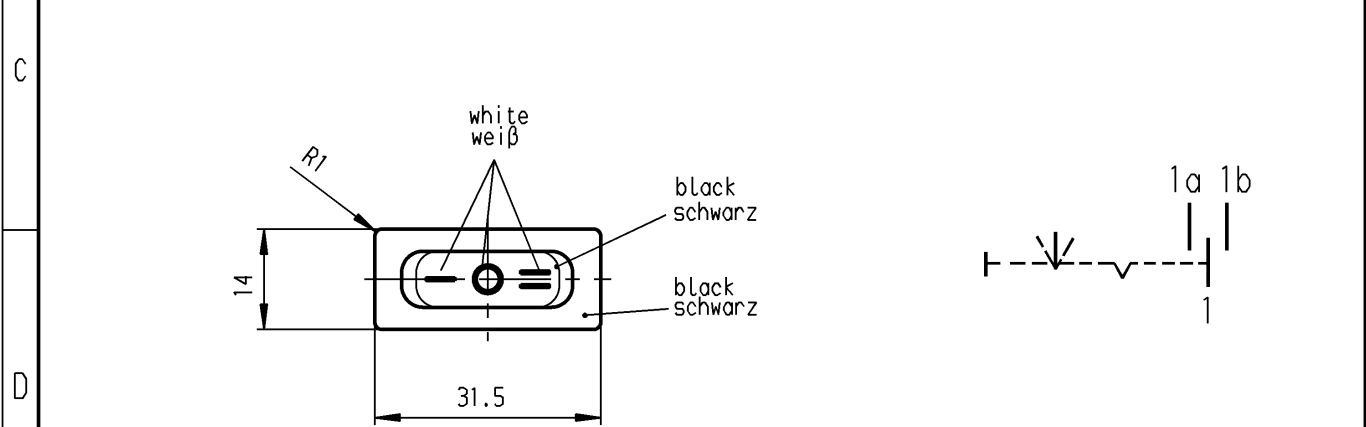
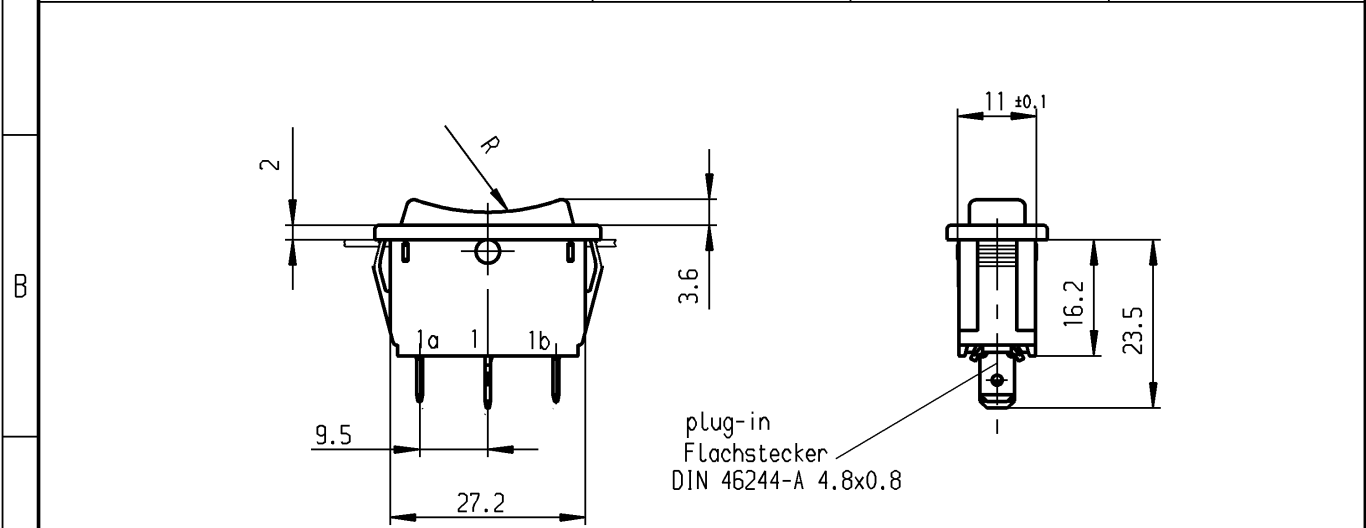


	1	2	3	4
A	recommended cut-out for snap-in fixing (edge opposite to snap-in direction)	wall thickness Wanddicke	length of cut-out Ausschnittlänge	width of cut-out Ausschnittbreite
	Empfohlener Ausschnitt für Rastbefestigung (Grat gegenüber Bestückungsseite)	0.75 to / bis 1.25	30 -0.1	11 +0.1
		1.25 to / bis 2	30.2 -0.1	11 +0.1
		2 to / bis 3	30.6 -0.1	11 +0.1



Marking
Aufschrift



1838.

6(4)/250 ~ T105/55



6A 125-250V AC

1/8 HP

R58

date code of manufacture:
year / month
acc. to DIN EN 60062

Herstelljahr/- monat nach
DIN EN 60062

SPDT

with centre-off

suitable for appliances of class II

Umschalter 1-polig

Ausstellung in der Mitte

Für Geräte der Klasse II geeignet

Diese Unterlage ist geistiges Eigentum der Marquardt GmbH. Schutzvermerk nach DIN 34 beachten. Copyright reserved.

För Form und Lage FOR SHAPE AND LOC.		0.1	Allgemeintoleranzen UNTOLERANCED DIMENSIONS				Pause COPY	Blatt SHEET		Typ K	Zeichn./DRAWING NO. 1838.1509
För Winkel FOR ANGLE			PROJECTION	Abmasse und Nennmassbereiche Angaben in mm	Laengen LENGTH	Radien RADI		Original DIN	Maßstab SCALE		
± 2°				ALL DIMENSIONS ARE IN MILLIMETRES	0-6 ± 0.2	± 0.2	A4	1:1			
					>6-15 ± 0.4	± 0.4	0 10 20 30 mm				
					>15-30 ± 0.4	± 0.4					
					>30-70 ± 0.6	± 0.6					
					>70-120 ±	± 10%					
					>120-200 ±						
c			g				CAD Medusa		Z	Appliance Switch Geräteschalter	
b			f	29986	16.08.00	Grh	gez./DRAWN BY 27.06.00 grh				
a			e	29631	27.06.00	Grh	gepr./CHECKED BY Kiz				
			d	17418	12.08.86	Ra	Ersatz für/REPLACEMENT OF Zeichn. gl. Nr. vom 19.05.83			MARQUARDT Marquardt GmbH, D-78604 Riethem-Weilheim	
Ausg. ISSUE	Anderung REVISION	gez. DRAWN BY	Ausg. ISSUE	Anderung REVISION	gez. DRAWN BY						