

1 2 3 4

A

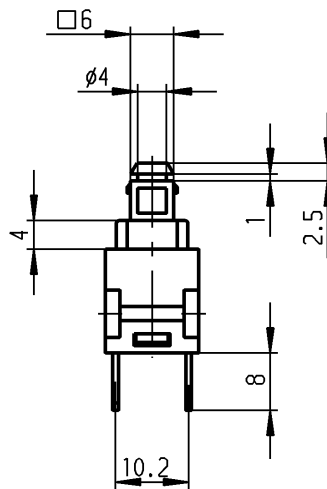
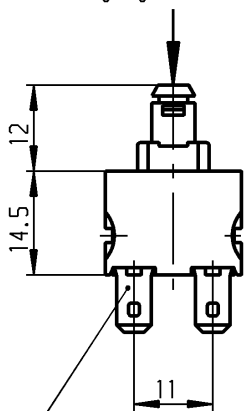
B

C

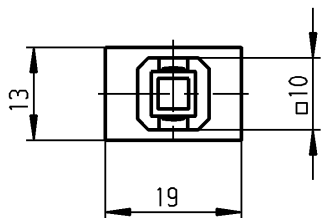
D

E

operating force
Betätigungskraft $F=9N \pm 3N$



plug in / Flachstecker
ähnl. DIN 46 244-A 4.8-0.8



Marking
Aufschrift



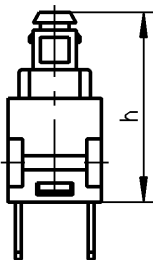
168..
12(8)/250 ~ T100/55
10(8)/250 ~ 5E4



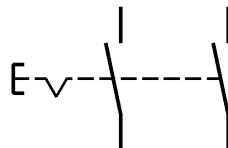
12A 125 - 250 VAC
1/2 HP 125-250 VAC

R 97

date code of manufacture:
year / week
acc. to DIN EN 60062
Herstelljahr/-woche
nach DIN EN 60062



Schalt- stellung	h
AUS	26.5
EIN	23.8
Block	22.2



DPST
suitable for appliances of class II

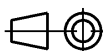
Ausschalter 2-polig
Für Geräte der Klasse II geeignet

Schutzvermerk
nach DIN 34 beachten
COPYRIGHT RESERVED

ALLgemeintoleranzen/UNTOLERANCED DIMENSIONS

Für Längen und Radien FOR LENGTHS AND RADII. ±	Abmaße in mm für Nennmaßbereich in mm ALL DIMENSIONS ARE IN MILLIMETRES		
	bis/UP TO	über/OVER	über/OVER
	6	6 bis/UP TO 30	30
	0.2	0.4	

PROJECTION



Pause
COPY

Blatt
SHEET

Original
DIN A4
Maßstab
SCALE 1:1

Zeichn./DRAWING NO.

K

1682.1101

d	23210	15.02.95	Sb	i	
c	22973	26.09.94	Sb	h	
b	22365	13.08.93	me j	g	34660
a	22094	15.03.93	me j	f	25389
				e	23679
					22.11.95
					RS

0 10 20 30 mm

gez./DRAWN BY 28.04.92 mej
gepr./CHECKED BY

Ersatz für/REPLACEMENT OF

Ausg. ISSUE	Änderung REVISION	gez. DRAWN BY	Ausg. ISSUE	Änderung REVISION	gez. DRAWN BY

Appliance Switch
Geräteschalter

MARQUARDT
Marquardt GmbH, D-78604 Rietheim-Weilheim