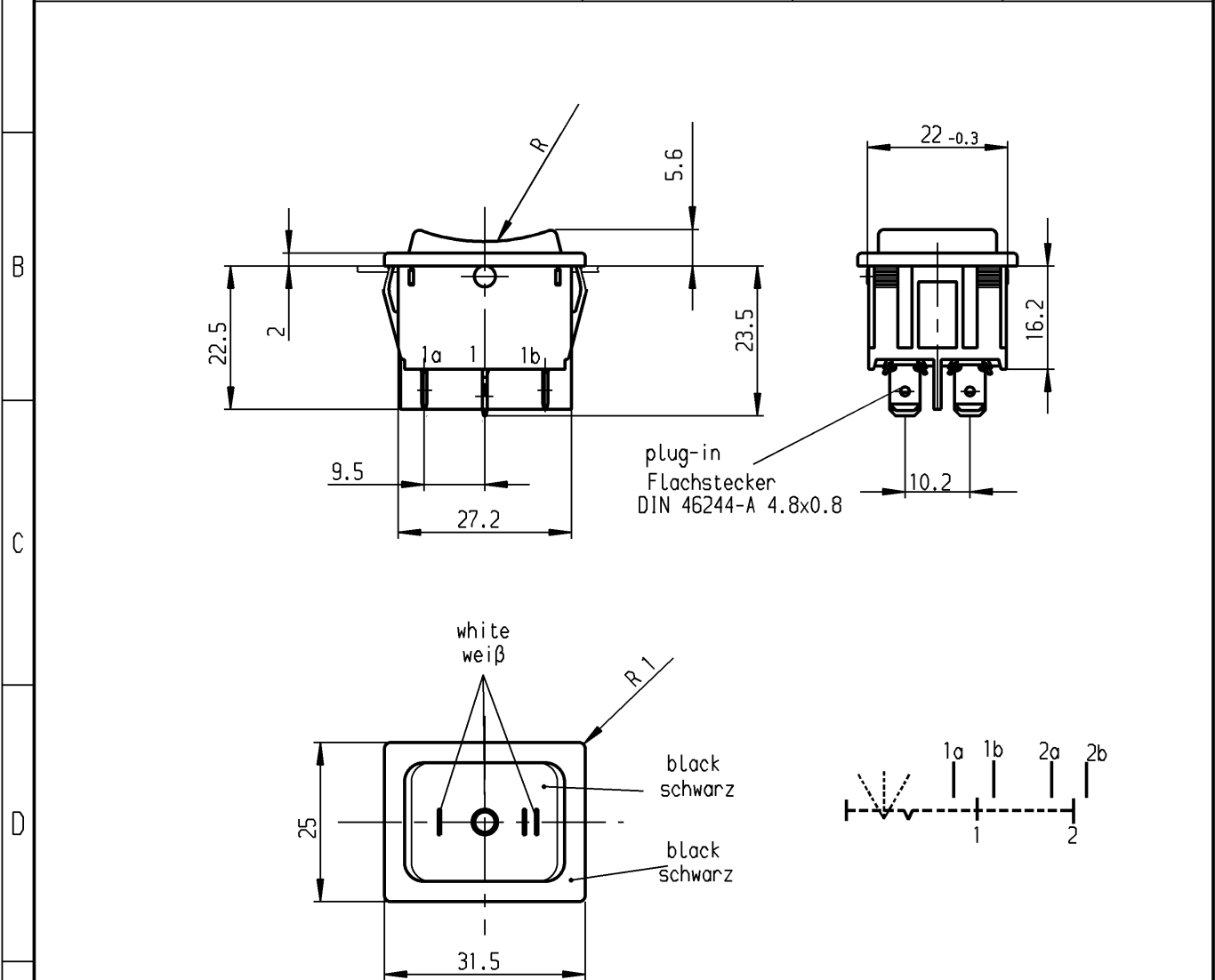


	1	2	3	4	
A	recommended cut-out for snap-in fixing (edge opposite to snap-in direction) Empfohlener Ausschnitt für Rastbefestigung (Grat gegenüber Bestückungsseite)		wall-thickness Wanddicke	Length of cut-out Ausschnittlänge	width of cut-out Ausschnittbreite
			0.75 to / bis 1.25	30 -0,1	22 +0,2
			1.25 to / bis 2	30.2 -0,1	22 +0,2
			2 to / bis 3	30.6 -0,1	22 +0,2



Marking
Aufschrift



1839.

6(4)/250 ~ T105/55



6A 125-250V AC

1/8 HP

R58

DPDT

with centre-off

suitable for appliances of class II

Umschalter 2-polig

Ausstellung in der Mitte

Für Geräte der Klasse II geeignet

Schutzvermerk
nach DIN 34 beachten
COPYRIGHT RESERVED

Allgemeintoleranzen/UNTOLERANCED DIMENSIONS				PROJECTION Für Winkel FOR ANGLE ± 2°	Pause COPY	Blatt SHEET		Zeichn./DRAWING NO. K 1839.1507
Für Längen und Radien FOR LENGTHS AND RADII. ±		Abmaße in mm für Nennmaßbereich in mm ALL DIMENSIONS ARE IN MILLIMETRES				Original DIN A4	Maßstab SCALE 1:1	
		bis/UP TO 6	über/OVER 6 bis/UP TO 30	über/OVER 30	0 10 20 30 mm		Appliance Switch Geräteschalter	
d			i					
c			h		gez./DRAWN BY 25.11.96 Grh gez./DRAWN BY Kiz			
b			g	29987	08.08.00 grh			
a			f	24370	25.11.96 grh			
			e	21839	19.10.92 grh			
Ausg. ISSUE	Änderung REVISION	gez. DRAWN BY	Ausg. ISSUE	Änderung REVISION	gez. DRAWN BY	Ersatz für/REPLACEMENT OF Zeichn. gl. Nr. vom 21.09.82		MARQUARDT Marquardt GmbH, D-78604 Rietheim-Weilheim