

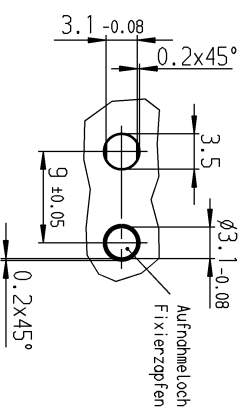
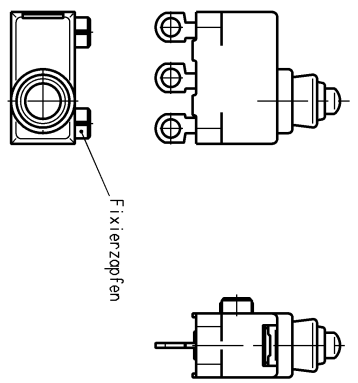
Empfohlenes Lochbild

Bild 1
 Aufschrift
 1055/58
 Herstellerjahr/-woche
 nach DIN EN 60062

Schalt-Betätigungskraft ≤1.8 N
 Differenzweg ≤0.4 mm
 Rückschaltkraft ≥0.5 N
 Schutzart nach EN 60529 IP 67

Fehlende Angaben siehe Bild 1

Empfohlenes Lochbild



Schutzvermerk
 nach DIN 34 beachten
 COPYRIGHT RESERVED

Allgemeinabmessungen/DIMENSIONED DIMENSIONS		PROJECTION		Pause		Blatt		Zeichn./DRAWING NO.	
Für Längen und Breiten FOR LENGTHS AND WIDTHS		Abgabe in mm für Normbereich in mm ALL DIMENSIONS ARE IN MILLIMETRES		1:1		A3		K	
AND NOT 1:1		6 bis/UP TO 30		0		20		1055.0351	
d	23647	21.11.95	gr	i	34357	06.12.02	bz	Schmappschalter	
c	23556	27.10.95	gr	h	26738	13.11.98	gr	MARQUARDT	
b	23330	20.04.95	gr	g	24342	08.10.96	gr	Herzogenbrunn, D-78684 Rietheim-Weilheim	
a	23234	15.03.95	gr	f	23767	08.03.96	gr		
Änderung ISSIE/REVISION		gez./DRAWN BY		Änderung ISSIE/REVISION		gez./DRAWN BY			
23647		BRANN BV		23767		BRANN BV			
23556		BRANN BV		24342		BRANN BV			
23330		BRANN BV		23767		BRANN BV			
23234		BRANN BV							
23647		BRANN BV							
23556		BRANN BV							
23330		BRANN BV							
23234		BRANN BV							
23647		BRANN BV							
23556		BRANN BV							
23330		BRANN BV							
23234		BRANN BV							
23647		BRANN BV							
23556		BRANN BV							
23330		BRANN BV							
23234		BRANN BV							
23647		BRANN BV							
23556		BRANN BV							
23330		BRANN BV							
23234		BRANN BV							
23647		BRANN BV							
23556		BRANN BV							
23330		BRANN BV							
23234		BRANN BV							
23647		BRANN BV							
23556		BRANN BV							
23330		BRANN BV							
23234		BRANN BV							
23647		BRANN BV							
23556		BRANN BV							
23330		BRANN BV							
23234		BRANN BV							
23647		BRANN BV							
23556		BRANN BV							
23330		BRANN BV							
23234		BRANN BV							
23647		BRANN BV							
23556		BRANN BV							
23330		BRANN BV							
23234		BRANN BV							
23647		BRANN BV							
23556		BRANN BV							
23330		BRANN BV							
23234		BRANN BV							
23647		BRANN BV							
23556		BRANN BV							
23330		BRANN BV							
23234		BRANN BV							
23647		BRANN BV							
23556		BRANN BV							
23330		BRANN BV							
23234		BRANN BV							
23647		BRANN BV							
23556		BRANN BV							
23330		BRANN BV							
23234		BRANN BV							
23647		BRANN BV							
23556		BRANN BV							
23330		BRANN BV							
23234		BRANN BV							
23647		BRANN BV							
23556		BRANN BV							
23330		BRANN BV							
23234		BRANN BV							
23647		BRANN BV							
23556		BRANN BV							
23330		BRANN BV							
23234		BRANN BV							
23647		BRANN BV							
23556		BRANN BV							
23330		BRANN BV							
23234		BRANN BV							
23647		BRANN BV							
23556		BRANN BV							
23330		BRANN BV							
23234		BRANN BV							
23647		BRANN BV							
23556		BRANN BV							
23330		BRANN BV							
23234		BRANN BV							
23647		BRANN BV							
23556		BRANN BV							
23330		BRANN BV							
23234		BRANN BV							
23647		BRANN BV							
23556		BRANN BV							
23330		BRANN BV							
23234		BRANN BV							
23647		BRANN BV							
23556		BRANN BV							
23330		BRANN BV							
23234		BRANN BV							
23647		BRANN BV							
23556		BRANN BV							
23330		BRANN BV							
23234		BRANN BV							
23647		BRANN BV							
23556		BRANN BV							
23330		BRANN BV							
23234		BRANN BV							
23647		BRANN BV							
23556		BRANN BV							
23330		BRANN BV							
23234		BRANN BV							
23647		BRANN BV							
23556		BRANN BV							
23330		BRANN BV							
23234		BRANN BV							
23647		BRANN BV							
23556		BRANN BV							
23330		BRANN BV							
23234		BRANN BV							
23647		BRANN BV							
23556		BRANN BV							
23330		BRANN BV							
23234		BRANN BV							
23647		BRANN BV							
23556		BRANN BV							
23330		BRANN BV							
23234		BRANN BV							
23647		BRANN BV							
23556		BRANN BV							
23330		BRANN BV							
23234		BRANN BV							
23647		BRANN BV							
23556		BRANN BV							
23330		BRANN BV							
23234		BRANN BV							
23647		BRANN BV							
23556		BRANN BV							
23330		BRANN BV							
23234		BRANN BV							
23647		BRANN BV							
23556		BRANN BV							
23330		BRANN BV							
23234		BRANN BV							
23647		BRANN BV							
23556		BRANN BV							
23330		BRANN BV							
23234		BRANN BV							
23647		BRANN BV							
23556		BRANN BV							
23330		BRANN BV							
23234		BRANN BV							
23647		BRANN BV							
23556		BRANN BV							
23330		BRANN BV							
23234		BRANN BV							
23647		BRANN BV							
23556		BRANN BV							
23330		BRANN BV							
23234		BRANN BV							
23647		BRANN BV							
23556		BRANN BV							
23330		BRANN BV							
23234		BRANN BV							
23647		BRANN BV							
23556		BRANN BV							
23330		BRANN BV							
23234		BRANN BV							
23647		BRANN BV							
23556		BRANN BV							
23330		BRANN BV							
23234		BRANN BV							
23647		BRANN BV							
23556		BRANN BV							
23330		BRANN BV							
23234		BRANN BV							
23647		BRANN BV							
23556		BRANN BV							
23330		BRANN BV							
23234		BRANN BV							
23647		BRANN BV							
23556		BRANN BV							
23330		BRANN BV							
23234		BRANN BV							
23647		BRANN BV							
23556		BRANN BV							
23330		BRANN BV							
23234		BRANN BV							
23647		BRANN BV							
23556		BRANN BV							
23330		BRANN BV							
23234		BRANN BV							
23647		BRANN BV							
23556		BRANN BV							