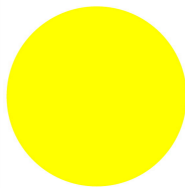




**Aufbaugehäuse, gelb, 1 Einbaustelle**

**Typ** M22-IY1  
**Katalog Nr.** 216536  
**Alternate Catalog No.** M22-IY1Q

## Lieferprogramm

Grundfunktion Zubehör			Aufbaugehäuse
Gehäuse			Kunststoff mit Edelstahlschrauben
Einbaustellen		Anzahl	1
<b>Leitungseinführung vorgepresst</b>			
Leitungseinführung			rückseitig: 2 x M16 oben: 1 x M20 seitlich: 2 x M20/M25 (je Seite 1 x)
Schutzart			IP66, IP67, IP69
<b>Farbe</b>			
			
RAL-Wert			RAL 1004
Farbe			Gehäuseunterteil anthrazit
Anbindung an SmartWire-DT			nein
verwendbar für			1 x Ø 22,5
verwendbar für			NOT-HALT-/NOT-AUS-Tasten

## Technische Daten

### Allgemeines

Schutzart			IP66, IP67, IP69
Umgebungstemperatur			
offen		°C	-25 - +70

## Daten für Bauartnachweis nach IEC/EN 61439

Technische Daten für Bauartnachweis			
Min. Betriebsumgebungstemperatur		°C	-25
Max. Betriebsumgebungstemperatur		°C	70
Bauartnachweis IEC/EN 61439			
10.2 Festigkeit von Werkstoffen und Teilen			
10.2.2 Korrosionsbeständigkeit			Anforderungen der Produktnorm sind erfüllt.
10.2.3.1 Wärmebeständigkeit von Umhüllung			Anforderungen der Produktnorm sind erfüllt.
10.2.3.2 Widerstandsfähigkeit Isolierstoffe gewöhnliche Wärme			Anforderungen der Produktnorm sind erfüllt.
10.2.3.3 Widerstandsfähigkeit Isolierstoffe außergewöhnliche Wärme			Anforderungen der Produktnorm sind erfüllt.
10.2.4 Beständigkeit gegen UV-Strahlung			Auf Anfrage
10.2.5 Anheben			Nicht zutreffend, da die gesamte Schaltanlage bewertet werden muss.
10.2.6 Schlagprüfung			Nicht zutreffend, da die gesamte Schaltanlage bewertet werden muss.
10.2.7 Aufschriften			Anforderungen der Produktnorm sind erfüllt.
10.3 Schutzart von Umhüllungen			Nicht zutreffend, da die gesamte Schaltanlage bewertet werden muss.
10.4 Luft- und Kriechstrecken			Anforderungen der Produktnorm sind erfüllt.
10.5 Schutz gegen elektrischen Schlag			Nicht zutreffend, da die gesamte Schaltanlage bewertet werden muss.
10.6 Einbau von Betriebsmitteln			Nicht zutreffend, da die gesamte Schaltanlage bewertet werden muss.
10.7 Innere Stromkreise und Verbindungen			Liegt in der Verantwortung des Schaltanlagenbauers.

10.8 Anschlüsse für von außen eingeführte Leiter			Liegt in der Verantwortung des Schaltanlagenbauers.
10.9 Isolationseigenschaften			
10.9.2 Betriebsfrequente Spannungsfestigkeit			Liegt in der Verantwortung des Schaltanlagenbauers.
10.9.3 Stoßspannungsfestigkeit			Liegt in der Verantwortung des Schaltanlagenbauers.
10.9.4 Prüfung von Umhüllungen aus Isolierstoff			Liegt in der Verantwortung des Schaltanlagenbauers.
10.10 Erwärmung			Erwärmungsberechnung liegt in der Verantwortung des Schaltanlagenbauers. Eaton liefert die Daten zur Verlustleistung der Geräte.
10.11 Kurzschlussfestigkeit			Liegt in der Verantwortung des Schaltanlagenbauers. Die Vorgaben der Schaltgeräte sind einzuhalten.
10.12 Elektromagnetische Verträglichkeit			Liegt in der Verantwortung des Schaltanlagenbauers. Die Vorgaben der Schaltgeräte sind einzuhalten.
10.13 Mechanische Funktion			Für das Gerät sind die Anforderungen erfüllt, sofern Angaben der Montageanweisung (IL) beachtet werden.

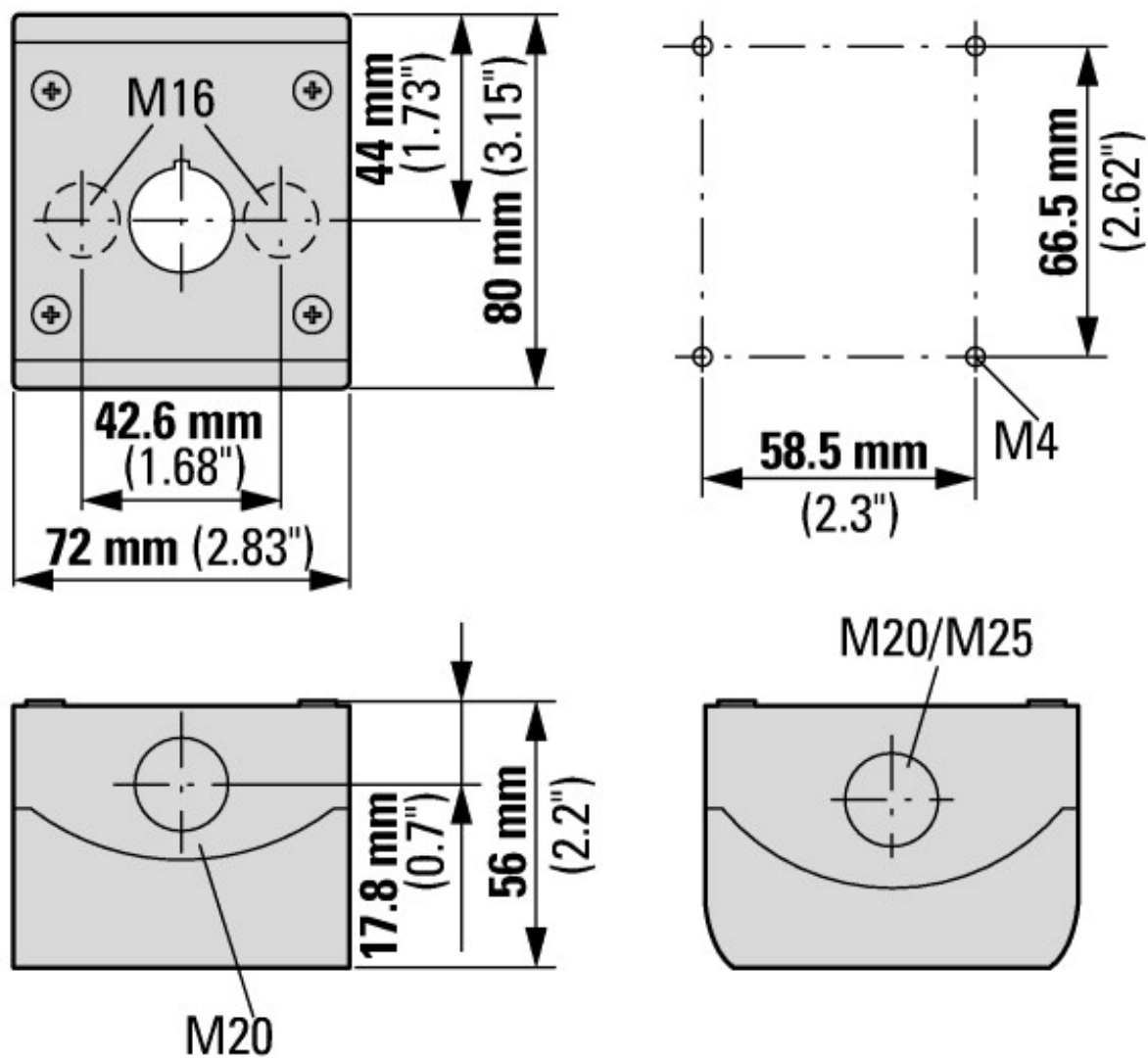
## Technische Daten nach ETIM 7.0

Niederspannungsschaltgeräte (EG000017) / Gehäuse für Befehls- und Meldegeräte (EC000200)			
Elektro-, Automatisierungs- und Prozessleittechnik / Niederspannungs-Schalttechnik / Befehls- und Meldegerät / Gehäuse für Befehls- und Meldegeräte (ecl@ss10.0.1-27-37-12-05 [AKF023014])			
Anzahl der Befehlsstellen			1
Gehäusebauform			Aufbaugeschäse
Werkstoff des Gehäuses			Kunststoff
Werkstoffgüte des Gehäuses			sonstige
Durchmesser der Öffnungen		mm	22.5
Farbe des Gehäuseoberteils			gelb
Schutzart (IP)			IP67/IP69K
Schutzart (NEMA)			4X
Breite		mm	72
Höhe		mm	80
Tiefe		mm	56

## Approbationen

Product Standards			IEC/EN 60947-5; UL 508; CSA-C22.2 No. 14-05; CSA-C22.2 No. 94-91; CE marking
UL File No.			E29184
UL Category Control No.			NKCR
CSA File No.			012528
CSA Class No.			3211-03
North America Certification			UL listed, CSA certified
Degree of Protection			UL/CSA Type 3R, 4X, 12, 13

## Abmessungen



Leitungseinführung vorgepresst: unten: 2 x M16, oben: 1 x M20, seitlich: 2 x M20/M25 (je Seite 1 x)