

NEU!

# SERIE IP DRUCKTASTER FÜR HARTE EINSÄTZE

## • KOMPAKT UND BELEUCHTET

Das Gehäuse (Kopfteil/Gewinde) ist aus einem Stück (Zink-Druckguß) gefertigt. Der Einbaudurchmesser beträgt 13,6 mm. Die runden oder eckigen Druckknöpfe sind so gestaltet, dass sie mechanischen Schocks wirkungsvoll widerstehen. Die beleuchteten Typen sind mit Leuchtdioden ausgestattet.

## • TAKTILES SCHALTGEFÜHL

Der Schaltmechanismus vermittelt ein exzellentes taktiles Schaltgefühl, zusammen mit einem präzisen Schaltpunkt. Selbst unter erschwerten Konditionen (Schocks, Vibrationen, tiefe Temperaturen...) wird ein zuverlässiges Schalten bis zu 1.000.000 Schaltspielen garantiert.

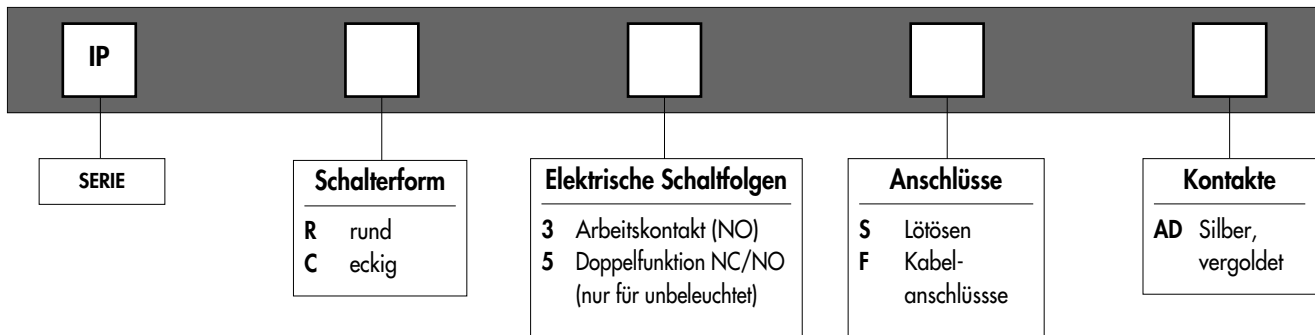
## • SCHUTZART IP 67

Für die ganze Serie ist die Schutzklasse IP 67. Die innere Dichtigkeit wird durch eine Elastik-Membrane gewährleistet.

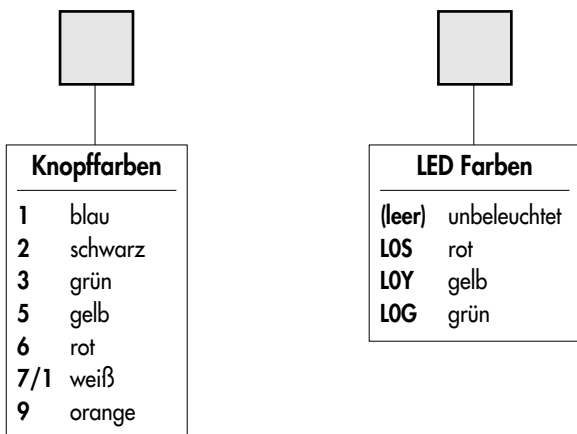
Die Modelle mit Kabelanschlüssen sind besonders geeignet für Einsätze unter schwierigsten Umweltbedingungen.

D

GRUND-  
AUSFÜHRG



OPTIONEN



## BESTELLMHINWEISE

Auf den folgenden Seiten finden Sie :

- die technischen Daten
- die Grundausführungen und die Optionen in derselben Reihenfolge wie oben

**Maßangaben** : Alle Maße in Millimeter und Zoll (Zoll in Klammer)



**ACHTUNG** : Nicht alle im Bestellschlüssel möglichen Kombinationen sind lieferbar. Die möglichen Kombinationen sind den nachfolgenden Seiten zu entnehmen.



**Dichtkappen** zum Schutz gegen Staub und Wasser. Siehe Ende der Serie oder Gruppe N.



**Montagezubehör** : Folgende Teile werden standardmäßig mitgeliefert : 1 Sechskantmutter SW 14 (.551) und 1 O-Ring. Die Sechskantmutter finden Sie in Gruppe N (Bez. U166).



**Verpackungseinheit** : 25 Taster

NEU!

# SERIE IP

## DRUCKTASTER FÜR HARTE EINSÄTZE

### Technische Daten

#### ALLGEMEINE ANGABEN

- Schutzart : IP 67
- Schockbefestigkeit : 100 g nach IEC 512-4, Test 6c
- Vibrationsfestigkeit : 10-500Hz - 10 g nach IEC 512-4, Test 6d
- Salznebel : IEC 512-6, Test 11f
- Anschlagfestigkeit (unbeleuchtete Typen) : IK06 nach EN 50102 (1 Joule)
- Arbeitstemperatur : -40°C bis +125°C

#### ELEKTRISCHE UND ALLGEMEINE DATEN

- Max. Schaltleistung mit Widerstandsennlast :  
500mA 48V~ - 200mA 50V- - 200mA 250V~
- Übergangswiderstand : 50 mΩ max. (Anfangswert)
- Isolationswiderstand : 1 GΩ min. bei 500V-
- Spannungsfestigkeit : 1.500 V~ eff.
- Elektrische Lebensdauer mit Nennstrom : 500.000 Zyklen
- Frontplattenstärke : 1,5 mm (.059) min. - 4 mm (.157) max.
- Gesamthub : 1,5 mm (.059)
- Betätigungskraft : 3N +/- 1N
- Kontaktprellen : 10 ms
- Mechanische Lebensdauer : 1.000.000 Zyklen
- Anzugsdrehmoment : 1,5 mN
- Lötung : 320°C max. für 3 Sekunden

#### Technische Daten der LED's

- Rote LED : Nennstrom 20mA - Beleuchtungsstärke bis zu 125 mcd
  - Gelbe LED : Nennstrom 20mA - Beleuchtungsstärke bis zu 125 mcd
  - Frühe LED : Nennstrom 10mA - Beleuchtungsstärke bis zu 20 mcd
- Ein Widerstand muss vom Kunden in Reihe geschaltet werden.

#### MATERIALIEN

- Schaltgehäuse : PBT UL94-V0
- Druckknopf : Polyamid 6/6
- Kopfteil/Gewinde : Zink-Druckguß, schwarz gestrichen
- Kontakte : Silber, vergoldet
- Kabelausgang AWG20, 0,6 mm<sup>2</sup>, UL zugelassen
- Linse : Polycarbonat
- Abdichtung der Anschlüsse : Epoxy

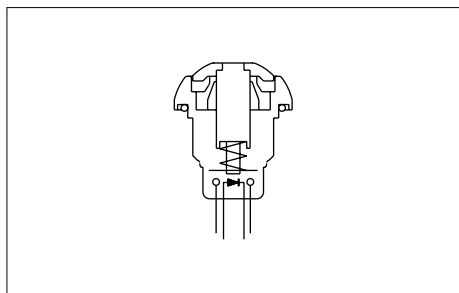
D

NEU!

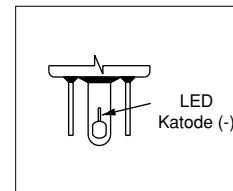
# SERIE IP

## DRUCKTASTER FÜR HARTE EINSÄTZE

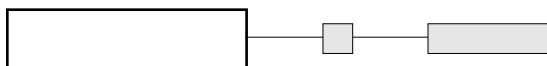
### Eckig - beleuchtet



- Beleuchtung, große Helligkeit
- Drei LED-Farben
- Verzinnete LED-Anschlüsse



#### GRUND-AUSFÜHRUNG



#### Lötösen

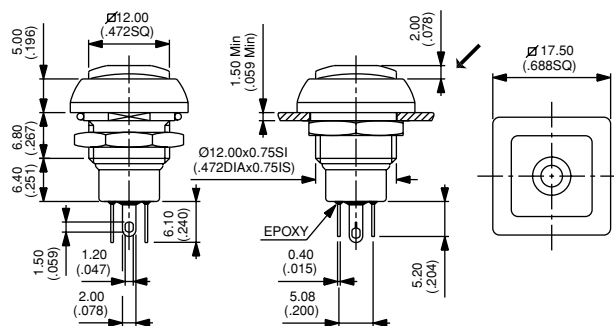


IPC3SAD



Arbeitskontakt

→ Abflachung



#### Kabelanschlüsse

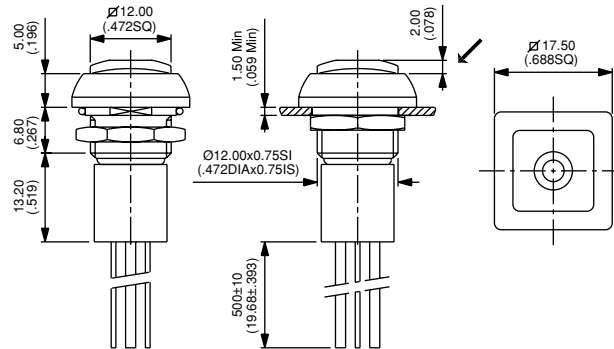


IPC3FAD



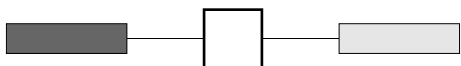
Arbeitskontakt

→ Abflachung



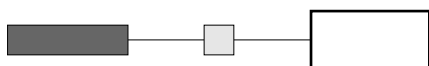
Kabelfarbe : schwarz : Kontakt NO, rot : LED Anode (+), blau : LED Katode (-)

#### KNOPFFARBE



1 : blau - 2 : schwarz - 3 : grün - 5 : gelb - 6 : rot - 7/1 : weiß - 9 : orange

#### LED FARBE



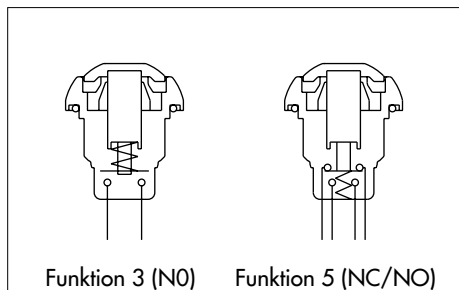
LOS : rot - LOY : gelb - LOG : grün

**NEU !**

# SERIE IP

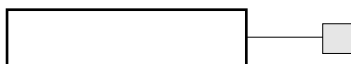
## DRUCKTASTER FÜR HARTE EINSÄTZE

### Eckig - unbeleuchtet



- Doppelfunktion (NC/NO) und geringe Einbautiefe

#### GRUND-AUSFÜHRUNG



#### Lötösen



IPC3SAD

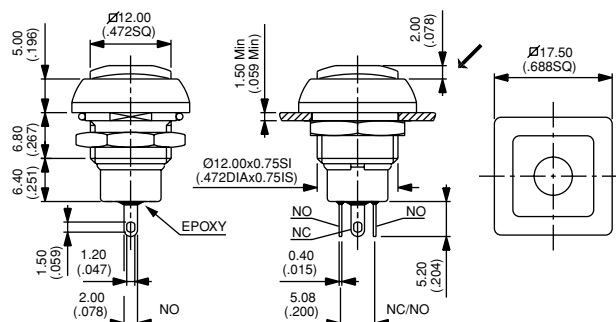
IPC5SAD



Arbeitskontakt

NC/NO

→ Abflachung



#### Kabelanschlüsse



IPC3FAD

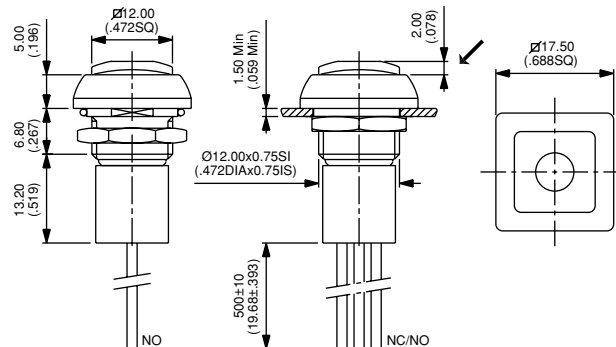
IPC5FAD



Arbeitskontakt

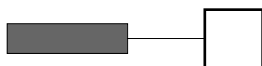
NC/NO

→ Abflachung



Kabelfarben der Typen NC/NO : schwarz : NO, blau : NC

#### KNOPFFARBE



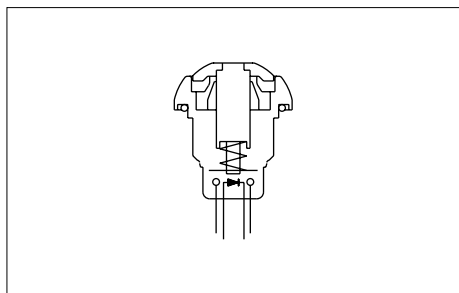
1 : blau - 2 : schwarz - 3 : grün - 5 : gelb - 6 : rot - 7/1 : weiß - 9 : orange

NEU!

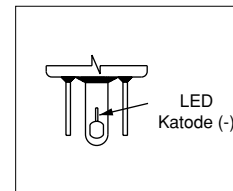
# SERIE IP

## DRUCKTASTER FÜR HARTE EINSÄTZE

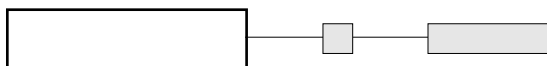
### Rund - beleuchtet



- Beleuchtung, große Helligkeit
- Drei LED-Farben
- Verzinnete LED-Anschlüsse



#### GRUND-AUSFÜHRUNG



#### Lötösen

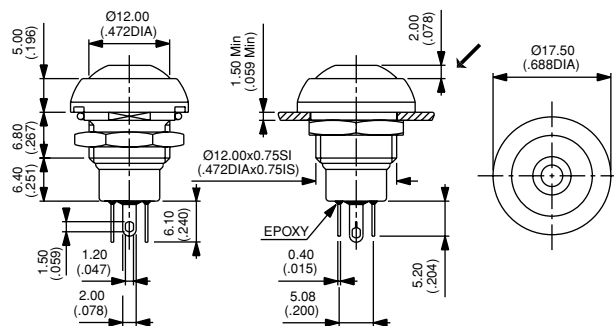


IPR3SAD



Arbeitskontakt

→ Abflachung



#### Kabelanschlüsse

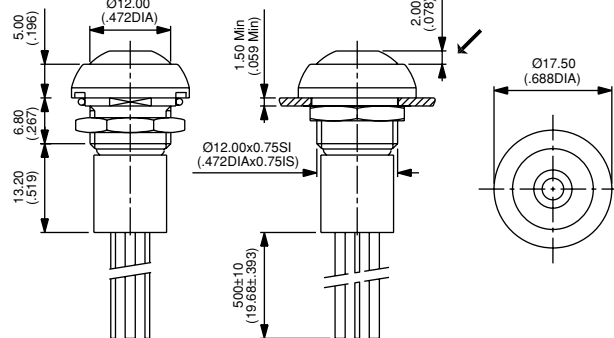


IPR3FAD



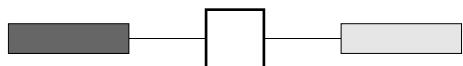
Arbeitskontakt

→ Abflachung



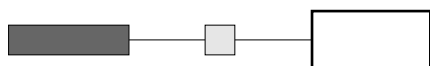
Kabelfarbe : schwarz : Kontakt NO, rot : LED Anode (+), blau : LED Katode (-)

#### KNOPFFARBE



1 : blau - 2 : schwarz - 3 : grün - 5 : gelb - 6 : rot - 7/1 : weiß - 9 : orange

#### LED FARBE



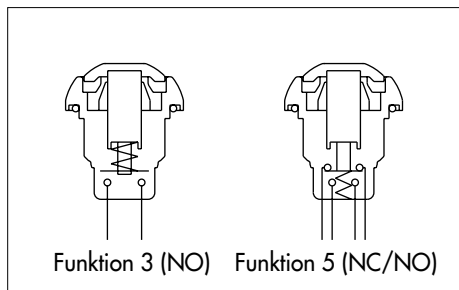
LOS : rot - LOY : gelb - LOG : grün

**NEU!**

# SERIE IP

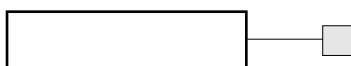
## DRUCKTASTER FÜR HARTE EINSÄTZE

### Rund - unbeleuchtet



- Doppelfunktion (NC/NO) und geringe Einbautiefe

#### GRUND-AUSFÜHRUNG



#### Lötösen



IPR3SAD



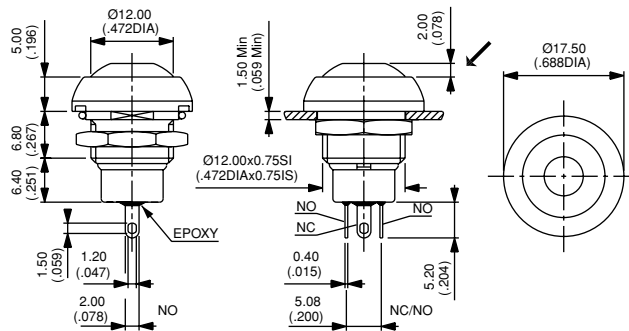
Arbeitskontakt

IPR5SAD



NC/NO

#### → Abflachung



#### Kabelanschlüsse



IPR3FAD



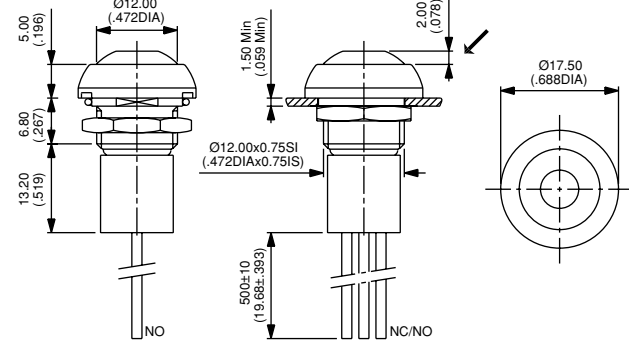
Arbeitskontakt

IPR5FAD



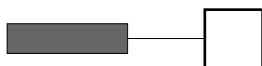
NC/NO

#### → Abflachung



Kabelfarben der Typen NC/NO : schwarz : NO, blau : NC

#### KNOPFFARBE



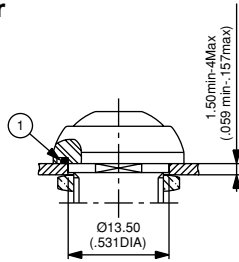
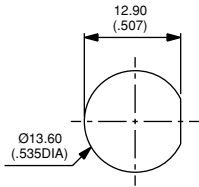
1 : blau - 2 : schwarz - 3 : grün - 5 : gelb - 6 : rot - 7/1 : weiß - 9 : orange

**NEU!**

# SERIE IP DRUCKTASTER FÜR HARTE EINSÄTZE

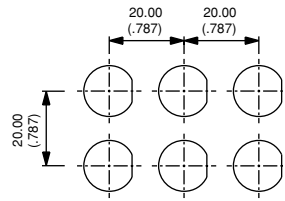
## MONTAGEANLEITUNG

### Einbaudurchmesser

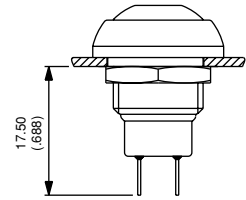


① O-Ring

### Einbauraster

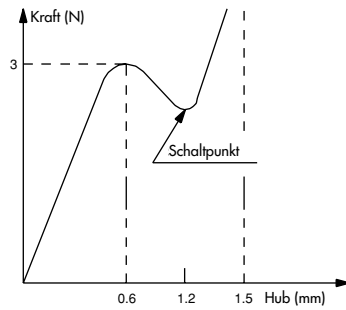


### Einbautiefe

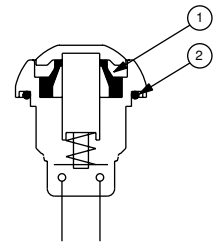


## TAKTILE RÜCKMELDUNG

### Schaltdiagramm



### Schnittbild



① Elastikmembrane ② O-Ring

## SCHUTZKLASSE

### IP 67 für die gesamte Serie

Die Schutzklasse entspricht den Vorschriften nach IEC 529 und DIN 40050.

**IP**

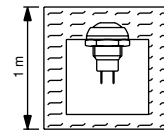
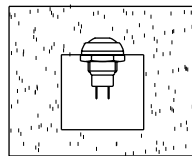
**6**

Völlig staubdicht

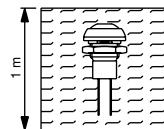
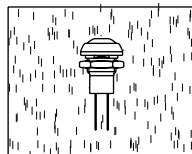
**7**

Wasserdicht bis 1 m  
Wassertiefe (30 Minuten)

**LÖTÖSEN**



**KABEL-  
ANSCHLÜSSE**



Die obigen Zeichnungen zeigen unbeleuchtete Typen.

NEU!

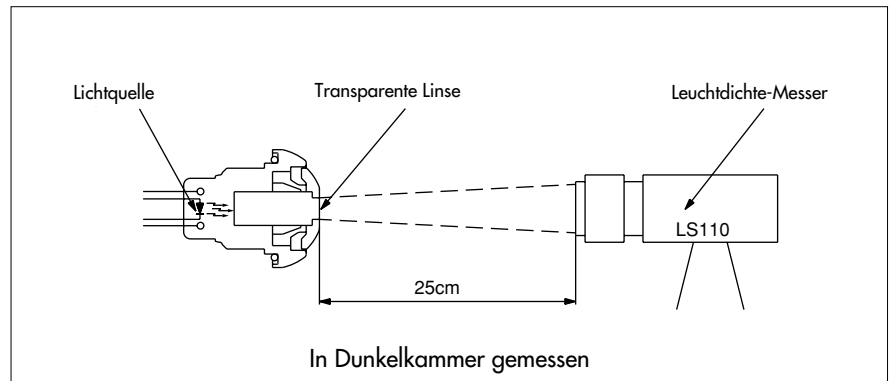
# SERIE IP DRUCKTASTER FÜR HARTE EINSÄTZE

## MESSMETHODE DER LEUCHTDICHTE

### Testbedingungen

TESTERGEBNISSE *		
LED Type	Leuchtdichte	Nennstrom
LOS (rot)	4500 Cd/m <sup>2</sup>	20mA
LOY (gelb)	5000 Cd/m <sup>2</sup>	20mA
LOG (grün)	500 Cd/m <sup>2</sup>	10mA

\* in unserem Labor



## ZUSÄTZLICHE ABDICHTUNG

Nür bei RUNDEN Druckknöpfen, beleuchtet oder unbeleuchtet.

Transparente Silikonkappe U5125 schützt die Schalter gegen Frost und Sand. Getrennt bestellen.

Arbeitstemperatur : -40°C bis +125°C.

**Hinweis** : Die Taster bleiben dicht sogar nach eventueller Perforierung der Kappe.

