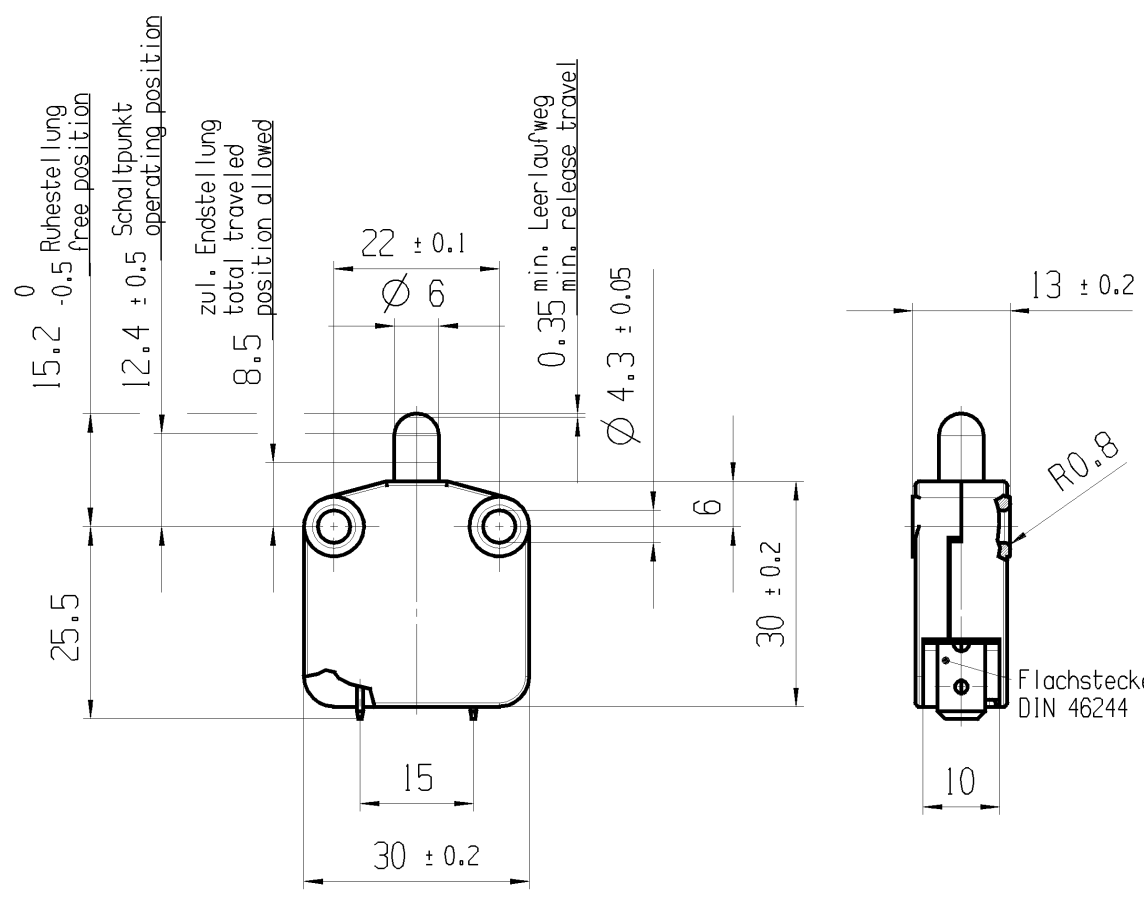


© THIS DRAWING IS THE EXCLUSIVE PROPERTY OF MARQUARDT GMBH. WITHOUT THEIR CONSENT IT MAY NOT BE REPRODUCED OR GIVEN TO THIRD PARTIES.

CONFIDENTIAL

VERTRAULICH

© Alle Rechte bei Marquardt GmbH, auch fuer den Fall von Schutzrechtsanmeldungen. Jede Verfuegungsbefugnis, wie Kopier- und Weitergaberecht, bei uns.



Aufschrift  
Marking  
MARQUARDT

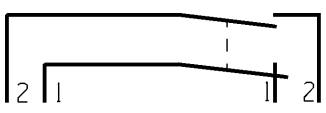
1117.  
16161/400 ~ T85



12A 125 - 250 V AC  
1/6 HP 125 V AC  
1/2 HP 250 V AC

R84

T.-Nr. 6577900



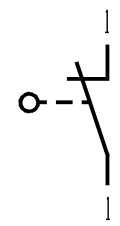
Auf Verpackung / on box : T.-Nr.6577900  
G

Oeffner 1-polig  
Schalt-Betaetigungskraft 3.5N± 0.5N  
Differenzweg (Weg zwischen Schaltpunkt und Rueckschaltpunkt) max.2.6

SPNC  
actuating force 3.5N± 0.5N  
movement differential (movement between operating position and release position) max. 2.6

Rd ≤ 100 mΩ bei/at I > IA

G-Konform nach IEC 60335-1:2001 Kap.30  
G-matching IEC 60335-1:2001 clause 30



fuer Form und Lage FOR SHAPE AND LOC. fuer Winkel FOR ANGLE. ± 2°		Allgemeintoleranzen UNTOLERANCED DIMENSIONS			Pause COPY	Blatt SHEET 01	TYP K	Zeichn./DRAWING NO. 11170206	Index c
	PROJEKTION	Abmasse und Nennmassbereiche Angaben in mm ALL DIMENSIONS ARE IN MILLIMETRES	Laenge LENGTH 0-6 ± 0.2 >6-15 ± 0.4 >15-30 ± 0.4 >30-70 ± >70-120 ± >120-200 ±	Radien RADII ± 0.2 ± ±					
c	48695	10.08.06	HHE		CAD: NX V2.0				
b	47541	30.05.06	BRC		gez./DRAWN BY 04.08.05 BRC				
a	44287	04.08.05	BRC		gepr./CHECKED BY				
	42508	21.04.05	BRC		Ersatz fuer/REPLACEMENT OF Zg.gl.Nr.v.20.04.05				
Ausg. ISSUE	Aenderung REVISION	gez. DRAWN BY	Ausg. ISSUE	Aenderung REVISION	gez. DRAWN BY	 <b>MARQUARDT</b>			