



Drucktaste, RMQ-Titan, flach, tastend, grün, unbeschriftet, Frontring Titan

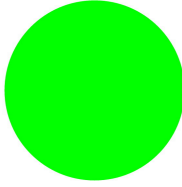


Powering Business Worldwide™



Typ **M22-D-G**  
 Katalog Nr. **216596**  
 Alternate Catalog **M22-D-GQ**  
 No.

### Lieferprogramm

Sortiment			RMQ-Titan
Grundfunktion			Drucktasten
Einbaudurchmesser	∅	mm	22.5
Einzelgerät/Komplettgerät			Einzelgerät
Bauform			flach
			tastend
<b>Tastenplatte</b>			
Tastenplatte			grün
Tastenplatte			
			unbeschriftet
Schutzart			IP66, IP67, IP69
Frontring			Frontring Titan
Anbindung an SmartWire-DT			ja mit RMQ-SWD-Anschaltungen

### Technische Daten

#### Allgemeines

Normen und Bestimmungen			IEC/EN 60947 VDE 0660
Lebensdauer, mechanisch		x 10 <sup>6</sup>	> 5 Schaltspiele
Betätigungsfrequenz	Schaltspiele/h		≤ 3600
Betätigungskraft	N		≤ 5
Klimafestigkeit			Feuchte Wärme, konstant, nach IEC 60068-2-78 Feuchte Wärme, zyklisch, nach IEC 60068-2-30
Schutzart			IP66, IP67, IP69
Umgebungstemperatur			
offen	°C		-25 - +70
Lagerung	°C		-40 - +80
Einbaulage			Nach Bedarf
Schockfestigkeit	g		30 Schockdauer 11 ms Halbsinus gemäß IEC 60068-2-27
Schiffszulassungen			DNV GL LR
			  
Innenraum und geschützte Außenaufstellung			

## Daten für Bauartnachweis nach IEC/EN 61439

Technische Daten für Bauartnachweis			
Bemessungsstrom zur Verlustleistungsangabe	$I_n$	A	0
Verlustleistung pro Pol, stromabhängig	$P_{vid}$	W	0
Verlustleistung des Betriebsmittels, stromabhängig	$P_{vid}$	W	0
Verlustleistung statisch, stromunabhängig	$P_{vs}$	W	0
Verlustleistungsabgabevermögen	$P_{ve}$	W	0
Min. Betriebsumgebungstemperatur		°C	-25
Max. Betriebsumgebungstemperatur		°C	70
Bauartnachweis IEC/EN 61439			
10.2 Festigkeit von Werkstoffen und Teilen			
10.2.2 Korrosionsbeständigkeit			
Anforderungen der Produktnorm sind erfüllt.			
10.2.3.1 Wärmebeständigkeit von Umhüllung			
Anforderungen der Produktnorm sind erfüllt.			
10.2.3.2 Widerstandsfähigkeit Isolierstoffe gewöhnliche Wärme			
Anforderungen der Produktnorm sind erfüllt.			
10.2.3.3 Widerstandsfähigkeit Isolierstoffe außergewöhnliche Wärme			
Anforderungen der Produktnorm sind erfüllt.			
10.2.4 Beständigkeit gegen UV-Strahlung			
Auf Anfrage			
10.2.5 Anheben			
Nicht zutreffend, da die gesamte Schaltanlage bewertet werden muss.			
10.2.6 Schlagprüfung			
Nicht zutreffend, da die gesamte Schaltanlage bewertet werden muss.			
10.2.7 Aufschriften			
Anforderungen der Produktnorm sind erfüllt.			
10.3 Schutzart von Umhüllungen			
Nicht zutreffend, da die gesamte Schaltanlage bewertet werden muss.			
10.4 Luft- und Kriechstrecken			
Anforderungen der Produktnorm sind erfüllt.			
10.5 Schutz gegen elektrischen Schlag			
Nicht zutreffend, da die gesamte Schaltanlage bewertet werden muss.			
10.6 Einbau von Betriebsmitteln			
Nicht zutreffend, da die gesamte Schaltanlage bewertet werden muss.			
10.7 Innere Stromkreise und Verbindungen			
Liegt in der Verantwortung des Schaltanlagenbauers.			
10.8 Anschlüsse für von außen eingeführte Leiter			
Liegt in der Verantwortung des Schaltanlagenbauers.			
10.9 Isolationseigenschaften			
10.9.2 Betriebsfrequente Spannungsfestigkeit			
Liegt in der Verantwortung des Schaltanlagenbauers.			
10.9.3 Stoßspannungsfestigkeit			
Liegt in der Verantwortung des Schaltanlagenbauers.			
10.9.4 Prüfung von Umhüllungen aus Isolierstoff			
Liegt in der Verantwortung des Schaltanlagenbauers.			
10.10 Erwärmung			
Nicht zutreffend.			
10.11 Kurzschlussfestigkeit			
Liegt in der Verantwortung des Schaltanlagenbauers. Die Vorgaben der Schaltgeräte sind einzuhalten.			
10.12 Elektromagnetische Verträglichkeit			
Liegt in der Verantwortung des Schaltanlagenbauers. Die Vorgaben der Schaltgeräte sind einzuhalten.			
10.13 Mechanische Funktion			
Für das Gerät sind die Anforderungen erfüllt, sofern Angaben der Montageanweisung (IL) beachtet werden.			

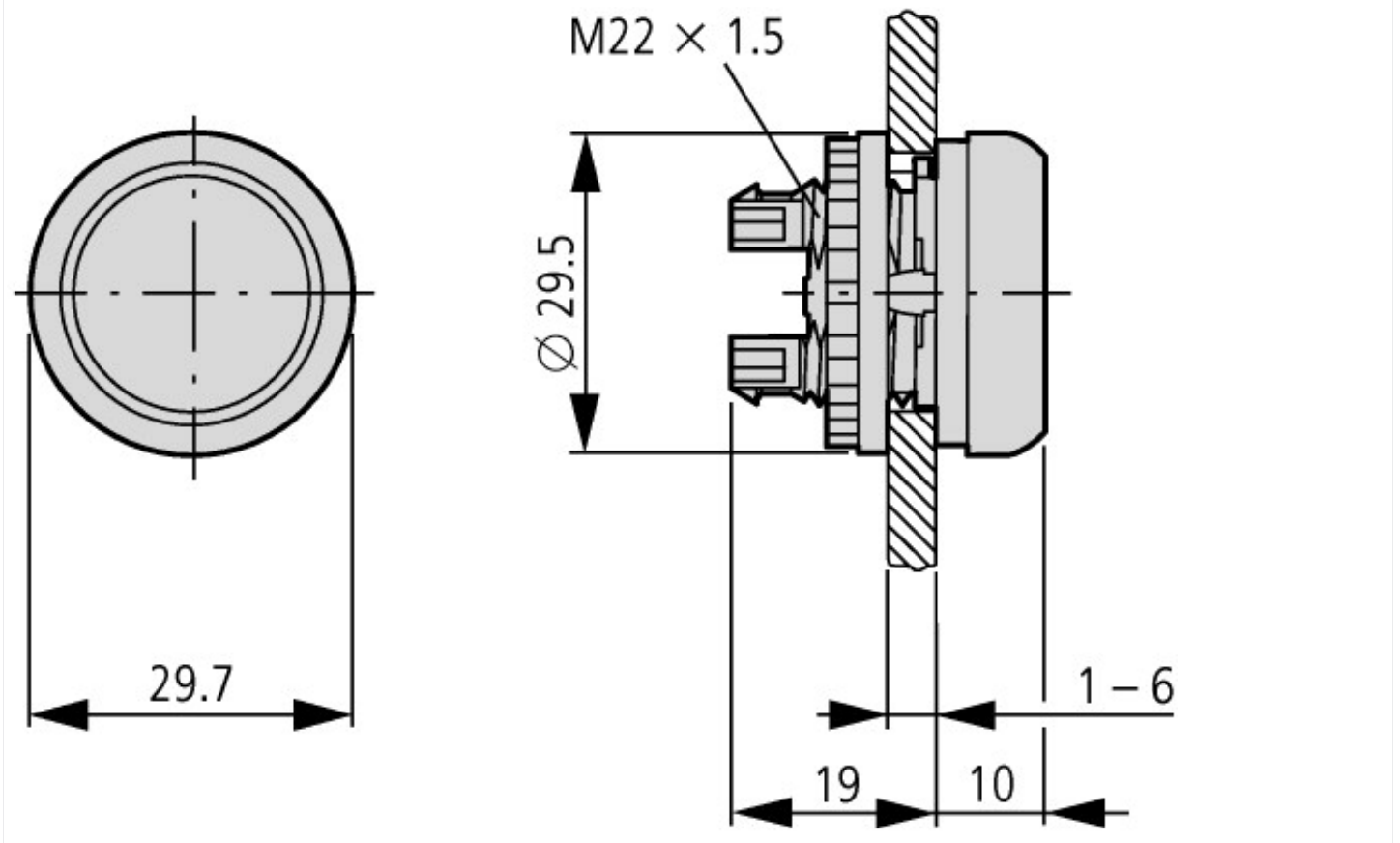
## Technische Daten nach ETIM 7.0

Niederspannungsschaltgeräte (EG000017) / Frontelement für Drucktaster (EC000221)			
Elektro-, Automatisierungs- und Prozessleittechnik / Niederspannungs-Schalttechnik / Befehls- und Meldegerät / Frontelement für Drucktaster (ecl@ss10.0.1-27-37-12-10 [AKF028014])			
Farbe des Knopfes			grün
Anzahl der Befehlsstellen			1
Bauform der Linse			rund
Lochdurchmesser		mm	22.5
Breite der Öffnung		mm	0
Höhe der Öffnung		mm	0
Bauform des Knopfes			flach
Geeignet für Beleuchtung			nein
Mit Schutzabdeckung			nein
Beschriftet			nein
Schaltfunktion verrastend			nein
Tastend			ja
Mit Frontring			ja
Werkstoff des Frontrings			Kunststoff
Farbe Frontring			Chrom
Schutzart (IP), frontseitig			IP67/IP69K

## Abprobationen

Product Standards	IEC/EN 60947-5; UL 508; CSA-C22.2 No. 14-05; CSA-C22.2 No. 94-91; CE marking
UL File No.	E29184
UL Category Control No.	NKCR
CSA File No.	012528
CSA Class No.	3211-03
North America Certification	UL listed, CSA certified
Degree of Protection	UL/CSA Type 3R, 4X, 12, 13

## Abmessungen







Betätigungs- und Signalisierungselemente  
in Bodenbefestigung